



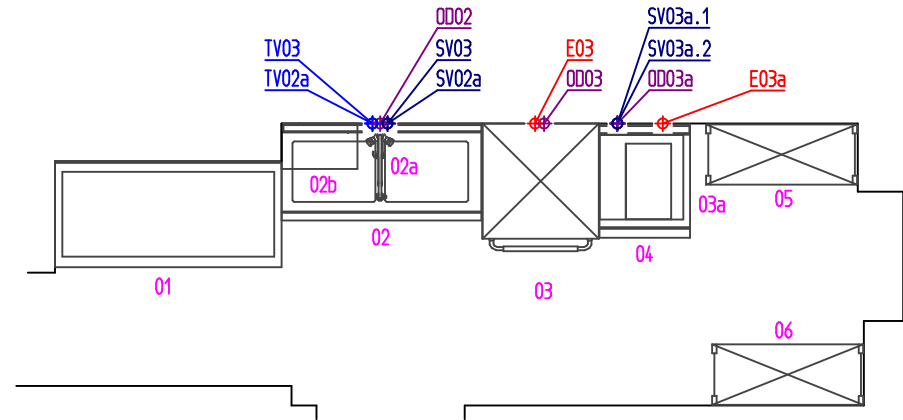
VYKRESLENÍ DETAILŮ TECHNOLOGIE POUŽITÉ V TOMTO PUDORYSNÉM REŠENÍ A REZECH, JSOU POUZE ORIENTAČNÍ, NIKOLIV ZOBRAZENÍM PŘESNEHO VZHLEDU A POPIŠU NAVRHOVANÝCH SPOTŘEBICŮ. KONKRETNÍ PŘOSPEKTY NA VÝZADÁNÍ.

VYKRESLENÍ DETAILŮ TECHNOLOGIE POUŽITÉ V TOMTO PUDORYSNÉM REŠENÍ A REZECH, JSOU POUZE ORIENTAČNÍ, NIKOLIV ZOBRAZENÍM PŘESNEHO VZHLEDU A POPIŠU NAVRHOVANÝCH SPOTŘEBICŮ. KONKRETNÍ PŘOSPEKTY NA VÝZADÁNÍ.

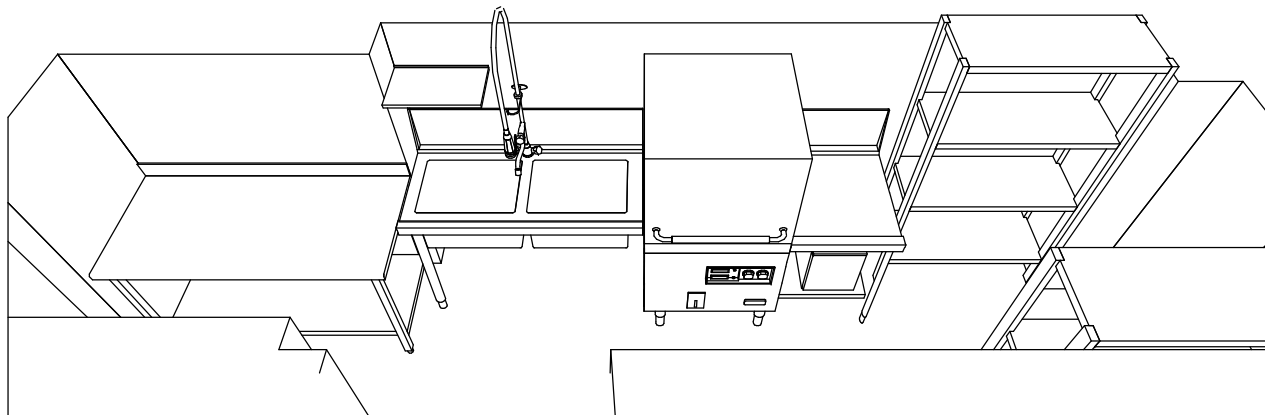
ELEKTROINSTALACE - CELKOVÝ PŘÍKON		12.9 KW	
POZ.	SPECIFIKACE PŘIPOJKY VIZ. LEGENDA	VYSKA	POZNAMKY
E03	B 400V 50Hz 3N	NHHP 80mm	průchozí myčka
E03a	Z 230V 50Hz	NHHP 450mm	3.000 KV automatický zmečkovac

VODOINSTALACE A ODPAD				
POZ.	SPECIFIKACE PŘIPOJKY VIZ. LEGENDA	VYSKA	PŘÍKON	POZNAMKY
SV02a	VV 3/8" SE ZPĚTNÝM VENTILEM!!!	NHHP 500mm		stolní sprcha
SV03	V 3/4" VODA SMĚR ZE ZMEKČOVAČE = JIZ FILTROVANÁ BOD NÁPAJEN Z SV03a.2	NHHP 350mm		průchozí myčka
SV03a.1	V 3/8" VODA SMĚR DO ZMEKČOVAČE	NHHP 500mm		automatický zmečkovac
SV03a.2	V 3/8" VODA SMĚR ZE ZMEKČOVAČE = JIZ FILTROVANÁ - NÁPAJECÍ BOD PRO SV03	NHHP 350mm		automatický zmečkovac
TV02a	VV 3/8" SE ZPĚTNÝM VENTILEM!!!	NHHP 500mm		stolní sprcha
TV03	V 3/4"	NHHP 350mm		průchozí myčka
OD02	M DN50	NHHP 450mm		dřezy
OD03	M DN50	NHHP 50mm		průchozí myčka
OD03a	M DN40	NHHP 200mm		automatický zmečkovac

TABULKY NEPLATÍ BEZ PŘILOŽENÉ LEGENDY !



VÝREZ ČASTI GASTRO 1:50



INSTALAČNÍ ZNAKY		
⊕	E	ELEKTRO
⊕	SV	STUDENÁ VODA
⊕	TV	TEPLÁ VODA
⊕	OD	ODPAD
NHHP	NAD HORNÍ HRANOU HOTOVÉ PODLAHY	



<b>MUSIL GASTRO®</b>			
<b>TECHNOLOGIE A INVENTÁŘ</b>			
<b>INVESTOR: CAFE CLASSIC ML - MYTI NADOBÍ</b>			
	DIP. PROJEKTANT	VYPRACOVAL	KONTROLOVAL
	MUSIL GASTRO S.R.O		Gastro plán
	GASTROPLAN		
DAT	STUPŮ	DATUM	ČÍSLO PRAC.
GASTRONOMIE		22.01.2016	
NAEV	HEBTB	FORMÁT	ČÍSLO VÝKRESU
PUDORYS PŘIPOJNÁ MÍSTA	1:50	A4	GA

**POZNAMKY:**

SEZNAM INSTALAČNÍCH BODŮ DISPOZIČNÍHO REŠENÍ POČTA POUŽÍ SE SPOTŘEBICÍ DODÁVANÝMI FIRMOU MUSIL GASTRO S.R.O K DATU VYSTAVENÍ TOHOTO VÝKRESU. SEZNAM SPOTŘEBICŮ SI VÝZADĚJTE U INVESTORA.

TYTO PŮHLEDY SLOUŽÍ POUZE K PŘEDVEDENÍ ROZMÍSTĚNÍ TECHNOLOGIE. NEKTERÉ DETAILY V TYCHTO PŮHLEDECH SE PRŮTO NEMUSÍ SHODOVAT SE SKUTEČNOSTÍ.

SEZNAM SPOTŘEBICŮ SI VÝZADĚJTE U INVESTORA.

• PŘESNÁ POLOHA A TECHNICKÉ REŠENÍ PŘIPOJEK NUTNO UPŘESŇOVAT NA STAVBĚ - ZÁVĚSĚ NA TYPY A ZNAČKY PŘÍSLUŠNÉ POUŽITÉ TECHNOLOGIE

• OVRÁTĚTE PŘÍSTUPOVÉ CESTY PRO TRANSPORT, DOPŮLNĚNÍ A MOŽNOSTI VÝMĚNY TECHNOLOGIE

- doporučujeme umístění více ks. jedno- i trifázových zásuvek nad pracovní plochy pro napájení přenosných spotřebiců a kontrolních systému.

NÁŠE KOTY JSOU POUZE ORIENTAČNÍ, KONEČNÉ MĚRY ZDÍ, TECHNOLOGIE A INTERIERU PŘEMĚRE NA STAVBĚ  
- MENŠÍ UCHYLKY VELIKOSTI NELZE VYLouCIT!!!

- VŠEKÉ ROZMĚRY NUTNO OVRÁTIT NA MÍSTĚ STAVBY
- NĚKTERÉ POLICE, SKŘÍŇEK, DIGESTORIÍ A VŠECH ZÁVESŮ NEMÍ VÝŠKÍ, NEZ PĚVNOST STAVEBNÍCH PŘÍKŮ, KDE JSOU KOTVENY!!!
- PŘÍRAŽKY A ZÁVESY NEJSOU SOUČÁSTÍ DODÁVKY
- ZMĚNA POČTU, PŮHLY A CHARAKTERISTIKY JEDNOTLIVÝCH INSTALAČNÍCH BODŮ JE PŘÍMŮZÁVISLÁ NA ZMĚNĚ POČTU, PŮHLY A TYPY POUŽITÉ TECHNOLOGIE.

