



400258 (NL3PPR)

AKCE-PODPULTOVÁ
MYČKA NÁDOBÍ (L), 400V,
ODPADNÍ ČERPADLO, 540
TALÍŘŮ/HOD

Zkrácená specifikace

Položka č.

Model podpultové myčky s horkým oplachem využívající mycí koše o rozměru 500x500mm. Elektrické charakteristiky 400V, třífázový provoz 50Hz, s možností změny na jednofázové na místě. Mycí výkon zajišťuje výkonné mycí čerpadlo, velká mycí nádrž, horní a spodní rotační mycí a oplachová ramena. Soft start mycího čerpadla zabraňuje náhodnému poškození skla. Oplachová teplota zaručena díky zabudovanému tlakovému bojleru. Využívá 3L čisté vody pro finální oplach. 2 automatické mycí programy pro různé druhy nádobí. Dvouplášťové izolované dveře. Přední a postranní panely, rám a mycí nádrž vyrobeny z ušlechtilé nerez oceli AISI304. Digitální elektronický ovládací panel s teplotním displejem. Automatický samočisticí cyklus. Vč. zabudovaného odpadního čerpadla, dávkovače oplachového prostředku a přírodního el. kabelu.

SCHVÁLENO:

Hlavní funkce a vlastnosti

- 4 vteřinová (variabilní) pauza po mycím cyklu před oplachem zabraňuje skapávání mycí vody z mycích ramen na čisté nádobí na konci oplachového cyklu.
- Účinný oplachový systém využívá jen 3 litry čisté horké vody na koš pro nižší provozní náklady.
- Součástí std. vybavení je fce Soft Startu mycího čerpadla poskytující dodatečnou ochranu křehkému nádobí např. sklu a navíc zvyšuje spolehlivost mycího čerpadla.
- Zabudovaný tlakový bojler kapacitně dostatečný pro nahřátí vstupní vody z 50°C na minimálně 82°C pro hygienický sanitační oplach. Nevyžaduje žádný dostatečný externí ohřev.
- Zabudovaný dávkovač oplachového prostředku s automatickým počátečním plněním pro vynikající výsledky mytí při současně minimalizaci servisních a údržbových činností.
- Digitální displej informuje obsluhu o teplotách i jednotlivých fázích programu.
- IPX4 - ochrana proti průniku vody.
- Unikátní elektronické ovládání se zabudovaným programováním, autodiagnostikou pro servis a s automatickým čistícím cyklem.
- Jedinečná funkce teplotní blokáce garantuje správnou teplotu jak mycí, tak oplachové fáze.
- Mycí systém s rotačními mycími rameny, výkonné mycí čerpadlo a dostatečně velký bojler pro profesionální mytí.
- Plně automatický SAMOČISTÍCÍ program udržuje myčku hygienicky čistou a zabraňuje množení bakterií.
- Jednoduchý ovládací panel s DIGITÁLNÍ displejem umožňuje upravit přímo u zákazníka časy a teploty mycího a oplachového cyklu, jakož i přesné dávkování oplachového a mycího detergentu dle požadavků zákazníka.
- Snadný servisní přístup z přední strany.
- Příprava pro napojení externích dávkovačů.
- Příprava pro zavedení systému HACCP a Systému řízení spotřeby energie.
- Kapacita 30 košů nebo 540 talířů za hodinu.

Konstrukce

- Topnice s ochranou proti přehřátí při nízké hladině vody.
- Zabudované odpadní čerpadlo.
- Zaměnitelná mycí/oplachová ramena lze snadno demontovat pro čištění.
- Funkce vypouštění bojleru umožňuje vyprázdnění vody z bojleru v případě delších odstávek myčky a zaručuje vyšší stupeň hygieny.
- Dvouplášťové izolované dveře snižují emise tepla.
- Myčka má hladké povrchy usnadňující čištění.
- Přední a postranní panely, dveře a mycí nádrž jsou vyrobeny z trvanlivé ušlechtilé nerezavějící oceli 304 AISI.
- 304 AISI nerezový bojler svařovaný v ochranné atmosféře pro zvýšenou ochranu proti korozi.

- PVC přívodní hadice vody s kovovými koncovkami, které lépe odolávají tlaku vody.
- Myčka je vzadu kompletně zakrytována.
- Velká mycí nádrž s oblými rohy a bez hadic, aby se zabránilo hromadění nečistot.
- Zabudované ODPADNÍ ČERPADLO a dávkovač oplachového prostředku.

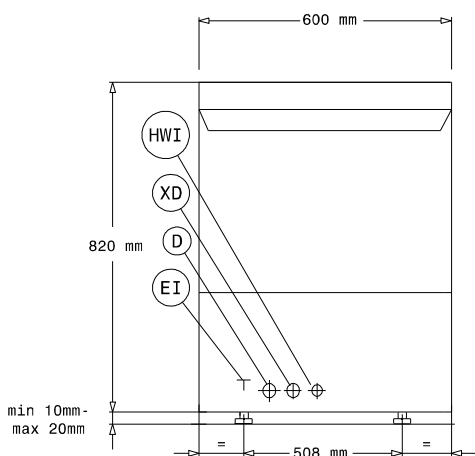
Příslušenství v ceně

- 1 x Plastový košíček na příbory. PNC 864242
- 1 x Koš na 18 mělkých talířů nebo 27 desertních talířků (prům.240/150mm). PNC 867002

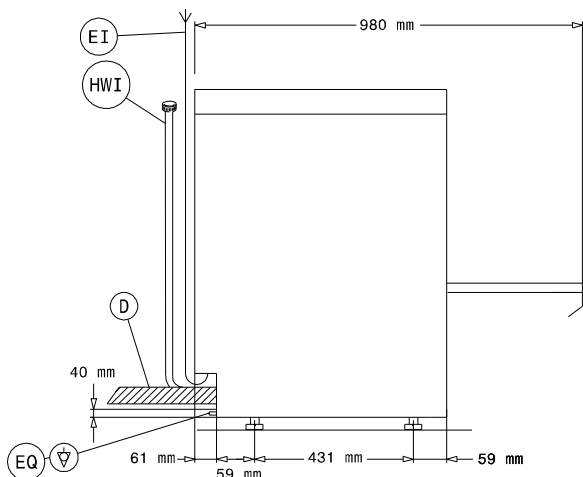
Extra příslušenství

- Změkčovač STUDENÉ vody, externí, automatický - 8 l. Vhodný zejména pro malé myčky nádobí jako jsou myčky a skla a podpultové myčky. Automatická regenerace nabízí naprogramování regeneračních cyklů. Provozní tlak mezi 2 a 8 bary. . Doporučený průtok 1500 litrů/hod. Provozní teplota: pro vodu od +5°C do +25°C. PNC 860413
- Podstavec pro podpultovou myčku, nerez provedení AISI304. PNC 860418
- Sada oplachového čerpadla pro jednotankové myčky s tlakovým bojlerem. PNC 864051
- Sada dávkovače mycího detergentu (pro myčky s elektronickým ovládáním). PNC 864218
- Nerezový filtr mycí nádrže pro jednoplášťové podpultové myčky. PNC 864222
- Plastový košíček na příbory. PNC 864242
- Koš poloviční universální - na 8-18 šálků, sklenic apod. PNC 864527
- Koš poloviční na talíře. - kapacita koše 12 talířů při průměru talíře do 245mm. PNC 864528
- Koš poloviční na sklenice - kapacita 10 sklenic prům.75mm nebo 14 sklenic prům.70mm. PNC 864529
- Sada 4 ks plastových košíčků na příbory (cca 15ks příborů/košíček). PNC 865574
- Koš na 18 mělkých talířů nebo 27 desertních talířků (prům.240/150mm). PNC 867002
- Koš na 24/48 sklenic/šálků. PNC 867007
- Nerezové víko/rošt pro plastový koš 500x500mm (pro zamezení "létání" lehkých věcí v myčce). PNC 867016
- Koš na 16 sklenic (4x4 o prům.100 mm), max.V=70 mm. PNC 867023

Zepředu

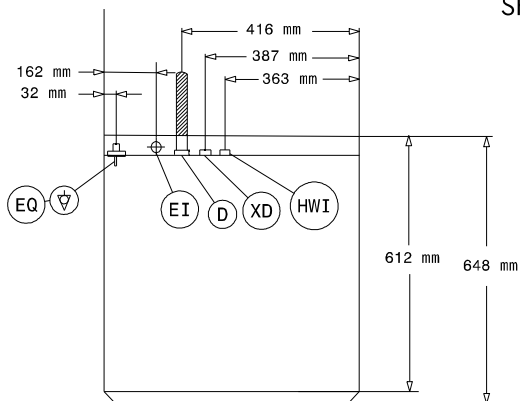


Boční



D = Odpad
 EI = Elektrické napojení
 EO = El.výstup
 HWI = Napojení teplé vody
 XR = Napojení oplachového
 prostředku

Shora



Elektro

Napětí:	400258 (NL3PPR)	400 V/3N ph/50 Hz
Výchozí instalovaný příkon:		5.35 kW
Topná tělesa bojleru:		4,5 kW
Topná tělesa nádrže:		2 kW
Mycí čerpadlo:		0.736 kW

Voda:

Tlak:		2-3 bar
Teplota přívodní vody:		50 °C
Odpad průměr:		20.5mm
Tlak přívodní vody:		29 - 44 psi (2 - 3 bar)
Objem nádrže mycího cyklu (lt):		33
Spotřeba vody na cyklus (l):		3
Objem bojleru (l):		5,8

Hlavní informace

Košů za hod.:	30
Talířů/hod:	540
Délka pracovních cyklů (sec):	120/180
Teplota mytí (MIN):	55-65°C
Rozměr komory - šířka	500 mm
Rozměr komory - hloubka	500 mm
Rozměr komory - výška	330 mm
Oplachová teplota (MIN):	80-90 °C
Vnější rozměry, Šířka	600 mm
Vnější rozměry, Hloubka	648 mm
Vnější rozměry, Výška	820 mm
Rozměry balení (ŠxHxV):	740x670x1020 mm
Hladina hluku:	<70 dBA


MUSIL GASTRO
 TECHNOLOGIE A INVENTÁŘ