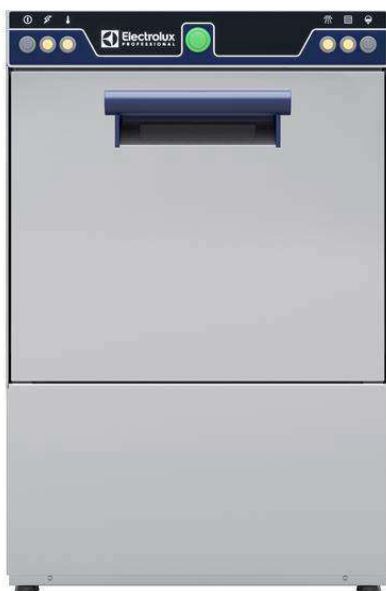


Myčky skla
"S" jednoplášťové provedení, 1 program,
odpadní čerpadlo, dávkovače, 30 košů/
hod

31.500,- Kč bez dph



402290 (ESG)

MYČKA SKLA (S),
JEDNOPLÁŠŤOVÁ, ODPAD.
ČERPADLO, DÁVKOVAČE,
30 KOŠŮ/HOD

Zkrácená specifikace

Položka č.

Model myčky skla s horkým oplachem využívající mycí koše o rozměru 400x400mm. Elektrické charakteristiky 230V, jednofázový provoz 50Hz, s jedním mycím programem 120 vt.. Mycí výkon zajišťuje výkonné mycí čerpadlo a rotační mycí ramena. Oplachová teplota zaručena díky zabudovanému tlakovému bojleru. Dvoupášťové vyvážené dveře. Konstrukce z ušlechtilé nerez oceli AISI 304 vč. dveří, rámu, mycí nádrže, mycích a oplachových ramen.

Vč. odpadního čerpadla, dávkovače mycího a oplachového prostředku a přívodního el. kabelu se Schuko zástrčkou.

Hlavní funkce a vlastnosti

- Hlubokotažená lisovaná mycí nádrž s oblými rohy a svažitým dnem směrem k odpadu pro rychlý odvod vody a snadné čištění. Lisovaná nádrž bez svařovaných bodů nabízí garantované vodotěsné řešení.
- 120ti vteřinový cyklus.
- Zabudovaný tlakový bojler dimenzován tak, aby garantoval minimální oplachovou teplotu 82°C pro oplachový sanitační cyklus. Nevyžaduje žádný externí bojler.
- Maximální KAPACITA: 30 košů/hod.
- Jednoduchý ovládací panel.
- Myčka je vybavena jednofázovým přívodním kabelem se zástrčkou Schuko pro snadnou a rychlou instalaci.
- Snadný servisní přístup k hlavním komponentům bez nutnosti přemístování myčky.
- Zabudované DÁVKOVAČE mycího a oplachového prostředku s automatickým počátečním plněním pro vynikající výsledky mytí při současně minimalizaci servisních a údržbových činností.
- Vč. odpadního čerpadla pro snadnou a rychlou instalaci bez nutnosti "otevření" myčky.
- Mycí systém je vybaven rotačními mycími rameny a výkonným mycím čerpadlem pro profesionální mytí.

Konstrukce

- Myčka je vzadu kompletně zakrytována.
- Vnitřní součásti (ramena a filtr) snadno vyjímatelné.
- DVOUPLÁŠŤOVÁ izolovaná konstrukce dveří snižuje hlučnost myčky a tepelné ztráty z mycí komory, čímž současně šetří náklady na energie. Vyvážené dveře myčky usnadňují obsluhu otevírání myčky a minimalizují dopad při otevírání a zavírání dveří.
- Myčka je vybavena DÁVKOVAČI mycího a oplachového prostředku.
- Vyrobeno z nejkvalitnějších materiálů, které zajišťují trvanlivost.
- Robustní provedení díky konstrukci z nerezové oceli.

Příslušenství v ceně

- 1 x Koš čtvercový na sklenice, 400x400x150mm. PNC 864470
- 1 x Vložka na 12 talířků, 290x90x75mm. PNC 867048
- 1 x Košíček na příbory, 89x113x113mm. PNC 867049

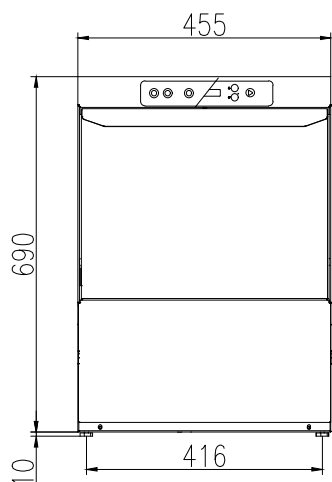
Extra příslušenství

- Koš čtvercový na talíře, 400x400x110mm. PNC 867039
- Koš KULATÝ na sklenice, 400x180mm. PNC 867047
- Vložka na sklenice šikmo, 400x400mm. PNC 867069

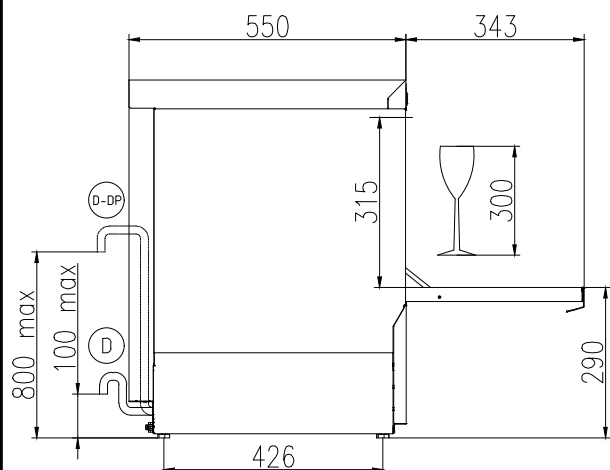
SCHVÁLENO: _____

- Sada dávkovače mycího prostředku pro PNC 867072 XS & S jednoplášťové myčky skla.

Zepředu



Boční



CWII = Napojení studené vody I

XR = Napojení oplachového prostředku

 D = Odpad
 EI = Elektrické napojení
 EO = El.výstup
 WI = Přívod vody
 XD = Napojení detergentu

Elektro

Napětí:	
402290 (ESG)	220-240 V/1 ph/50 Hz
Výchozí instalovaný příkon:	2.7 kW
Topná tělesa bojleru:	2.7 kW
Topná tělesa nádrže:	2.4 kW
Mycí čerpadlo:	0.2 kW

Voda:

Tlak:	2-5 bar
Teplota přívodní vody:	10-50 °C
Odpad průměr:	29mm
Objem nádrže mycího cyklu (lt):	12
Spotřeba vody na cyklus (l):	2
Objem bojleru (l):	3
Přívod vody - průměr:	3/4"

Hlavní informace

Košů za hod.:	30
Délka pracovních cyklů (sec):	120
Teplota mytí (MIN):	60°C
Rozměr komory - šířka	400 mm
Rozměr komory - hloubka	400 mm
Rozměr komory - výška	290 mm
Oplachová teplota (MIN):	85 °C
Vnější rozměry, Šířka	455 mm
Vnější rozměry, Výška	700 mm
Vnější rozměry, Hloubka	550 mm
Netto váha:	38 kg
Přepravní váha:	42 kg
Přepravní výška:	850 mm
Přepravní šířka:	540 mm
Přepravní hloubka:	630 mm
Přepravní objem:	0.29 m ³
Hladina hluku:	61 dBA



TECHNOLOGIE A INVENTÁŘ

Myčky skla
 "S" jednopláškové provedení, 1 program, odpadní čerpadlo, dávkovače,
 30 košů/hod
 Společnost si vyhrazuje právo provádět změny v produktech
 bez předchozího upozornění. Všechny informace byly správné v době tisku.

