



217820 (ECOE61B2A0)

SkyLine Premium,
konvektomat, 6xGN1/1, EL

Zkrácená specifikace

Položka č.

SkyLine Premium, konvektomat, 6xGN1/1, EL, digitální ovládání

- integrovaný bojlerový vyvíječ páry
- měření a regulace skutečné vlhkosti pomocí LAMBDA Sondy (nastavení sytosti páry v 11 úrovních)
- OptiFlow: optimalizovaný rozvod vnitřního proudění vzduchu pomocí 5-rychlostního ventilátoru
- SkyClean: automatický integrovaný systém mytí komory s integrovanou funkcí odvápnování bojleru; 5 automatických mycích cyklů (soft, medium, strong, Xtra-strong, pouze oplach)

PROVOZNÍ REŽIMY:

MANUÁLNÍ režim: příprava pokrmů pomocí klasického nastavení všech základních a doplňkových funkcí.

PROGRAMOVÝ režim: vaření pomocí uložených programů v paměti (100 programů s až 4 fázemi)

- Speciální programy: regenerace; EcoDelta

Funkce automatického zálohování

- USB port: programování, zálohování, HACCP stahování dat

- pokrmová sonda

- Dvojité dveřní sklo s LED osvětlením

Dodáváno vč. vnitřních vodících ližin na GN - rozteč 67mm

Hlavní funkce a vlastnosti

- Digitální ovládací panel s LED podsvícenými tlačítky a průvodcem nastavení
- Vyvíjení páry v integrovaném bojleru: přesné dávkování množství páry a teploty v závislosti na množství upravovaném pokrmu.
- Real Humidity Control: přímé měření a automatická regulace vlhkosti v komoře pomocí Lambda sondy. Vlhkost je automaticky regulována v závislosti na množství a velikosti připravovaného pokrmu
- Horkovzdušný cyklus (25°-300°C): obzvláště vhodné pro přípravu pokrmů při nízké vlhkosti
- Kombinovaný cyklus (25°C-300°C): řízená kombinace horkého vzduchu a páry s regulací vlhkosti pro optimální výsledky, snížené váhové úbytky a zkrácení času.
- Nízkoteplotní pára (25-99°C): vhodné pro SousVide, regeneraci a přípravu delikátních pokrmů.
Parní režim 100°C: pro přílohy, zeleninu, mořské plody a mnohé další pokrmy
Přehřátá pára (101-130°C)
- EcoDelta program: pro šetrnou úpravu pokrmů. Teplota úpravyje automaticky nastavována v závislosti na teplotě uvnitř pokmu (vyžaduje použití pokrmové sondy.
- Regenerace/Ohřev: přednastavený program pro banketovou regeneraci i regeneraci/ohřev v GN nádobách
- Programový režim: paměť až na 100 uživatelských programů, každý s možností nastavení až 4 fází.
- OptiFlow Air Distribution: systém pro dosažení maximální rovnoměrnosti pečení (kombinace speciálního tvaru komory, řízené odvětrávací klapky a přesného ventilátoru s variabilní rychlostí).
- Ventilátor: 5 rychlostí nastavitelných od 300 do 1500 ot./min., reversním chodem pro zajištění ideální rovnoměrnosti. Fce. automatické brzdy - zastavení otáčení za méně než 5 vteřin po otevření dveří konvektomatu.
- Jednobodová pokrmová sonda je standardní součástí zařízení.
- Automatické zchlazení komory a funkce Automatického předhřevu (vypínatelný)
- Možnost nastavení sníženého výkonu/spotřeby energie. Obzvláště vhodné pro pomalé pečení a pečení přes noc.
- SkyClean: automatický integrovaný systém mytí komory s Green Funkcemi pro úspory energie, vody a chemie. 5 automatických cyklů podle intenzity znečištění (soft, medium, intenzivní, extra-intenzivní, studený oplach). Integrovaná funkce odvápnování bojleru.
- Mýcí systém SkyClean uzpůsobený pro 3 různé typy detergentů: práškové, tekuté (zásobník jako extra příslušenství) a enzymatické.
- GreaseOut: příprava pro systém odlučování a následný sběr tuků (extra příslušenství)
- USB port: programování, stahování HACCP a FoodSafeControl dat, uložení nastavení; připojení speciální Sous-Vide teplotní sondy (extra příslušenství)

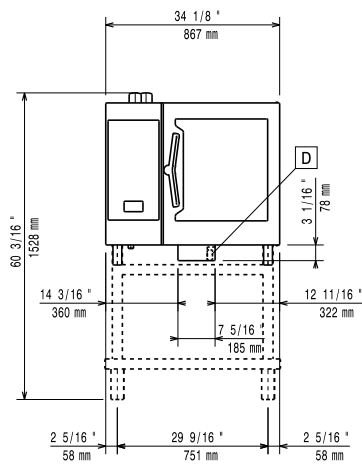
SCHVÁLENO:

- Možnost vzdáleného přístupu a napojení na HACCP systémy (vyžaduje extra příslušenství).
- Back-Up režim s autodiagnostikou: aktivována v případě výskytu poruchy (přepnutí na nouzový režim) nebo přerušení přívodu energie.

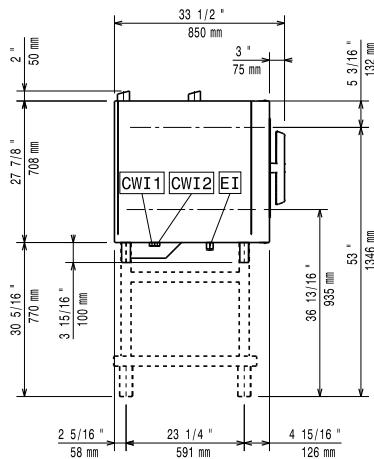
Konstrukce

- Certifikace Human Centered Design - 4**** pro ergonomii a použitelnost.
- Ergonomická konstrukce madla dveří komory. Umožňuje obsluhu otevření konvektomatu i pouze pomocí "ramene" (Registrovaný design EPO)
- Dvojitě dveřní sklo, snadno rozevíratelné pro potřeby čištění; atermická vrstva a systém tepelné izolace pomocí vzduchové mezivrstvy.
- Hygienické provedení vnitřní komory, bezešvé, s oblými rohy pro snadné čištění.
- Konstrukce z kvalitní nerez ocele třídy AISI304
- Servisní přístup k řídicí elektronické desce skrze přední panel
- Stupeň ochrany proti průniku vody: IPX5
- Dodáváno vč. vnitřních vodících ližin na GN1/1 - rozteč 67mm

Zepředu

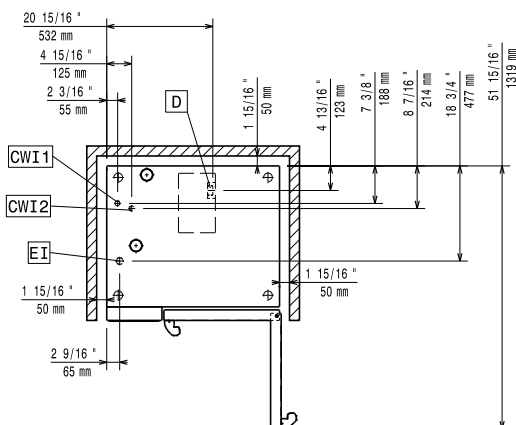


Boční



CWI1 = Napojení studené vody 1 EI = Elektrické napojení
 CWI2 = Napojení studené vody 2
 D = Odpad
 DO = Přepadová odpadní trubka

Shora


Elektro

Napětí:
 217820 (ECOE61B2A0) 380-415 V/3N ph/50-60 Hz
Příkon: 11.1 kW
El. připojení přes samostatný vypínač

Voda:

Napojení upravené "SV": 3/4"
Tlak: 1-4.5 bar
Odpad "D": 50mm
Max.teplota přívodní vody: 30 °C
Chloridy: <17 ppm
Vodivost: >285 µS/cm

Instalace:

Electrolux doporučuje napojení na upravenou vodu v závislosti na místních podmínkách.

Požadavky na kvalitu vody, viz. návod k instalaci.

Min. vzdálenost od zdi: 5cm vzadu a vpravo

Doporučený volný prostor pro servisní účely: 50 cm vlevo

Kapacita:

GN: 6 - 1/1 Gastronorm
Max. kapacita: 30 kg

Hlavní informace

Dveřní závěsy: Vpravo
Vnější rozměry, Šířka 867 mm
Vnější rozměry, Výška 808 mm
Vnější rozměry, Hloubka 775 mm
Vnější rozměry, Váha 122 kg
Netto váha: 122 kg
Přepravní váha: 137 kg
Přepravní objem: 0.84 m³
Pokrmová sonda X
Automatický čistící systém X


MUSIL GASTRO
 TECHNOLOGIE A INVENTÁŘ

 SkyLine Premium
 6xGN1/1, elektrický

Společnost si vyhrazuje právo provádět změny v produktech bez předchozího upozornění. Všechny informace byly správné v době tisku.

2020.04.21

Extra příslušenství

- C23-PRÁŠKOVÝ MYCÍ DETERGENT, BALENÍ 100KS PNC 0s2392
- C25 - oplachové a odvápnovací tablety SkyLine, balení 50ks PNC 0s2394
- Vodní filtr s kartridží, průtokoměr, konvektomaty 6&10x1/1 se sníženým parním provozem (méně než 2 hodiny na páru denně) PNC 920002
- Vodní filtr s kartridží, průtokoměr, konvektomaty 6&10x1/1 se zvýšeným parním provozem PNC 920003
- Automatický změkčovač pro konvektomaty, s automatickou regenerací pryskyřicové náplně PNC 921305
- Zařízení pro dezinfekci náplně změkčovačů pro konvektomaty (921305) PNC 921306
- Sada koleček pro podestavby 6&10x1/1,2/1 (nelze pro rozložené podestavby) PNC 922003
- GN1/1 - rošt, nerez AISI304, sada 2ks PNC 922017
- Rošt na kuřata, GN1/1, na 8 kuřat (á 1.2kg), sada 2ks PNC 922036
- GN1/1 - rošt, nerez AISI304 PNC 922062
- Rošt na kuřata, GN1/2, na 4 kuřata (á 1.2kg) PNC 922086
- Sprcha pro boční montáž PNC 922171
- Plech na 5ks baget (400x600x38mm) - alu-silikon PNC 922189
- Plech na pečení - děrovaný (400x600x20mm) - alu PNC 922190
- Plech na pečení (400x600x20mm) - alu PNC 922191
- GN1/1 - smažící a fritovací koše, sada 2ks PNC 922239
- Rošt pekařský (400x600mm) - nerezový PNC 922264
- Systém dvoustupňového otevírání dveří pro konvektomaty s podélným ukládáním GN nádob (pro 6x1/1 až 10x2/1) PNC 922265
- Rošt na kuřata, GN1/1, na 8 kuřat (á 1.2kg) PNC 922266
- Nádoba na tuk a šťávy, GN1/1-100, s ventilem PNC 922321
- GN1/1 - rošt + 4 grilovací jehlice, podélné PNC 922324
- GN1/1 - rošt pro grilovací jehlice PNC 922326
- Grilovací jehlice, podélné, sada 4ks PNC 922327
- Volcano Smoker - vložka na dřevěné štěpky pro uzení v konvektomatech (různé druhy štěpky viz. extra příslušenství) PNC 922338
- Vodní nano-filtr pro konvektomaty 6xGN1/1, GN2/1 a 10xGN1/1. Předpokládaná charakteristika přivodní vody: pitná voda bez volných chlorinů, teplota 8° až 15°C., pH mezi 2 až 12, max. tvrdost 2000 ppm. PNC 922342
- Reversní osmóza, externí, pro 6x1/1 až 10x1/1 konvektomaty, 2 membrány, dvojestupňový mechanický filtr pevných částic a chlorů PNC 922343
- Víceúčelový hák PNC 922348
- Sada pro ukotvení nohou, konvektomaty 6&10 vsunů, v. 100-130mm PNC 922351
- Rošt na kachny GN1/1, na 8 kachen (á 1.8kg) PNC 922362
- Vedení GN pro rozloženou otevřenou podestavbu 6&10x1/1 PNC 922382
- Držák na detergenty - nástěnný PNC 922386
- Zavázeční klec s kolečky, 6x1/1, rozteč 65mm PNC 922600
- Zavázeční klec s kolečky, 5x1/1, rozteč 80mm PNC 922606
- Klec na pekařské plechy 5X(400x600), rozteč 80mm, s kolečky, pro 6x1/1 konvektomaty a zchlazovače PNC 922607
- Ližiny a madlo pro klec 6&10GN1/1, pro konvektomaty PNC 922610
- Podestavba otevřená, s vedení plechů, pro konvektomaty 6&10x1/1 PNC 922612
- Podestavba skříňová, s vedením plechů, pro konvektomaty 6&10x1/1 PNC 922614
- Podestavba vyhřívaná, se zvlhčováním, vč. vedením plechů, pro 6&10x1/1 konvektomaty (uzpůsobeno pro GN nádoby nebo plechy 400x600mm) PNC 922615
- Sada pro napojení externích zásobníků na detergenty PNC 922618
- Sada pro sběr tuků a šťáv pro skříňové podestavby GN1/1-2/1 (vozík se 2 nádobami a vypouštěcím ventilem). PNC 922619
- Sada k instalaci CombiDuo, 6x1/1 (EL) na 6/10x1/1 (EL) PNC 922620
- Zavázeční vozík pro klece 6&10x1/1GN, pro konvektomaty a zchlazovače PNC 922626
- Vozík pro zavázeční klec, pro CombiDuo 6x1/1 na 6x1/1 PNC 922628
- Vozík pro zavázeční klec, pro CombiDuo 6x1/1 na 6/10x1/1 PNC 922630
- Zvýšení podestavby, pro 6x1/1 na podestavbě nebo CombiDuo 6x1/1 na 6x1/1 PNC 922632
- Podestavba - zvýšení na kolečkách, pro CombiDuo 6x1/1 na 6x1/1 (v. 250mm) PNC 922635
- Sada pro napojení na odpad, NEREZ, prům. 50mm, 6&10 konvektomaty PNC 922636
- Sada pro napojení na odpad, PLAST, prům. 50mm, 6&10 konvektomaty PNC 922637
- Zavázeční vozík s 2 nádobami na sběr tuků a šťáv PNC 922638
- Sada pro sběr tuků a šťáv pro otevřenou podestavbu GN1/1-2/1 (2 zásobník, napojení a uzavírací ventil) PNC 922639
- Konzole pro instalaci konvektomatu 6x1/1 na zeď PNC 922643
- GN1/1-20mm - plech na sušení PNC 922651
- GN1/1 - plech na sušení, rovný PNC 922652
- Podestavba otevřená, pro 6&10x1/1 konvektomaty - rozložená PNC 922653
- Klec na pekařské plechy 5X(400x600), rozteč 80mm, pro 6x1/1 konvektomaty PNC 922655
- Sada k instalaci do věže, konvektomat 6&10xGN1/1 na příčný zchlazovač/zmrazovač BCF 7kg & 15kg PNC 922657

- Dodatečné, boční tepelné odstínění ovládacího panelu, pro konvektomaty v sestavě CombiDuo 6x1/1 na 6x1/1 PNC 922660
- Dodatečné, boční tepelné odstínění ovládacího panelu, pro konvektomaty v sestavě CombiDuo 6x1/1 na 10x1/1 PNC 922661
- Dodatečné, boční tepelné odstínění ovládacího panelu, pro konvektomaty 6xGN1/1 PNC 922662
- Sada pro instalaci SkyLine konvektomatu 6x1/1 (EL) na předchozí 6x1/1 (EL) PNC 922679
- Víceúčelové vodící ližiny pro konvektomat 6x1/1. Uzpůsobeno jak pro 4xGN1/1 tak pro použití pekařský plechů 4x400x600mm. PNC 922684
- Sada pro bezpečnostní ukotvení konvektomatu ke zdi PNC 922687
- Vedení pro GN nádoby, pro otevřenou podestavbu 6&10x1/1 PNC 922690
- Nožičky, sada 4 ks, černé, výškově stavitelné (100-115mm), pro konvektomaty 6&10 PNC 922693
- WIFI jednotka (NIU) PNC 922695
- Držák na detergenty - do podestavby PNC 922699
- Vedení pro pekařské plechy 400x600mm, pro podestavbu 6&10x1/1 PNC 922702
- Kolečka, 4 ks, pro konvektomaty v sestavě CombiDuo PNC 922704
- Grilovací jehla na jehněčí nebo sele (do 12kg) - GN1/1 PNC 922709
- Grilovací rošt, mřížkovaný PNC 922713
- Držák teplotní sondy pro tekuté pokrmy PNC 922714
- Digestoř, bez zápachová recirkulační, s ventilátorem, konvektomaty 6&10x1/1 (EL) s podélným, ukládáním. PNC 922718
- Digestoř, bez zápachová recirkulační, s ventilátorem, pro CombiDuo 6x1/1 na 6&10x1/1 (EL) s podélným, ukládáním. PNC 922722
- Digestoř, kondenzační, s ventilátorem, pro 6&10x1/1 (EL) PNC 922723
- Digestoř, kondenzační, s ventilátorem, pro CombiDuo 6x1/1 na 6&10x1/1 (EL) PNC 922727
- Digestoř, s ventilátorem, konvektomaty 6&10x1/1 PNC 922728
- Digestoř, s ventilátorem, pro CombiDuo 6x1/1 na 6&10x1/1 PNC 922732
- Digestoř, bez ventilátoru, konvektomaty 6&10x1/1 PNC 922733
- Digestoř, bez ventilátoru, pro CombiDuo 6x1/1 na 6&10x1/1 PNC 922737
- Vodící ližiny, 5xGN1/1, rozteč 85mm PNC 922740
- Nožičky, sada 4 ks, výškově stavitelné (230-290mm), pro konvektomaty 6&10 PNC 922745
- Plech pro tradiční statické pečení, v. 100mm PNC 922746
- Grilovací tál, oboustranný (hladký-vroubkovaný), 400x600mm PNC 922747
- Vozík pro sběrnou nádobu na tuk. PNC 922752
- REDUKČNÍ VENTIL PNC 922773
- Sada pro instalaci systému řízení elektrického odběrového maxima pro konvektomaty 6-10 GN. PNC 922774
- GN1/1-20mm, plech s nepřilnavým povrchem PNC 925000
- GN1/1-40mm, nepřilnavý povrch PNC 925001
- GN1/1-60mm, plech s nepřilnavým povrchem PNC 925002
- GN1/1 - grilovací tál, oboustranný (hladký-vroubkovaný) PNC 925003
- GN1/1 - grilovací rošt - ALU PNC 925004
- GN1/1 - plech na 8x sázená vejce/palačinky/hamburgery PNC 925005
- GN1/1 - pečící plech s podélnými okraji PNC 925006
- GN1/1 - plech na 4ks baget PNC 925007
- GN1/1 - rošt na pečené brambory (28ks/rošt) PNC 925008
- GN1/2-20mm, plech s nepřilnavým povrchem PNC 925009
- GN1/2-40mm, nepřilnavý povrch PNC 925010
- GN1/2-60mm, plech s nepřilnavým povrchem PNC 925011
- Dřevěné štěpky pro Volcano Smoker, DUB, 450g PNC 930209