

**Ostatní varná zařízení
 EBV150 - kotel s míchadlem,
 VariomixSmart, 150L, EL**
644.600,- Kč bez dph

232225 (SM6V150)

 Sklopný kotel s míchadlem -
 VARIOMIX, elektrický, objem
 150 litrů, elektronika SMART,
 systém dvojitého víka.

Zkrácená specifikace

Položka č.

Systém nepřímého ohřevu, duplikátor ohřívá pomocí saturované páry o teplotě 121°C, vyhříváno je nejen dno, ale také kompletně boční stěny. Automatický odvzdušňovací systém duplikátoru, takřka bezúdržbový systém ohřevu bez doplňování duplikátoru. Doba potřebná pro dosažení varu při úplném naplnění méně než 45 minut. Elektronická řídicí jednotka SMART- velký a přehledný displej.

Základní funkce: paměť na 50 programů, doba a teplota ohřevu, chybové hlášení

Nastavovací funkce: dávkování vody, parametry míchání (směr, rychlost, lakování)

Přesné motorové sklápění pomocí lineárního motoru, jednoduše ovládané

Možnost záznamu dat HACCP - viz. extra příslušenství

Tvar dna kotle umožňuje bezproblémové vaření i velmi malého množství pokrmu.

Vysoko umístěná, excentrická osa sklápění umožňuje plnění i vysokých nádob a zajišťuje kompletní vyprázdnění kotle a to bez nutnosti posouvání plněných nádob během plnění.

Uzávěřeno pro bezpečnostné plnění nádob až do výšky 600mm !!!

Spíková plynová izolace - PUR zvyšující účinnost ohřevu, snižující spotřebu energií a zajišťující minimální teplotu na vnějším opláštění. PUR vstava kompletně izolující kotel až po horní výpustní hranu.

Ovládací panel se sklonek pro snazší a ergonomické ovládání. Panel a displej krytý odolnou ochrannou tlasaturou zamezující prátiku vřklosti.

Ochrana proti průniku vody IPX5.

Bezpečnostní přetlakový ventil duplikátoru, bezpečnostní termostat proti chozu na suchu.

Systém dvoudílného víka kotle:

- otočné vřchní víko z extrémně lehkého, ale odolného materiálu s vysokou tepelně izolační schopností - polykarbonát o síle 4mm. Víko kontrolováno, tak, aby napodobící systém nevyžadoval žádnou manipulaci s armaturou.
- Hbitvný nerezové víko s roštem pro rychlou kontrolu pokrmu a přidávání tekutých a práškových ingredienci aniž by byla vyžadována manipulace s víkem samotným.

Hlavní bezpečnostní vypínač umístěný na pravé noze a částečně zapuštěný za přední hranu, což zamezuje nechtěnému vpojení stroje.

Vnitřní vložka kotle s taženým dnem z kyseltonozdromé oceli AISI316 - DIN1.4404, síla 3mm.

Otáčky míchadla

- základní rozsah 25-100 ot/min
- šlehačí program - 200 ot/min.

Takování míchadla

- jednosměrný režim
- střídavý režim: 15vt. - 5 vt. pauza - 15vt. opačně

Možnost přenasavení časů

- krokový program pro snadné vyprázdnění při sklápěném kotli
- speciální program pro míchání při otepleném víku

Bezpečnostní prvky pro zastavení míchadla v případě zvednutí víka.

MOŽNOSTI A PŘÍSLUŠENSTVÍ

- Systém automatického dávkování vody - AutoFilling, s možností naprogramování požadovaného množství a uložení do paměti programu.
- Systém Automatického chlazení - AutoCooling, umožňuje zrychlené zchlazování pokrmu napojením na přívod studené vody. Čílová teplota je odvíšlá od teploty chladicí vody.
- Pokrmový senzor - zakomponovaný do dna kotle, umožňuje přesné měření teploty i u minimálního objemu vařeného pokrmu. Pokrmový senzor s možností poskytování dat pro HACCP systém.
- Oplachová sprcha s dělkou přívodní hadice umožňující její mnohostranné použití.

Tato příslušenství je nutné specifikovat při objednávce kotlo samotných a jsou kompletně instalována z výroby.

MÍCHACÍ NÁSTAVEC

- Universální míchací nástavec s promíchávacím roštem a sítěrkami je součástí ceny zařízení
- Speciální šlehačí nástavec pro přípravu krémů, bílků apod.
- Čistící nástavec - uchycují se přímo na rotační hřídel, snadné a dokonale čistění kotle, lze mýt v myčkových nádobí.

Hlavní funkce a vlastnosti

- Vysoká účinnost ohřevu a velice rychlý náběh na požadovaný výkon.
- Tvar dna vany umožňuje přípravu i menšího množství jídla.
- Bezpečnostní ventil zamezující vzniku nadměrného přetlaku páry v duplikátoru.
- Bezpečnostní termostat zamezující provozu zařízení při nízké hladině vody.
- Splňuje CE bezpečnostní standardy.
- Konstruováno s ohledem na maximální hygienický standard.
- Rychlé nahřátí díky vysoce účinné technologii ohřevu a speciální izolace vany.
- Vřchní část varné vložky izolována vypěněním z důvodu bezpečnosti práce.
- Elektronické ovládání s možností uložení až 50 programů, velký displej pro zobrazení hodnot funkcí: start, čas vaření, teplota, dávkování vody a rychlost míchadla.
- K ohřevu vnitřního pláště kotle se používá saturovaná pára o teplotě 121°C. Takto vytvořená pára ohřívá nejen dno kotle, ale i boční strany vložky kotle, což zajišťuje rychlé a rovnoměrné prohřátí pokrmu. Kotel je osazen automatickým odvzdušňovacím systémem.
- EXTRA PŘÍSLUŠENSTVÍ (Ize objednat společně se strojem pouze z výroby před dodávkou):
 - Automatické dávkování vody s nastavením požadovaného množství vody.
 - Automatické zchlazování - zrychlené zchlazování pokrmu pomocí napojení duplikátoru na zdroj studené vody.
 - Pokrmový senzor a záznam dat HACCP - senzor zakomponován do dna kotle, umožňuje přesné měření teploty i velmi malého množství pokrmu.
 - Integrovaná oplachová sprcha.
- EXTRA PŘÍSLUŠENSTVÍ (Ize objednat i po dodání zařízení):
 - Šlehačí nástavec pro rychlou přípravu krémů, bílků a dalších šlehaných pokrmů.
 - Universální míchací nástavec s promíchávacím roštem a sítěrkami.
 - Čistící nástavec - pro bezpečné a vysoce komfortní čištění kotle (vč. roštového víka). Po použití jej lze umístit přímo do myčky nádobí a kartáče lze měnit.
- Uzpůsobeno pro plnění nádob až do výšky 600mm
- Vysoká bezpečnost provozu díky nízkým povrchovým teplotám a ochraně proti průniku vody IPX5.

Konstrukce

- Excentricky umístěná osa sklápění umožňuje kompletní vyprázdnění s úhlem naklonění více jak 90°. Tato konstrukce navíc umožňuje přesné přelévání do nádob i při plné vsádce.
- Vanu lze sklopit za více jak 90° úhel, což výrazně usnadňuje vyprázdnění a také čištění.
- Motorové sklápění
- Vysoko umístěná osa sklápění umožňuje snadné přelévání obsahu kotle i do vyšších nádob.

SCHVÁLENO:

- Max. tlak v duplikátoru 1,5bar
- Vyvážené, robustní víko nerezové konstrukce. Dvojitá konstrukce umožňující kontrolu vsádky a přidávání ingrediencí bez nutnosti zvedání víka a bez nutnosti přerušování chodu míchalda. Víko snadno odnímatelné pro potřeby čištění.
- Konstrukce kotle z nerezové oceli AISI 304 a vnitřní část (přicházející do styku s potravinami) je z nerezové oceli AISI 316 s oblémi rohy.
- Míchadlo s proměnnou rychlostí se pohybuje rychlostí až 200 ot./min.

Udržitelnost

- Vysoce kvalitní tepelná izolace vany nejen šetří energii ale také snižuje vyzařované teplo, zrychluje náběh výkonu.

Příslušenství v ceně

- 1 z Míchací nástavec roštový, s bočními a spodními teflonovými stěrkami - pro 150ti litrové kotle řady Variomix PNC 928053

Extra příslušenství

- Roštové scezovací síto pro 150 litrové kotle PNC 928026
- Instalační sada pro ukotvení 150-300 litrových sklopných kotlů. Pro správnou instalaci se doporučuje objednat 2 sady pro každý kotel. PNC 928030
- Kotvící rám pro instalaci levé nohy do betonu. Rám se zabetonuje do podlahy a stává se součástí podlahy. Pro každý kotel je zapotřebí objednat 1 kus pro pravou nohu a 1 kus pro koncovou nohu levou. PNC 928031
- Kotvící rám pro instalaci pravé nohy 150-300 litrových kotlů do betonu. Rám se zabetonuje do podlahy a stává se součástí podlahy. Pro každý kotel je zapotřebí objednat 1 kus pro pravou nohu a 1 kus pro koncovou nohu levou. PNC 928033
- Kotvící rám pro instalaci levé nohy na podlahu. Rám se uchycuje do podlahy pomocí speciálních šroubů. Pro každý kotel je zapotřebí objednat 1 kus pro pravou nohu a 1 kus pro koncovou nohu levou. PNC 928034
- Kotvící rám pro instalaci pravé nohy 150-300 litrových sklopných kotlů na podlahu. Rám se uchycuje do podlahy pomocí speciálních šroubů. Pro každý kotel je zapotřebí objednat 1 kus pro pravou nohu a 1 kus pro koncovou nohu levou. PNC 928036
- Vozík na skladování příslušenství a čistících nástrojů. Skladovací kapacita až pro 5 kotlů. PNC 928043
- Vozík na skladování příslušenství a čistících nástrojů. Skladovací kapacita pro 2 kotle. PNC 928044
- Vymezovací kroužek pro sestavení řady kotlů při kombinaci starých modelových řad se stávajícím sortimentem. PNC 928049

- Sada stěrek pro roštový míchací nástavec - 150 litrové kotle řady Variomix PNC 928058
- Šlehací nástavec pro Variomix 150L PNC 928073
- Kartáčový nástavec na oplachovou sprchu - krátký PNC 928082
- Kartáčový nástavec na oplachovou sprchu - dlouhý PNC 928083
- Kartáčový nástavec na čištění vnitřního povrchu kotlů VARIOMIX 150L PNC 928121
- Levá noha s ložiskem krytem, pro sklopné kotle se sklopnou výškou 600mm. PNC 928150
- Krytka pravé nohy pro najezení sklopného kotle 150-300L s vypouštěcí výškou 400mm (používá se pokud se napojuje ke kotli s vypouštěcí výškou 600mm). PNC 928152
- USB PORT, HACCP a programování pro 50-300L kotle. Sada extra elektronické desky s USB portem na ovládacím panelu. Umožňuje stahovat HACCP report na USB a následně je zpracovat na PC. Modul také umožňuje zálohování programů, programování a replikování uložených programů. Určeno pro Variomix Smart a Promix Smart. PNC 928162
- Víko se světlem pro 150L kotel - příslušenství instalované z výroby. PNC 928198

Příslušenství v ceně:

- 928150-levá noha s ložiskem,600mm skl.výška
- 928100-teplotní food senzor
- 928026-roštové síto 150L
- 928161-oplachová sprcha pro 50-300L kotle
- 928162-USB port, HACCP a programování

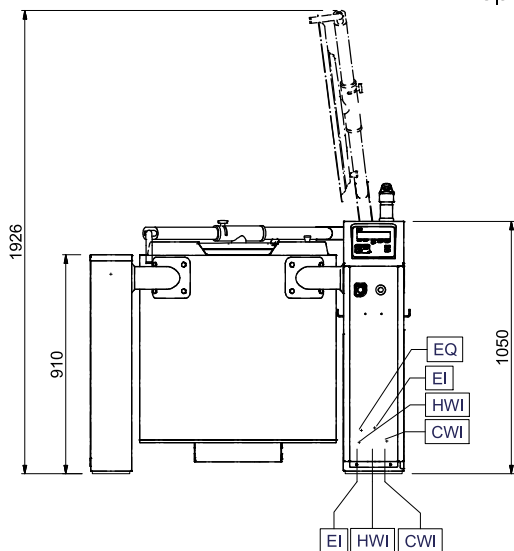
Nutné příslušenství pro instalaci:

- 928030-nutné 2ks- inst. sada na ukotvení: 1.000,-
- 928034-na podlahu-kotvící rám na podlahu levý 4.000,-
- 928036-na podlahu-kotvící rám na podlahu pravý 5.700,-
- 928031-do podlahy-kotvící rám do betonu levý 4.000,-
- 928033-do podlahy-kotvící rám do betonu pravý 5.700,-

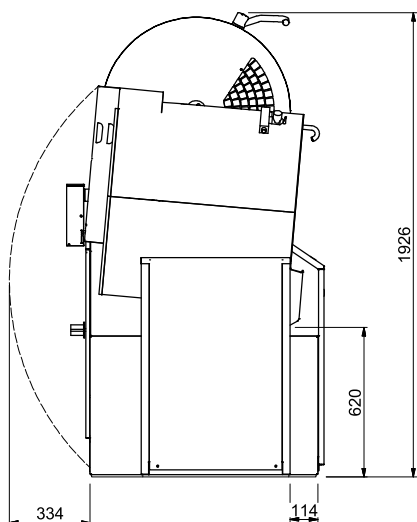
Volitelné extra příslušenství za příplatek:

- 928121-kartáčový nástavec 30.500,-
- 928082-kartáčový nástavec na sprchu (krátký) 2.500,-
- 928102-programovatelné dávkování vody 21.200,-
- 928198-víko se světlnem pro 150L kotel 22.200,-
- 928141-automatické doplňování duplikátoru 20.300,-

Zepředu

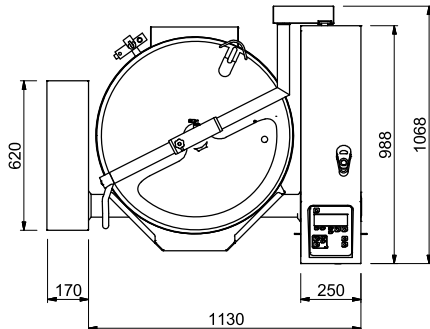


Boční



CWI = Napojení studené vody 1
 EI = Elektrické napojení
 HWI = Napojení teplé vody

Shora



Elektro

Napětí:

232225 (SM6V150)

400 V/3N ph/50-60 Hz

Příkon max:

31.5 kW

Hlavní informace

Teplotní rozsah MIN:

30 °C

Teplotní rozsah MAX:

121 °C

Průměr vložky kotle:

695 mm

Výška vložky kotle:

500 mm

Vnější rozměry, Šířka

1300 mm

Vnější rozměry, Hloubka

1070 mm

Vnější rozměry, Výška

1050 mm

Využitelný objem:

150 L

Ochrana pro vodě:

IPX5

Sklápěcí mechanismus

Automatický

Pozice ložiska:

Vpředu

MUSIL GASTRO

TECHNOLOGIE A INVENTÁŘ

Lužická 519, 353 01 Mar. Lázně

obchod@musilgastro.cz

602 350 788, 725 574 624

724 253 465, 354 620 178

www.musilgastro.cz