

**Modulární varná zařízení
700XP - Podestavba otevřená, š.
400mm****7.600,- Kč** bez dph

371112 (E7BAND0000)

PODESTAVBA, 400MM, BEZ
DVÍREK**Zkrácená specifikace****Položka č.**

Otevřená podestavba řady XP700, 1/2 modul - 400mm
celonerezová konstrukce, leštění Scotch Brite.
Stavitelné nohy +50mm

Hlavní funkce a vlastnosti

- Na podestavbu lze umístit takřka všechny moduly řady 700 v provedení bez podestavby.
- Výškově stavitelné nerezové nohy (+50mm)
- Otevřená podestavba umožňující pohodlné umístění nádob, hrnců, pánví apod.
- Dvířka, zásuvky, vyhřívací sady, vedení na GN lze objednat jako extra příslušenství.

Konstrukce

- Nerezová konstrukce s leštěním Scotch Brite pro maximální hygienický standard.

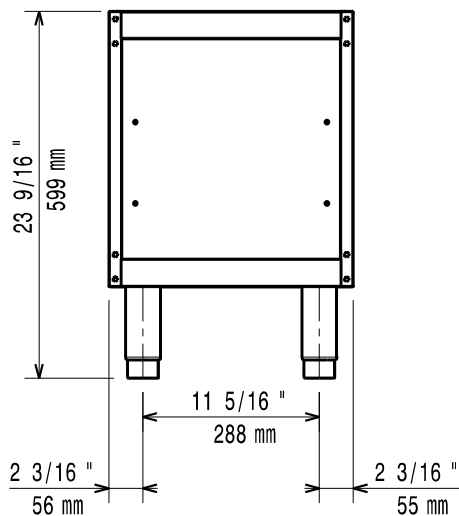
Extra příslušenství

- Sada 4 koleček (2 s brzdou). Nelze pro HP chladicí-mrazicí podestavbu. Nutné instalovat společně s výztuhou dna podestaveb. (XP700 / 900) PNC 206135
- Sada pro ukotvení nohou k podlaze. Vhodné pro koncové moduly u instalací linky u zdi nebo při použití systému přemostění. PNC 206136
- Nerezové opláštění nohou - přední, š. 400mm, pro zvláštní instalaci na stavební sokl o výšce 100mm PNC 206147
- Nerezové opláštění nohou - přední, š. 800mm, pro zvláštní instalaci na stavební sokl o výšce 100mm PNC 206148
- Nerezové opláštění nohou - přední, š. 1000mm, pro zvláštní instalaci na stavební sokl o výšce 100mm PNC 206150
- Nerezové opláštění nohou - přední, š. 1200mm, pro zvláštní instalaci na stavební sokl o výšce 100mm PNC 206151
- Nerezové opláštění nohou - přední, š. 1600mm, pro zvláštní instalaci na stavební sokl o výšce 100mm PNC 206152
- Nerezové opláštění nohou - přední, š. 400mm. Nelze pro chladicí-mrazicí podestavbu. PNC 206175
- Nerezové opláštění nohou - přední, š. 800mm. Nelze pro chladicí-mrazicí podestavbu. PNC 206176
- Nerezové opláštění nohou - přední, š. 1000mm. Nelze pro chladicí-mrazicí podestavbu. PNC 206177
- Nerezové opláštění nohou - přední, š. 1200mm. Nelze pro chladicí-mrazicí podestavbu. PNC 206178
- Nerezové opláštění nohou - přední, š. 1600mm. Nelze pro chladicí-mrazicí podestavbu. PNC 206179

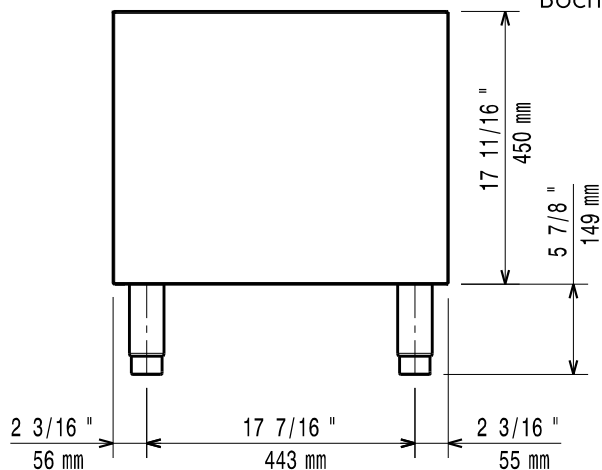
SCHVÁLENO: _____

- Sada 4 nožiček pro instalaci zařízení na stavební sokl 100mm. (Nelze pro samostatně stojící grily ř. 900) PNC 206210
- Sada 2 bočních, krycích panelů servisního prostoru, při instalaci modulů bez podestavby řady 700 na podestavby. PNC 206248
- Nerezové opláštění nohou - boční, sada 2 kusů, řada 700 PNC 206249
- Sada držáků lišt a vedení na 4xGN1/1, pro otevřené podestavby řady 700 PNC 206257
- Elektrické vyhřívání do neutrální podestavby, doporučeno instalovat 1 jednotku pro každý 1/2 modul. PNC 206259
- Nerezové opláštění nohou - boční, sada 2 kusů, pro zvláštní instalaci řady 700 na stavební sokl o výšce 100mm PNC 206265
- Zásuvky, sada 2ks, v. 100mm, pro podestavby řady 700 PNC 206318
- Dvířka pro neutrální podestavby - Electrolux PNC 206350
- Výztuha podestaveb (sada 2 příčných nosníků), pro instalaci koleček, š. 400mm PNC 206366
- Výztuha podestaveb (sada 2 příčných nosníků), pro instalaci koleček, š. 800mm PNC 206367
- Výztuha podestaveb (sada 2 příčných nosníků), pro instalaci koleček, š. 1200mm PNC 206368
- Výztuha podestaveb (sada 2 příčných nosníků), pro instalaci koleček, š. 1600mm PNC 206369
- Výztuha podestaveb (sada 2 příčných nosníků), pro instalaci koleček, š. 2000mm PNC 206370
- Zadní krycí panel, š. 600mm, řady 900 a 700 PNC 206373
- Zadní krycí panel, š. 800mm, řady 900 a 700 PNC 206374
- Zadní krycí panel, š. 1000mm, řady 900 a 700 PNC 206375
- Zadní krycí panel, š. 1200mm, řady 900 a 700 PNC 206376
- Výztuha podestaveb (sada 2 příčných nosníků), pro instalaci koleček, š. 600mm PNC 206431

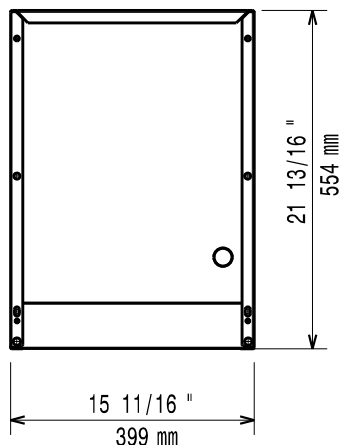
Zepředu



Boční



Shora



Hlavní informace

Vnější rozměry, Šířka 371112 (E7BAND0000)	400 mm
Vnější rozměry, Hloubka	550 mm
Vnější rozměry, Výška	600 mm
Netto váha:	10 kg

MUSIL GASTRO

TECHNOLOGIE A INVENTÁŘ

Lužická 519, 353 01 Mar. Lázně
 obchod@musilgastro.cz
 602 350 788, 725 574 624
 724 253 465, 354 620 178
 www.musilgastro.cz