

**Modulární varná zařízení
700XP - Podestavba otevřená, š.
800mm****8.900,- Kč** bez dph

371113 (E7BANH0000)

PODESTAVBA, 800MM, BEZ
DVÍREK**Zkrácená specifikace****Položka č.**

Otevřená podestavba řady XP700, 1/1 modul - 800mm
celonerezová konstrukce, leštění Scotch Brite.
Stavitelné nohy +50mm

Hlavní funkce a vlastnosti

- Na podestavbu lze umístit takřka všechny moduly řady 700 v provedení bez podestavby.
- Výškově stavitelné nerezové nohy (+50mm)
- Otevřená podestavba umožňující pohodlné umístění nádob, hrnců, pánví apod.
- Dvířka, zásuvky, vyhřívací sady, vedení na GN lze objednat jako extra příslušenství.

Konstrukce

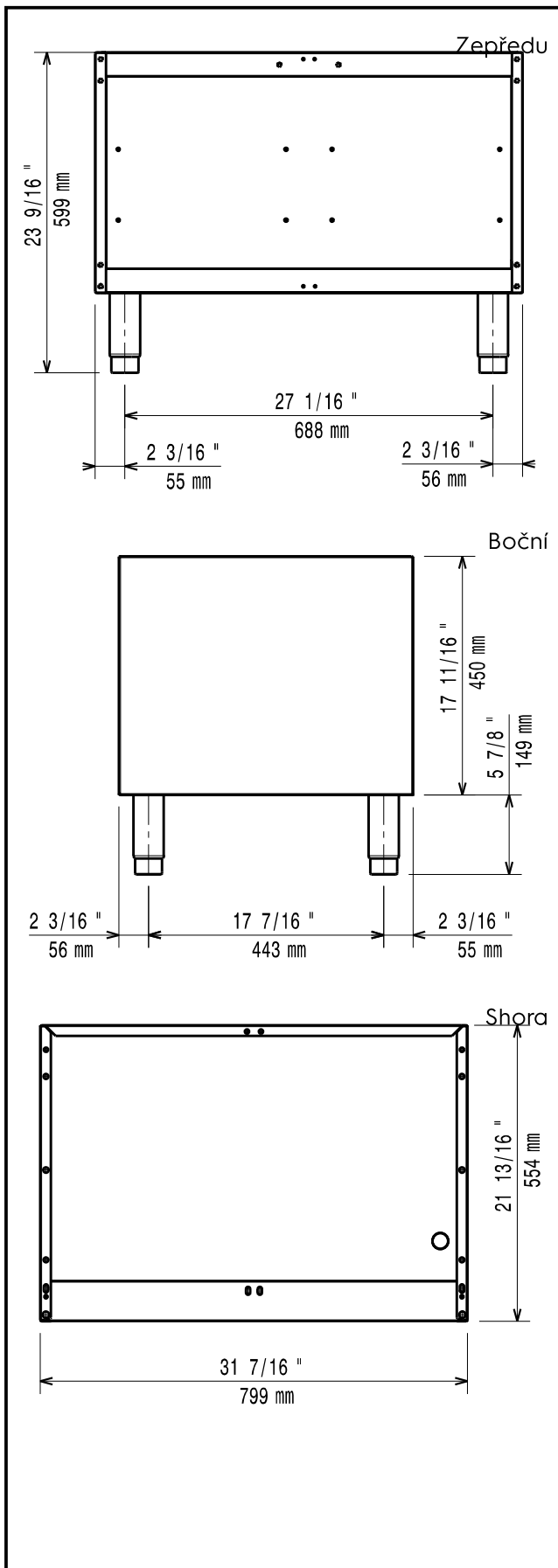
- Nerezová konstrukce s leštěním Scotch Brite pro maximální hygienický standard.

Extra příslušenství

- Sada 4 koleček (2 s brzdou). Nelze pro HP chladicí-mrazicí podestavbu. Nutné instalovat společně s výztuhou dna podestaveb. (XP700 / 900) PNC 206135
- Sada pro ukotvení nohou k podlaze. Vhodné pro koncové moduly u instalací linky u zdi nebo při použití systému přemostění. PNC 206136
- Nerezové opláštění nohou - přední, š. 800mm, pro zvláštní instalaci na stavební sokl o výšce 100mm PNC 206148
- Nerezové opláštění nohou - přední, š. 1000mm, pro zvláštní instalaci na stavební sokl o výšce 100mm PNC 206150
- Nerezové opláštění nohou - přední, š. 1200mm, pro zvláštní instalaci na stavební sokl o výšce 100mm PNC 206151
- Nerezové opláštění nohou - přední, š. 1600mm, pro zvláštní instalaci na stavební sokl o výšce 100mm PNC 206152
- Nerezové opláštění nohou - přední, š. 800mm. Nelze pro chladicí-mrazicí podestavbu. PNC 206176
- Nerezové opláštění nohou - přední, š. 1000mm. Nelze pro chladicí-mrazicí podestavbu. PNC 206177
- Nerezové opláštění nohou - přední, š. 1200mm. Nelze pro chladicí-mrazicí podestavbu. PNC 206178
- Nerezové opláštění nohou - přední, š. 1600mm. Nelze pro chladicí-mrazicí podestavbu. PNC 206179
- Sada 4 nožiček pro instalaci zařízení na stavební sokl 100mm. (Nelze pro samostatné stojící grily ř. 900) PNC 206210

SCHVÁLENO: _____

- Středová přepážka do podestavby. PNC 206245
K použití při instalaci zásuvek a vedení GN nádob (v podestavbách o šířce 800/1200mm) a pro dveře (v podestavbách 1200mm).
- Sada 2 bočních, krycích panelů servisního prostoru, při instalaci modulů bez podestavby řady 700 na podestavby. PNC 206248
- Nerezové opláštění nohou - boční, sada 2 kusů, řada 700 PNC 206249
- Sada držáků lišt a vedení na 4xGN1/1, pro otevřené podestavby řady 700 PNC 206257
- Elektrické vyhřívání do neutrální podestavby, doporučeno instalovat 1 jednotku pro každý 1/2 modul. PNC 206259
- Nerezové opláštění nohou - boční, sada 2 kusů, pro zvláštní instalaci řady 700 na stavební sokl o výšce 100mm PNC 206265
- Zásuvky, sada 2ks, v. 100mm, pro podestavby řady 700 PNC 206318
- Dvířka pro neutrální podestavby - Electrolux PNC 206350
- Výztuha podestaveb (sada 2 příčných nosníků), pro instalaci koleček, š. 800mm PNC 206367
- Výztuha podestaveb (sada 2 příčných nosníků), pro instalaci koleček, š. 1200mm PNC 206368
- Výztuha podestaveb (sada 2 příčných nosníků), pro instalaci koleček, š. 1600mm PNC 206369
- Výztuha podestaveb (sada 2 příčných nosníků), pro instalaci koleček, š. 2000mm PNC 206370
- Zadní krycí panel, š. 800mm, řady 900 a 700 PNC 206374
- Zadní krycí panel, š. 1000mm, řady 900 a 700 PNC 206375
- Zadní krycí panel, š. 1200mm, řady 900 a 700 PNC 206376
- Sada 2 bočních krycích panelů (levý a pravý) pro řadu 700. Slouží pro zakrytí boční stěny horního modulu i podestavby (700x700mm) PNC 216000



Hlavní informace

Vnější rozměry, Šířka 371113 (E7BANH0000)	800 mm
Vnější rozměry, Hloubka	550 mm
Vnější rozměry, Výška	600 mm
Netto váha:	15 kg



TECHNOLOGIE A INVENTÁŘ

Lužická 519, 353 01 Mar. Lázně
 obchod@musilgastro.cz
 602 350 788, 725 574 624
 724 253 465, 354 620 178
 www.musilgastro.cz