

Modulární varná zařízení
900XP - Plynový sporák, 4x10kW hořáky
s EcoFlame, na plynové troubě, š.
800mm

97.000,- Kč bez dph



391642 (E9AARABBME)

SPORÁK ECOFLAME,
G4x10KW, PLYNOVÁ
TROUBA, 800MM

Zkrácená specifikace

Položka č.

K instalaci na otevřené nerezové nohy s výškovým nastavením až o 50mm. Vysoce účinné hořáky "Flower flame" s plynulou regulací výkonu a optimalizovaným spalováním a rozptylem plamene. Zařízení proti zhasnutí plamene jako standard u hořáků k ochraně proti náhodnému zhasnutí. Systém detekce krců EcoFlame pro úsporu energie a snížení zbytečného tepelného záření v kuchyni. Litinové sporákové mřížky.

Komora trouby se 3 úrovněmi zásuvů na GN 2/1 rošty, teplotní rozsah 120°-280°C. Spodní silný, vroubkovaný litinový tál pro zajištění rovnoměrnosti ohřevu. Vnější panely z nerezové oceli s povrchovou úpravou Scotch Brite. Extra pevná pracovní deska z odolné 2 mm nerezové oceli. Pravoúhlé boční hrany umožňují snadné a líčující spojení mezi zařízeními při sestavování do varného bloku.

Hlavní funkce a vlastnosti

- Osazeno nerezovými stavitelnými nožičkami (+50mm). Vhodné i pro instalaci na konzolový Cantilever systém.
- Čtyři 10kW hořáky s plynulou (bezstupňovou) regulací v rozmezí 2.2kW až 10kW.
- Pokud není uvedeno jinak, je plynové zařízení standardně určeno pro napojení na zemní plyn s možností konverze na LPG (konverzní trysky jsou součástí balení).
- Odolné sporákové mřížky vyrobeny z litiny (nerezové na vyžádání) uzpůsobeny pro bezproblémové vaření jak v malých tak velkých nádobách.
- Hořáky s optimalizovaným spalováním.
- Každý hořáky vybaven bezpečnostními ochrannými prvky pro případ uhasnutí plamene.
- Chráněný startovací plamínek.
- Plynová statická trouba s nerezovými hořáky se samostabilizovaným plamenem. 3 pozice zásuvů na GN2/1. Spodní hořáky kryté silným, vroubkovaným litinovým talem pro zajištění rovnoměrnosti ohřevu.
- Termostatem nastavitelná teplota trouby v rozmezí 120°C až 280°C.
- 40 mm silná tepelná izolace dvířek trouby
- Speciální konstrukce ovládacích prvků zamezuje průniku vody a vlhkosti do vnitřních částí zařízení.
- IPX 5 - ochrana proti průniku vody
- Otočné ovládací prvky s bezstupňovou regulací od Min. do Max.

Konstrukce

- Hloubka modulu 93cm poskytuje dostatečně velkou pracovní plochu.
- Nerezové vnější plechy s leštěním Scotch Brite.
- Nerezová vrchní deska (AISI304) o síle 2mm, vyrobeno lisováním z jednoho kusu.
- Boční strany pravoúhlé, zaručující přesné sestavení bloku s minimální, hygienickou spárou.

Udržitelnost

- Model je dodáván se systémem EcoFlame detekce hrců, který snižuje spotřebu energie - až 20 %* úspory plynu - a zbytečné rozptýlování tepla v kuchyni. (*na základě interních testů provedených profesionálními kuchaři ve srovnání s odpovídajícím modelem bez EcoFlame).

SCHVÁLENO:

Příslušenství v ceně

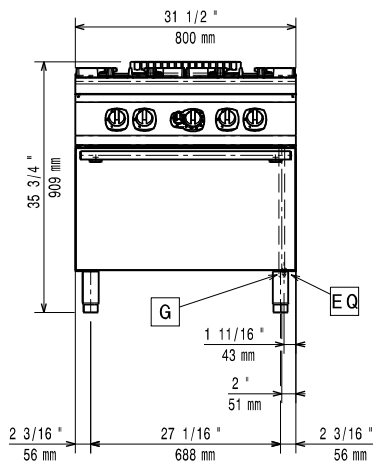
- 1 z Rošt, GN 2/1, chromovaný, pro statické trouby PNC 164250

Extra příslušenství

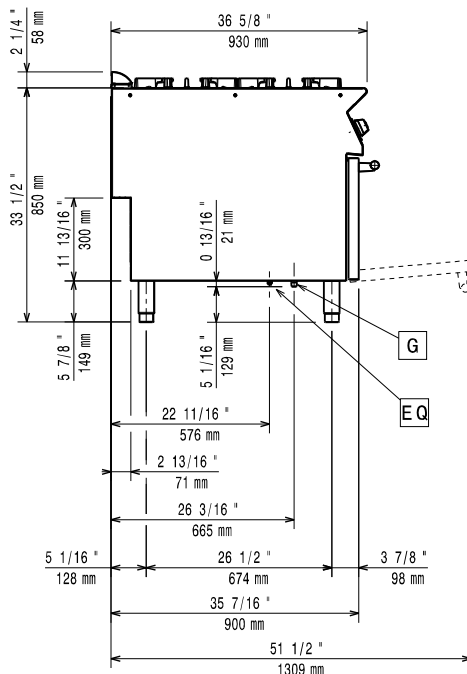
- Rošt, GN 2/1, chromovaný, pro statické trouby PNC 164250
- Sada pásky a silikonu pro utěsnění spár mezi jednotlivými moduly řady 700/900XP při sestavování varného bloku PNC 206086
- Přerušovač tahu, průměr 150mm PNC 206132
- Vymezovací kroužek (manžeta) pro 150mm slučovač tahu PNC 206133
- Sada 4 koleček (2 s brzdou). Nelze pro HP chladicí-mrazicí podestavbu. Nutné instalovat společně s výztuhou dna podestaveb. (XP700 / 900) PNC 206135
- Sada pro ukotvení nohou k podlaze. Vhodné pro koncové moduly u instalaci linky u zdi nebo při použití systému přemostění. PNC 206136
- Nerezové opláštění nohou - přední, š. 800mm, pro zvláštní instalaci na stavební sokl o výšce 100mm PNC 206148
- Nerezové opláštění nohou - přední, š. 1000mm, pro zvláštní instalaci na stavební sokl o výšce 100mm PNC 206150
- Nerezové opláštění nohou - přední, š. 1200mm, pro zvláštní instalaci na stavební sokl o výšce 100mm PNC 206151
- Nerezové opláštění nohou - přední, š. 1600mm, pro zvláštní instalaci na stavební sokl o výšce 100mm PNC 206152
- OPLÁŠTĚNÍ NOHOU NA SOKL, BOČNÍ, 2X, Ř.900 PNC 206157
- Tál - hladký na 1 hořák, pro umístění nad plynové hořáky řady 900. Pouze na přední hořáky do výkonu 6kW PNC 206171
- Tál - vroubkovaný, s prstencovou drážkou, pro umístění nad plynové hořáky řady 900. Využití jako grilovací deska. Pouze nad přední hořáky do výkonu 6kW PNC 206172
- Nerezové opláštění nohou - přední, š. 800mm. Nelze pro chladicí-mrazicí podestavbu. PNC 206176
- Nerezové opláštění nohou - přední, š. 1000mm. Nelze pro chladicí-mrazicí podestavbu. PNC 206177
- Nerezové opláštění nohou - přední, š. 1200mm. Nelze pro chladicí-mrazicí podestavbu. PNC 206178
- Nerezové opláštění nohou - přední, š. 1600mm. Nelze pro chladicí-mrazicí podestavbu. PNC 206179
- Nerezové opláštění nohou - boční, sada 2 kusů, řada 900. Nelze použít pro chladicí-mrazicí HP podestavbu. PNC 206180
- Sada 2 bočních, krycích panelů servisního prostoru, pro instalaci zařízení ke zdi PNC 206181
- Sada 2 bočních, krycích panelů servisního prostoru, pro instalaci zařízení záda-na-záda PNC 206202

- Sada 4 nožiček pro instalaci zařízení na PNC 206210 stavební sokl 100mm. (Nelze pro samostatně stojící grily ř. 900)
- Slučovač tahu pro 1/1moduly, průměr 150mm PNC 206246
- Vodovodní s otočným raménkem na studenou vodu. Neobsahuje spodní nástavec. (viz. další příslušenství) PNC 206289
- Sada spodních nástavců pro vodovodní baterii s otočným raménkem (SV). Určeno pro řadu 900. PNC 206290
- Nerezová sporáková mřížka/rošt nad 2 hořáky řady 900 PNC 206298
- Zvýšení zadního komínku vč. mřížky - š. 800mm. Výška kompletu 225mm (180mm zvýšení + 45mm mřížka) PNC 206304
- Madlo na zadní stranu, 800mm PNC 206308
- Madlo na zadní stranu, 1200mm PNC 206309
- Držák na WOK pánev, pro plynové hořáky ř. 700 a 900 PNC 206363
- Výztuha podestaveb (sada 2 příčných nosníků), pro instalaci koleček, š. 800mm PNC 206367
- Výztuha podestaveb (sada 2 příčných nosníků), pro instalaci koleček, š. 1200mm PNC 206368
- Výztuha podestaveb (sada 2 příčných nosníků), pro instalaci koleček, š. 1600mm PNC 206369
- Výztuha podestaveb (sada 2 příčných nosníků), pro instalaci koleček, š. 2000mm PNC 206370
- Zadní krycí panel, š. 800mm, řady 900 a 700 PNC 206374
- Zadní krycí panel, š. 1000mm, řady 900 a 700 PNC 206375
- Zadní krycí panel, š. 1200mm, řady 900 a 700 PNC 206376
- Drátěná ochranná mřížka na zadní komínek, délka mřížky 400mm. PNC 206400
- Pomocné madlo pro instalaci na boční stranu modulů řady 900 PNC 216044
- Pomocné madlo pro instalaci na přední stranu modulů (d: 800mm) PNC 216047
- Pomocné madlo pro instalaci na přední stranu modulů (d: 1200mm) PNC 216049
- Pomocné madlo pro instalaci na přední stranu modulů (d: 1600mm) PNC 216050
- Sada 2 bočních krycích panelů (levý a pravý) pro řadu 900. Slouží pro zakrytí boční stěny horního modulu i podestavby (700x900mm) PNC 216134
- Madlo přední, porcovací, délka 400mm PNC 216185
- Madlo přední, porcovací, délka 800mm PNC 216186
- Tlakový regulátor pro plynové modely bez vestavěného regulátoru PNC 927225

Zepředu

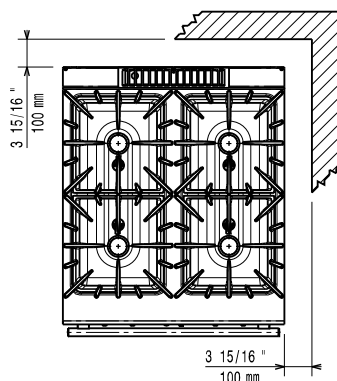


Boční



G = Plynové připojení

Shora


Plyn
Plynový výkon:

391642 (E9AARABBME) 48.5 kW

Standardní připravenost na plyn typu:

Zemní plyn G20 (20mbar)

Alternativní typ plynu:

LPG; Zemní plyn

Prívod plynu:

1/2"

Hlavní informace
Přední hořáky - výkon

10 - 10 kW

Zadní hořáky - výkon

10 - 10 kW

Zadní hořáky - rozměry - mm

Ø 100 Ø 100

Přední hořáky - rozměry - mm

Ø 100 Ø 100

Trouba - příkon:

8.5 kW

Teplotní rozsah trouby:

120 °C MIN; 280 °C MAX

Rozměr komory (šířka):

575 mm

Rozměr komory (výška):

300 mm

Rozměr komory (hloubka):

700 mm

Vnější rozměry, šířka

800 mm

Vnější rozměry, Hloubka

930 mm

Vnější rozměry, Výška

850 mm

Netto váha:

119 kg

Přepravní váha:

137 kg

Přepravní výška:

1090 mm

Přepravní šířka:

1020 mm

Přepravní hloubka:

870 mm

Přepravní objem:

 0.97 m³

V případě, že zařízení je instalováno v blízkosti tepelně citlivých ploch a materiálů (např. dřevěný nábytek apod.) je doporučeno zachovat minimální bezpečnostní odstup 150mm od takových materiálů.

Certifikační skupina:

N9CG

MUSIL GASTRO

TECHNOLOGIE A INVENTÁŘ

Lužická 519, 353 01 Mar. Lázně

obchod@musilgastro.cz

602 350 788, 725 574 624

724 253 465, 354 620 178

www.musilgastro.cz