

**ProThermetic Sprint**  
Sklopný kotel, 150L, EL, AutoFill, Sprcha,  
s míchadlem s varibilní rychlostí, H90  
volně stojící**799.000,- Kč** bez dph

586921 (PBOT15WCES)

KOTEL SKLOPNÝ 150L,  
MÍCHADLO VAR., EL, AUTO  
PLNĚNÍ SV/TV, SPRCHA,VČ.  
ZADNÍCH KRYČÍCH  
PANELŮ, VOLNĚ STOJÍCÍ,  
H90

586946 (PBOT15WLES)

KOTEL SKLOPNÝ 150L,  
MÍCHADLO VAR., EL, AUTO  
PLNĚNÍ SV/TV, SPRCHA,VČ.  
ZADNÍCH KRYČÍCH  
PANELŮ, VOLNĚ STOJÍCÍ,  
H90, LÍMEC**Zkrácená specifikace****Položka č.**

Celonerezová vnitřní konstrukce z AISI304. Hlubokotažená vana vyrobená z kyselinovzdorné nerez oceli AISI316. Izolované a vyvážené víko. Motorové sklápění s proměnlivou rychlostí sklápění. Úhel sklápění větší než 90° umožňuje úplné vyprázdnění a pohodlné čištění. Hnací hřídel a míchací nástavec se stěrkami jsou součástí dodávky. K dispozici je variabilní rychlost otáčení od 10 do 100 ot./min. Uzavřený nepřímý ohřev pomocí boosteru (integrovaného bojleru) zajišťuje vyhřívání duplikátoru pomocí saturované páry o max. teplotě až 125°C a max. tlaku v duplikátoru 1,5bar. Teplotní rozsah: 50°-110°C. Automatický odzdušňovací systém s bezpečnostním ventilem kompletně ukrytým pod vnějším optáštěním. Bezpečnostní ventil zabírá přetlak páry a bezpečnostní termostat chrání před nízkou hladinou vody v dvojitěm plášt. Ovládání TouchControl - DOTYKOVÝ PANEL, více jak 20 jazyků vč. češtiny. GUIDED COOKING SYSTÉM snadno vede uživatele během vícefázových receptů. Možnost vícefázového programování, ukládání receptů, automatické programy. USB konektivita. Speciální funkce SOFT pro jemné a mléčné pokrmy, které mají tendenci se napalovat. Vestavěné teplotní senzory pro přesnou kontrolu procesu vaření. Konfigurace stroje včetně otočného ramene s automatickým plněním SV/TV, navinovací sprchy a zadních krycích panelů. Špičková ochrana proti průniku vody IPX6. Instalace: samostatně stojící v prostoru nebo u zdi. Možnosti instalace: určeno pro instalaci na hygienický stavební sokl o výšce 200mm nebo nerezový sokl či nohy (není součástí - viz. extra příslušenství). Vyhrazený model vč. zadního límce jako standard. Možnost konektivity.

**Hlavní funkce a vlastnosti**

- Kotel je vhodný k vaření, vaření v páře, pošírování nebo dušení všech druhů potravin.
- Dodávka včetně:
  - otočného ramena s automatickým plněním SV/TV
  - navinovací sprchy
  - zadních krycích panelů
  - C-board (zadní límec u vybraných modelů)
- Přesné motorové sklápění s variabilní rychlostí a funkcí SOFT STOP. Úhel vyklápění větší než 90° pro dokonalé vyklopení pánve a snadné čištění.
- Kotel je ohříván vč. bočních stran, tj. v celé jeho výšce až do 159mm pod horní okraj.
- Vestavěná teplotní čidla pro přesnou kontrolu a regulaci procesu vaření.
- Ergonomický poměr velkého průměru a malé hloubky vany usnadňuje míchání a šetrné zacházení s potravinami.
- Vrchní část varné vložky izolována vypěněním z důvodu bezpečnosti práce.
- Vypouštěcí hrdlo lze osadit sčezovacím sítlem (extra příslušenství).
- Vč. míchadla s variabilní rychlostí od 10 do 100 ot./min. se 3 rotačními vzory.
- USB konektivita - nahrávání a stahování receptů a HACCP dat, aktualizace softwaru. Možnost napojení na síťový systém sběru HACCP dat (viz. extra příslušenství).
- Připraveno pro napojení pomocí kabelu na vzdálený monitoring dat, vč. HACCP (vyžaduje extra příslušenství).
- Certifikovaný stupeň ochrany proti vodě: IPX6
- Maximální tlak vnitřního pláště 1,7 baru; minimální pracovní tlak 1 bar. Umožňuje regulaci teploty mezi 50 a 110 °C.

**Konstrukce**

- Varná nádoba a plášť z kyselinovzdorné oceli AISI316L
- Vnější panely i vnitřní rámová konstrukce vyrobeny z nerez oceli AISI304-1.4301.
- Minimální výskyt jakýchkoliv spár pro snadné čištění a maximální hygienický standard.
- Dvojitě izolované víko, materiál nerez AISI304 - 1.4301. Vyvážení a uchycení víka skrze speciální panty, které zaručují stábilní polohu víka takřka v každé pozici. Víko dokonale přiléhá k hornímu okraji a snižuje tak tepelné ztráty, zvyšuje účinnost ohřevu a umožňuje udržování pokrmu s minimální spotřebou energie (úspora až 90% ve srovnání s ohřevem při otevřeném víku).
- Dobře viditelný a jasný LED TOUCH dotykový ovládací panel obsahuje uživatelsky přívětivé ikony a intuitivní ovládání vede obsluhu celým postupem nastavení. Displej zobrazuje:
  - Aktuální a nastavenou teplotu
  - Nastavený a zbývající dobu vaření
  - Fázi předehřívání (pokud je aktivována)
  - Panel GuideYou (pokud je aktivován)
  - Odložený start
  - Funkce Soft pro hladké dosažení cílové teploty u jemných a mléčných pokrmů

SCHVÁLENO:



9 úrovní ovládání výkonu od mírného vaření až po prudký var

Tlakový režim (u tlakových modelů)

Nastavení ZAP/VYP míchadla (u vybraných modelů s kulatou vložkou a míchací funkcí)

Chybové kódy pro rychlé řešení problémů

Připomenutí údržby a mnoho dalších funkcí.

- Možnost ukládání receptů s jednou nebo více fázemi, s odlišným nastavením teplot a časů.
- Panel GuideYou - aktivovaný uživatelem prostřednictvím nastavení - pro snadné sledování vícefázových receptů, zajištění správného a kontrolovaného vaření a lepší optimalizaci zařízení.  
Systém bude poskytovat připomenutí údržby v souladu s programem ESSENTIA, což uživateli pomůže správně se o zařízení starat a vyhnout se prostojům.
- Bezpečnostní termostat zabráňující provozu při nízké hladině vody v duplikátoru.
- Bezpečnostní ventil zabráňující přetlakování páry v duplikátoru.
- 98% recyklovatelnost, obalové materiály bez toxických substancí

### Příslušenství v ceně:

910045-měrka pro sklopné kotle 150L

910004-scezovací síto, sklopné kotle

\*\*\*\*\*

### Nutné příslušenství pro instalaci:

#### Instalace na nohy:

911930-nutné 2ks- Spodní plech+2x nohy

200mm,sklop., TH90

7.300,-

#### Instalace nerez sokl ke zdi:

911425-nutné 2ks-Sokl ke zdi.,V. 200mm

14.000,-

#### Instalace nerez sokl volně:

911455-nutné 2ks-Sokl, V. 200mm

11.300,-

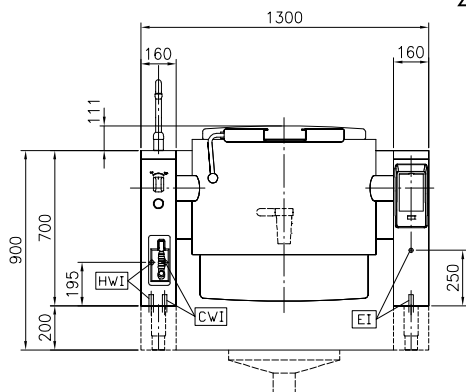
\*\*\*\*\*

### Volitelné extra příslušenství za příplatek:

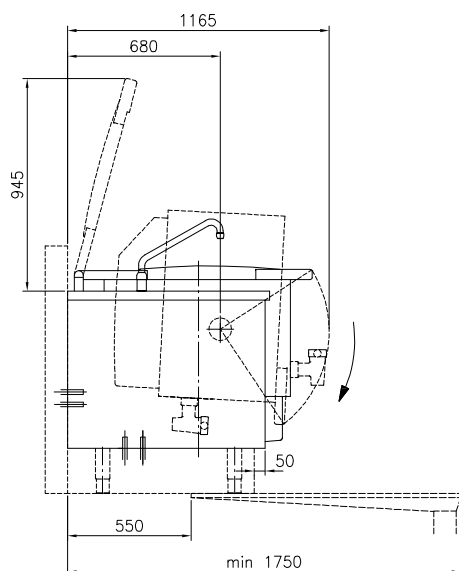
910094-míchací nástavec žebrový+stěrky

96.500,-

Zepředu

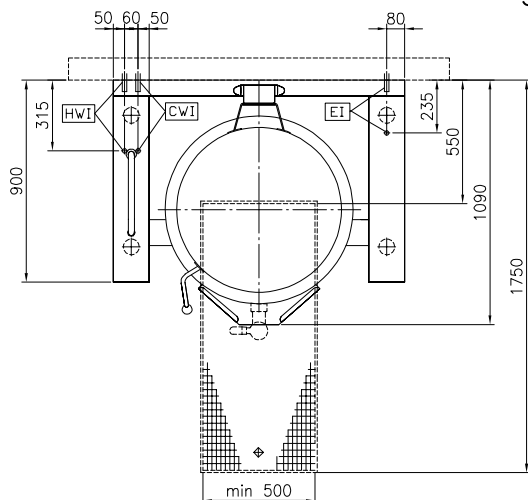


Boční



CWI - Napojení studené vody 1  
 EI - Elektrické napojení  
 HWI - Napojení teplé vody

Shora



### Elektro

<b>Napětí:</b>	
586921 (PBOT15WCES)	400 V/3N ph/50/60 Hz
586946 (PBOT15WLES)	400 V/3N ph/50/60 Hz
<b>Celkový příkon:</b>	28 kW

### Instalace:

<b>Typ instalace</b>	Pro instalaci na sokl, na nožičky. Umístění ke zdi.
----------------------	---

### Hlavní informace

<b>Uspořádání:</b>	Kulatý;Sklopné; míchadlo
<b>Teplotní rozsah MIN:</b>	50 °C
<b>Teplotní rozsah MAX:</b>	110 °C
<b>Užitný objem:</b>	150 L
<b>Průměr vložky kotle:</b>	710 mm
<b>Výška vložky kotle:</b>	465 mm
<b>Vnější rozměry, Šířka</b>	1300 mm
<b>Vnější rozměry, Hloubka</b>	900 mm
<b>Vnější rozměry, Výška</b>	700 mm
<b>Netto váha:</b>	290 kg
<b>Využitelný objem:</b>	150 L
<b>Sklápěcí mechanismus</b>	Automatický
<b>Dvouplášťové víko</b>	✓
<b>Typ ohřevu</b>	Nepřímý
<b>Ochrana pro vodě:</b>	IPX6

### Požadavky na odtah

<b>Latentní teplo:</b>	5600 W
<b>Citelné/přímé teplo:</b>	980 W

### Spotřeba energie

<b>Standard:</b>	DIN18855-1: 2005-07
<b>Při ohřevu:</b>	150 lt Water
<b>Teplota nahřátí:</b>	From 20°C to 90°C
<b>Doba nahřátí:</b>	32.6 min

### Udržitelnost

<b>Energie spotřebovaná pro nahřátí:</b>	12.91 kWh
<b>Energetická účinnost:</b>	94.58 %

# MUSIL GASTRO

TECHNOLOGIE A INVENTÁŘ

Lužická 519, 353 01 Mar. Lázně

obchod@musilgastro.cz

602 350 788, 725 574 624

724 253 465, 354 620 178

www.musilgastro.cz

### Příslušenství v ceně

- |  |            |  |
|--|------------|--|
| • 1 z Zadní zvýšený okraj, délka 1300mm, výška 40mm. Napevno navařený z výroby. (pouze pro 586946)   | PNC 912185 |  |
| • 1 z Zakrytování zad, 1300x700mm, pro sklopné modely, instalace ke zdi nebo záda-na-záda - (Hxx). Příslušenství montované na zařízení přímo ve výrobě.                  | PNC 912705 |  |
| • 1 z AUTO-FILL: systém automatického napouštění studené a teplé vody pro sklopné modely - nutno objednat spolu s mixovací baterií - příslušenství instalované z výroby. | PNC 912735 |  |
| • 1 z Oplachová sprcha - sklopné modely o výšce konzole 700mm (modely Hxx). Příslušenství instalováno do levé nohy/konzole z výroby                                      | PNC 912776 |  |
| • 1 z Hlavní bezpečnostní vypínač, zabudovaný do předního panelu. ThermoLine Prothermetic - příslušenství instalovatelné pouze při výrobě                                | PNC 912784 |  |

- |  |            |                          |
|--|------------|--------------------------|
| • Sada pro napojení na systém energetické optimalizace (EO) a kontrolu pomocí bezpotenciálních kontaktů (PK). Pro zařízení thermoLine Prothermetic - příslušenství instalovatelné pouze při výrobě | PNC 912737 | <input type="checkbox"/> |
| • Hlavní vypínač elektrického proudu - 60A, instalováno ve výrobě  | PNC 912774 | <input type="checkbox"/> |
| • Extra přední výpustní kohout (2"), pro sklopné kotle PBOT - příslušenství instalovatelné pouze při výrobě  | PNC 912779 | <input type="checkbox"/> |
| • Sada konektivity pro Prothermetic kotle s míchadlem s variabilní rychlostí (ECAP) - příslušenství instalované z výroby.  | PNC 913578 | <input type="checkbox"/> |

### Extra příslušenství

- |  |            |                          |
|--|------------|--------------------------|
| • Scezovací síto pro 150L sklopné kotle.   | PNC 910004 | <input type="checkbox"/> |
| • Měrka pro 150L sklopné kotle.  | PNC 910045 | <input type="checkbox"/> |
| • Míchací nástavec žebrový, 150L sklopné kotle vybavené míchací zařízením  | PNC 910064 | <input type="checkbox"/> |
| • Míchací nástavec žebrový se stěrkami, 150L kotle vybavené míchacím zařízením.  | PNC 910094 | <input type="checkbox"/> |
| • Háček k vyjímání sítka výpustního kohoutu u kotlů s kulatou vložkou  | PNC 910162 | <input type="checkbox"/> |
| • Nerezový sokl pro sklopná zařízení thermoLine 900, výška: 200mm (H90). Pro STOJÍCÍ U ZDÍ nebo ZÁDA-NA-ZÁDA. Pro každý model nutno objednat 1 kus. Příslušenství montované na zařízení přímo ve výrobě. | PNC 911425 | <input type="checkbox"/> |
| • Nožičky a spodní krycí panel (160x900x200mm) pro sklopné kotle a pánve (H90) - příslušenství z výroby. Pro každý model nutno objednat 2ks. Výšková stavitelnost od 140 do 230mm.                       | PNC 911930 | <input type="checkbox"/> |
| • Sítko výpustního ventilu   | PNC 911966 | <input type="checkbox"/> |
| • Elektrická zásuvka, vestavěná do předního panelu, typ CEE 16A / 380V   | PNC 912468 | <input type="checkbox"/> |
| • Elektrická zásuvka, vestavěná do předního panelu, typ CEE 32A / 380V   | PNC 912469 | <input type="checkbox"/> |
| • Extra zásuvka montována do předního panelu, typ Schuko, 16A/230V/IP68 - příslušenství instalované z výroby.  | PNC 912470 | <input type="checkbox"/> |
| • Extra zásuvka montována do předního panelu, typ Swiss-23, 16A/230V - příslušenství instalovatelné pouze při výrobě.  | PNC 912471 | <input type="checkbox"/> |
| • Extra zásuvka montována do předního panelu, typ Swiss-23, 16A/380V - příslušenství instalovatelné pouze při výrobě.  | PNC 912472 | <input type="checkbox"/> |
| • Dodatečný analogový manometr pro sklopné kotle PBOT - příslušenství instalovatelné pouze při výrobě.   | PNC 912490 | <input type="checkbox"/> |