

**Modulární varná zařízení
thermaline 85 - Indukce celoplošná, 4
zóny, otevřená podestavba, límec,
H85-1000****414.000,- Kč** bez dph**588660
(MBJJGBJ1AO)**INDUKCE CELOPLOŠNÁ, 4 ZÓNY,
OTEVŘENÁ PODESTAVBA, LÍMEC, H85,
1000X850X700**Zkrácená specifikace****Položka č.**

Konstrukce dle normy DIN 18860_2 - minimálně 20mm okapová hrana - tzv. drop nose (speciální tvar předního profilu, který zabraňuje zatékání vody do spodních částí), 70mm zapuštěný sokl. Vnitřní rámová, samonosná konstrukce vyrobena kompletně z nerez 1.4301 (AISI304). 2mm silná horní deska z nerez AISI304 - 1.4301. Vnější hladké povrchy pro snadné čištění a vysokou hygienu. THERMODUL - systém spojování jednotlivých modulů, který vytvoří takřka bezespárový povrch. Velkoplošná indukce bez "mrtvých bodů" umožňuje využít indukčního sporáku pro větší počet nádob ve srovnání se standardní indukci. Hladký sklo keramický povrch se velice snadno udržuje v čistotě a poskytuje maximální hygienu. Nabízí 9 úrovní výkonu s rychlým nástupem na plný výkon a velmi nízkým vyzařováním tepla do kuchyně. Ochrana proti přehřátí vypne napájení v případě přehřátí. Kovové ovládací prvky s hygienickými silikonovými "Soft" úchopy pro komfortní a hygienické ovládání. Speciální design prvků zamezuje průniku vody k vnitřním komponentům.

Certifikace odolnosti proti vodě IPX5.

Konfigurace: Volně stojící, jednostranné ovládání se zadním LÍMCEM, na otevřené podestavbě.

Hlavní funkce a vlastnosti

- Téměř celý povrch desky lze využít bez tzv. "mrtvých zón".
- Rychlý nástup výkonu s maximální energií.
- Velmi nízké vyzařování tepla do prostoru kuchyně.
- Ochrana proti přehřátí pomocí teplotního čidla, které v případě nutnosti odpojí přívod energie.
- Možnost posunu nádob po pracovní ploše bez nutnosti jejich namáhavého zvedání.
- Velkoplošná indukce umožňuje využití indukčního sporáku pro větší počet nádob ve srovnání se standardní indukci. Ideální pro a la carte kuchyni.
- Hladký sklokeramický povrch se velice snadno udržuje v čistotě a poskytuje maximální hygienu
- IPX 5 - ochrana proti průniku vody
- Snadný servisní přístup k hlavním komponentům je řešen skrze přední panel.
- THERMODUL - systém spojování jednotlivých modulů, který vytvoří takřka bezespárový povrch, přičemž i tak umožňuje v budoucnu bezproblémové vyjmutí zařízení z bloku např. z důvodu jeho výměny či servisního zásahu.
- Kovové ovládací prvky s hygienickými silikonovými úchopy pro komfortní a hygienické ovládání. Speciální design prvků zamezuje průniku vody k vnitřním komponentům.
- 9 úrovní výkonu
- Madla jsou ergonomicky tvarována a opatřena hygienickými silikonovými úchopy (tepečně odolné a snadno čistitelné)

Konstrukce

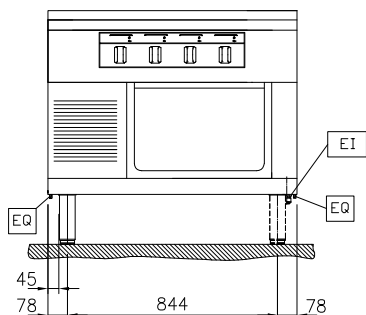
- Provozní kontrolky pro každou zónu.
- 2mm silná horní deska z nerez AISI304 - 1.4301
- Konstrukce dle normy DIN 18860_2 - minimálně 20mm okapová hrana - tzv. drop nose (speciální tvar předního profilu, který zabraňuje zatékání vody do spodních částí), a 70mm podsazený sokl.
- Vnější povrch konstruován s minimálními záhyby a skrytými prostory pro snadné čištění a vysokou hygienu.
- Samonosný vnitřní rám z ušlechtilé nerez oceli pro robustní a pevnou konstrukci.

SCHVÁLENO:

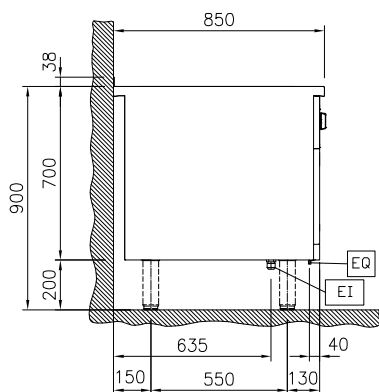
Extra příslušenství

- | | | | | | |
|---|------------|--------------------------|---|------------|--------------------------|
| • Škrabka na čištění sklokeramických varných desek. | PNC 910601 | <input type="checkbox"/> | • Boční panel, zesílený, při instalaci boční police, LEVÝ, instalace KE ZDI (H85) | PNC 913262 | <input type="checkbox"/> |
| • Spojovací prvek Thermodul 850mm, modely se zadním LÍMCEM | PNC 912498 | <input type="checkbox"/> | • Vodící lišty a uchycení police do jednostranných podestaveb thermaLine 80/85/90 a prokládacích podestaveb thermaLine 80, šířka 580mm | PNC 913281 | <input type="checkbox"/> |
| • Madlo přední, 1000 x 130mm | PNC 912528 | <input type="checkbox"/> | • Boční nerezový dělicí panel, 850x700 mm, (měl by být použit pouze mezi Electrolux Professional thermaline Modular 85 a thermaline C85) | PNC 913670 | <input type="checkbox"/> |
| • Madlo přední - rozšířené, 1000 x 200mm | PNC 912558 | <input type="checkbox"/> | • Boční panel z nerezové oceli, 850x700mm pravý/levý, zapuštěný-flush (lze jej použít pouze ke zdi, do výklenku výklenku a mezi zařízeními Electrolux Professional thermaline a ProThermetic a externími spotřebiči - za předpokladu, že mají alespoň stejné rozměry) | PNC 913686 | <input type="checkbox"/> |
| • Boční, sklopná pracovní deska, 300x850mm, thermaLine 85 | PNC 912579 | <input type="checkbox"/> | | | |
| • Boční, sklopná pracovní deska, 400x850mm, thermaLine 85 | PNC 912580 | <input type="checkbox"/> | | | |
| • Boční, nesklopná pracovní deska, 200x850mm, thermaLine 85 | PNC 912586 | <input type="checkbox"/> | | | |
| • Boční, nesklopná pracovní deska, 300x850mm, thermaLine 85 | PNC 912587 | <input type="checkbox"/> | | | |
| • Boční, nesklopná pracovní deska, 400x850mm, thermaLine 85 | PNC 912588 | <input type="checkbox"/> | | | |
| • Opláštění nohou, přední, š. 1000mm, v. 200mm (H) | PNC 912636 | <input type="checkbox"/> | | | |
| • Opláštění nohou, boční, levé + pravé, stojící u zdi, délka 850mm, výška 200mm, (H85), thermaLine 85 | PNC 912659 | <input type="checkbox"/> | | | |
| • Opláštění nohou, boční, levé + pravé, záda-na-záda, délka 1700mm, výška 200mm, (H85), thermaLine 85 | PNC 912662 | <input type="checkbox"/> | | | |
| • Nerezový sokl, 1000x850x200mm (H85), instalace ke zdi, thermaLine 85 | PNC 912884 | <input type="checkbox"/> | | | |
| • Boční panel (12mm), PRAVÝ, 850x700mm, instalace modulů (H85) ke zdi, thermaLine 85 | PNC 913003 | <input type="checkbox"/> | | | |
| • Boční panel (12mm), LEVÝ, 850x700mm, instalace modulů (H85) ke zdi, thermaLine 85 | PNC 913004 | <input type="checkbox"/> | | | |
| • Zadní panel, 1000x700mm, pro moduly (Hxx) se zadním límečkem. | PNC 913015 | <input type="checkbox"/> | | | |
| • Ukončovací lišta LEVÁ - flush, pro modely s LÍMCEM stojící levou stranou u zdi, thermaLine 85 | PNC 913115 | <input type="checkbox"/> | | | |
| • Ukončovací lišta PRAVÁ - flush, pro modely H85 s LÍMCEM stojící pravou stranou u zdi, thermaLine 85 | PNC 913116 | <input type="checkbox"/> | | | |
| • Ukončovací lišta LEVÁ - 12mm, pro modely S LÍMCEM, thermaLine 85 | PNC 913206 | <input type="checkbox"/> | | | |
| • Ukončovací lišta PRAVÁ - 12mm, pro modely S LÍMCEM, thermaLine 85 | PNC 913207 | <input type="checkbox"/> | | | |
| • Spojovací prvky (U-clamp) pro instalaci varného bloku záda-na-záda, cena za 1 běžný metr. Určeno pro modulární zařízení řady thermaLine SE ZADNÍM LÍMCEM. | PNC 913226 | <input type="checkbox"/> | | | |
| • Spojovací můstek pro napojení ř. thermaLine 85 k jiným značkám nebo k thermaLine M2M a/nebo Swiss Finish. Spojovací pásek thermodul se objednává zvlášť. | PNC 913231 | <input type="checkbox"/> | | | |
| • Perforovaná police pro podestavby (vč. vyhřívaných), š. 580mm - určeno pro jednostranné podestavby THL 80/85/90 a prokládací THL 80 | PNC 913234 | <input type="checkbox"/> | | | |
| • Boční panel, zesílený, při instalaci boční police, PRAVÝ, instalace KE ZDI (H85) | PNC 913261 | <input type="checkbox"/> | | | |

Zepředu

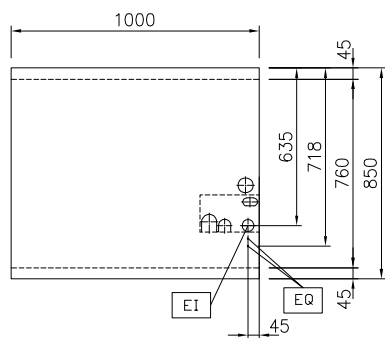


Boční



EI = Elektrické napojení
 EQ = Zemní šroub

Shora



Elektro

Napětí:

588660 (MBJJGBJ1AO)

400 V/3N ph/50/60 Hz

Celkový příkon:

28 kW

Hlavní informace

Uspořádání:

Na podstavbě;

Jednostranné ovládání

Přední plotny - příkon:

7 - 7 kW

Zadní plotny - příkon:

7 - 7 kW

Přední plotny - rozměr:

420x370 420x370

Zadní plotny - rozměry:

420x370 420x370

Vnější rozměry, Šířka

1000 mm

Vnější rozměry, Hloubka

850 mm

Vnější rozměry, Výška

700 mm

Rozměry podstavby (šířka):

580 mm

Rozměry podstavby (výška):

330 mm

Rozměry podstavby (hloubka):

740 mm

Netto váha:

118 kg

Ochrana pro vodě:

IPX5

Požadavky na odťah

Latentní teplo:

784 W

Citelné/přímé teplo:

1960 W

Udržitelnost

Proudové zatížení:

43 Amps



TECHNOLOGIE A INVENTÁŘ

Lužická 519, 353 01 Mar. Lázně

obchod@musilgastro.cz

602 350 788, 725 574 624

724 253 465, 354 620 178

www.musilgastro.cz

Akční cena pouze uvedeného kódu bez nezbytného instalačního příslušenství dle místa a způsobu instalace

pro kompletní nabídku jsme k dispozici na výše uvedených kontaktech