

**Modulární varná zařízení
thermaline 85 - tálový sporák, EL,
4 zóny, límec, H85-800****187.200,- Kč** bez dph

588682 (MBLCGBHDAO)

TÁLOVÝ SPORÁK, E4,
LÍMEC, H85-800**Zkrácená specifikace****Položka č.**

Konstrukce dle normy DIN 18860_2 - minimálně 20mm okapová hrana - tzv. drop nose (speciální tvar předního profilu, který zabraňuje zatékání vody do spodních částí), a 70mm podsazený sokl. Tál s leštěným ocelovým povrchem s vysokou tvrdostí zaručuje také snadné čištění a maximální hygienu. Vnitřní rámová, samonosná konstrukce vyrobena kompletně z nerez 1.4301 (AISI304), síla plechů profilů 2mm a 3mm. Hladké vnější povrchy pro snadné čištění a vysokou hygienu. THERMODUL - systém spojování jednotlivých modulů, který vytvoří takřka bezespárový povrch, přičemž i tak umožňuje v budoucnu bezproblémové vyjmutí zařízení z bloku např. z důvodu jeho výměny či servisního zásahu. Ocelová varná plocha, 4 varné zóny, nezávisle ovládané, každá zóna vybavena 2 elektronickými senzory pro přesné řízení teploty, 8 úrovní výkonu. Rychlý náběh na požadovanou teplotu a permanentní připravenost k použití. Ochrana proti přehřátí pomocí teplotního čidla, které v případě nutnosti odpojí přívod energie. Pohotovostní režim Stand-by pro úspory energie a zároveň rychlý náběh na maximální výkon. Kovové ovládací prvky se zapuštěnými hygienickými silikonovými úchopy pro komfortní a hygienické ovládání. Speciální design prvků zamezuje průniku vody k vnitřním komponentům.

IPX 5 - ochrana proti průniku vody

Konfigurace: Volně stojící se zadním límcem, ovládané z jedné strany instalace na sokl/nohy o výšce 200mm.

Hlavní funkce a vlastnosti

- 4 varné zóny, nezávisle ovládané
- Rychlý náběh na požadovanou teplotu a permanentní připravenost k použití.
- Ochrana proti přehřátí pomocí teplotního čidla, které v případě nutnosti odpojí přívod energie.
- Možnost posunu nádob po pracovní ploše bez nutnosti jejich namáhavého zvedání.
- Snadné čištění díky zaobleným a snadno přístupným rohům.
- IPX 5 - ochrana proti průniku vody
- Snadný servisní přístup k hlavním komponentům je řešen skrze přední panel.
- THERMODUL - systém spojování jednotlivých modulů, který vytvoří takřka bezespárový povrch, přičemž i tak umožňuje v budoucnu bezproblémové vyjmutí zařízení z bloku např. z důvodu jeho výměny či servisního zásahu.
- Kovové ovládací prvky s hygienickými silikonovými úchopy pro komfortní a hygienické ovládání. Speciální design prvků zamezuje průniku vody k vnitřním komponentům.
- Hygienické spojení varné části a podstavby zaručuje dokonalou ochranu proti průniku vody.
- Každá zóna vybavena 2 elektronickými senzory pro přesné řízení teploty a zabránění přehřátí varného povrchu.
- 8 úrovní výkonu.
- Tál s leštěným ocelovým povrchem (síla 20 mm, DIN 1.7335) s vysokou tvrdostí zaručuje také snadné čištění a maximální hygienu.

Konstrukce

- 2mm silná horní deska z nerez AISI304 - 1.4301
- Vnější povrch konstruován s minimálními záhyby a skrytými prostory pro snadné čištění a vysokou hygienu.
- Konstrukce dle normy DIN 18860_2 - minimálně 20mm okapová hrana - tzv. drop nose (speciální tvar předního profilu, který zabraňuje zatékání vody do spodních částí), a 70mm podsazený sokl.
- Samonosný vnitřní rám z ušlechtilé nerez oceli pro robustní a pevnou konstrukci.

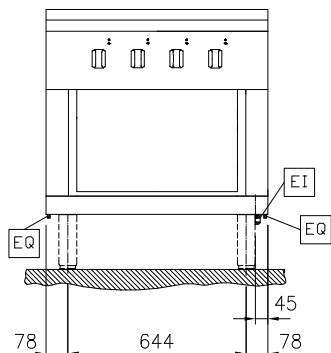
Udržitelnost

- Pohotovostní režim Stand-by pro úspory energie a zároveň rychlý náběh na maximální výkon.

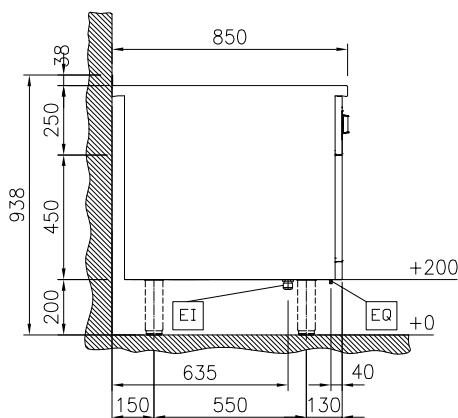
Extra příslušenství

SCHVÁLENO:

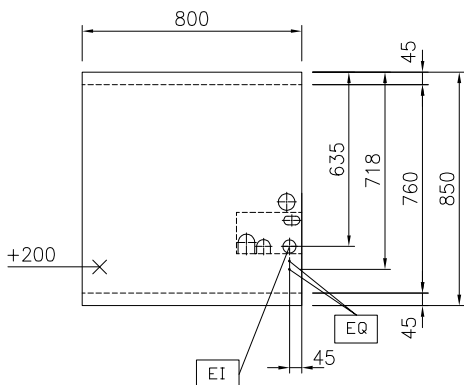
Zepředu



Boční


 EI • Elektrické napájení
 EQ • Zeměnicí sroub

Shora


Elektro

Napětí:	
588682 (MBLCGBHDAO)	400 V/3N ph/50/60 Hz
Amp:	26 A
Příkon max:	12 kW

Hlavní informace

Uspořádání:	Na podestavbě; Jednostranné ovládání
Přední plotny - příkon:	3 - 3 kW
Zadní plotny - příkon:	3 - 3 kW
Užitný rozměr tálu (šířka):	670 mm
Užitný rozměr tálu (hloubka):	650 mm
Vnější rozměry, Šířka	800 mm
Vnější rozměry, Hloubka	850 mm
Vnější rozměry, Výška	700 mm
Rozměry podestavby (šířka):	580 mm
Rozměry podestavby (výška):	330 mm
Rozměry podestavby (hloubka):	740 mm
Netto váha:	145 kg

Udržitelnost

Proudové zatížení:	26 Amps
---------------------------	---------

MUSIL GASTRO

TECHNOLOGIE A INVENTÁŘ

Lužická 519, 353 01 Mar. Lázně

obchod@musilgastro.cz

602 350 788, 725 574 624

724 253 465, 354 620 178

www.musilgastro.cz

Akční cena pouze uvedeného kódu bez nezbytného instalačního příslušenství dle místa a způsobu instalace

pro kompletní nabídku jsme k dispozici na výše uvedených kontaktech

Extra příslušenství

• Spojovací prvek Thermodul 850mm, modely se zadním LÍMCEM	PNC 912498	<input type="checkbox"/>	• Vodící lišty a uchycení police do jednostranných podestaveb thermaLine 80/85/90 a prokládacích podestaveb thermaLine 80, šířka 580mm	PNC 913281	<input type="checkbox"/>
• Madlo přední, 800 x 130mm	PNC 912526	<input type="checkbox"/>	• Filtr, š. 800mm, thermaLine 80/85/90	PNC 913665	<input type="checkbox"/>
• Madlo přední - rozšířené, 800 x 200mm	PNC 912556	<input type="checkbox"/>	• Boční nerezový dělicí panel, 850x700 mm, (měl by být použit pouze mezi Electrolux Professional thermaline Modular 85 a thermaline C85)	PNC 913670	<input type="checkbox"/>
• Boční, sklopná pracovní deska, 300x850mm, thermaLine 85	PNC 912579	<input type="checkbox"/>	• Boční panel z nerezové oceli, 850x700mm pravý/levý, zapuštěný-flush (lze jej použít pouze ke zdi, do výklenku výklenku a mezi zařízeními Electrolux Professional thermaline a ProThermetic a externími spotřebiči - za předpokladu, že mají alespoň stejné rozměry)	PNC 913686	<input type="checkbox"/>
• Boční, sklopná pracovní deska, 400x850mm, thermaLine 85	PNC 912580	<input type="checkbox"/>			
• Boční, nesklopná pracovní deska, 200x850mm, thermaLine 85	PNC 912586	<input type="checkbox"/>			
• Boční, nesklopná pracovní deska, 300x850mm, thermaLine 85	PNC 912587	<input type="checkbox"/>			
• Boční, nesklopná pracovní deska, 400x850mm, thermaLine 85	PNC 912588	<input type="checkbox"/>			
• Opláštění nohou, přední, š. 800mm, v. 200mm (H)	PNC 912634	<input type="checkbox"/>			
• Opláštění nohou, boční, levé + pravé, stojící u zdi, délka 850mm, výška 200mm, (H85), thermaLine 85	PNC 912659	<input type="checkbox"/>			
• Opláštění nohou, boční, levé + pravé, záda-na-záda, délka 1700mm, výška 200mm, (H85), thermaLine 85	PNC 912662	<input type="checkbox"/>			
• Nerezový sokl, 800x850x200mm (H85), instalace ke zdi, thermaLine 85	PNC 912882	<input type="checkbox"/>			
• Boční panel (12mm), PRAVÝ, 850x700mm, instalace modulů (H85) ke zdi, thermaLine 85	PNC 913003	<input type="checkbox"/>			
• Boční panel (12mm), LEVÝ, 850x700mm, instalace modulů (H85) ke zdi, thermaLine 85	PNC 913004	<input type="checkbox"/>			
• Zadní panel, 800x700mm, pro moduly (Hxx) se zadním límcem.	PNC 913013	<input type="checkbox"/>			
• Ukončovací lišta LEVÁ - flush, pro modely s LÍMCEM stojící levou stranou u zdi, thermaLine 85	PNC 913115	<input type="checkbox"/>			
• Ukončovací lišta PRAVÁ - flush, pro modely H85 s LÍMCEM stojící pravou stranou u zdi, thermaLine 85	PNC 913116	<input type="checkbox"/>			
• Ukončovací lišta LEVÁ - 12mm, pro modely S LÍMCEM, thermaLine 85	PNC 913206	<input type="checkbox"/>			
• Ukončovací lišta PRAVÁ - 12mm, pro modely S LÍMCEM, thermaLine 85	PNC 913207	<input type="checkbox"/>			
• Spojovací prvky (U-clamp) pro instalaci varného bloku záda-na-záda, cena za 1 běžný metr. Určeno pro modulární zařízení řady thermaLine SE ZADNÍM LÍMCEM.	PNC 913226	<input type="checkbox"/>			
• Spojovací můstek pro napojení ř. thermaLine 85 k jiným značkám nebo k thermaLine M2M a/nebo Swiss Finish. Spojovací pásek thermodul se objednává zvlášť.	PNC 913231	<input type="checkbox"/>			
• Perforovaná police pro podstavby (vč. vyhřívaných), š. 580mm - určeno pro jednostranné podstavby THL 80/85/90 a prokládací THL 80	PNC 913234	<input type="checkbox"/>			
• Sada pro napojení na EO/PK - jištění 32A	PNC 913247	<input type="checkbox"/>			
• Boční panel, zesílený, při instalaci boční police, PRAVÝ, instalace KE ZDI (H85)	PNC 913261	<input type="checkbox"/>			
• Boční panel, zesílený, při instalaci boční police, LEVÝ, instalace KE ZDI (H85)	PNC 913262	<input type="checkbox"/>			