

**Modulární varná zařízení  
thermaline 90 - Celoplošná indukce 4  
zóny, na otevřené podestavbě H2,  
límeč, H90-1000****517.400,- Kč** bez dph

589055 (MCJDEBJIAO)

INDUKCE CELOPLOŠNÁ, 4  
ZÓNY, OTEVŘENÁ  
PODESTAVBA, H2, LÍMEC,  
H90, 1000X900X700**Zkrácená specifikace****Položka č.**

Konstrukce dle normy DIN 18860\_2 - minimálně 20mm okapová hrana - tzv. drop nose (speciální tvar předního profilu, který zabraňuje zatékání vody do spodních částí), 70mm zapuštěný sokl. Vnitřní rámová, samonosná konstrukce vyrobena kompletně z nerez 1.4301 (AISI304). 2mm silná horní deska z nerez 1.4301 (AISI304). Vnější hladké povrchy pro snadné čištění a vysokou hygienu. THERMODUL - systém spojování jednotlivých modulů, který vytvoří takřka bezesparový povrch. Velkoplošná indukce bez "mrtvých bodů" umožňuje využití indukčního sporáku pro větší počet nádob ve srovnání se standardní indukcí. Hladké sklo keramický povrch se velice snadno udržuje v čistotě a poskytuje maximální hygienu. Nabízí 9 úrovní výkonu s rychlým nástupem na plný výkon a velmi nízkým vyzařováním tepla do kuchyně. Ochrana proti přehřátí vypne napájení v případě přehřátí. Kovové ovládací prvky s hygienickými silikonovými "Soft" úchopy pro komfortní a hygienické ovládání. Speciální design prvků zamezuje průniku vody k vnitřním komponentům.

Certifikace odolnosti proti vodě IPX5.

Konfigurace: Volně stojící, jednostranné ovládání se zadním LÍMCEM, na otevřené podestavbě, hygienická třída H2.

**Hlavní funkce a vlastnosti**

- Ochrana proti přehřátí pomocí teplotního čidla, které v případě nutnosti odpojí přívod energie.
- Možnost posunu nádob po pracovní ploše bez nutnosti jejich namáhavého zvedání.
- Hladký sklokeramický povrch se velice snadno udržuje v čistotě a poskytuje maximální hygienu
- IPX 5 - ochrana proti průniku vody
- Snadný servisní přístup k hlavním komponentům je řešen skrze přední panel.
- THERMODUL - systém spojování jednotlivých modulů, který vytvoří takřka bezesparový povrch, přičemž i tak umožňuje v budoucnu bezproblémové vyjmutí zařízení z bloku např. z důvodu jeho výměny či servisního zásahu.
- Kovové ovládací prvky s hygienickými silikonovými úchopy pro komfortní a hygienické ovládání. Speciální design prvků zamezuje průniku vody k vnitřním komponentům.
- Vysoce kontrastní a dobře čitelný DIGITÁLNÍ ovládací panel chráněný tvrzeným sklem (rezistentní proti teplu a chemikáliím). Displej zobrazuje stav ZAP/ VYP; stupeň výkonu, příp. teplotu a/nebo nastavený provozní režim a/nebo sepnutí topných těles.
- 9 úrovní výkonu
- Téměř celý povrch desky lze využít bez tzv. "mrtvých zón".
- Rychlý nástup výkonu s maximální energií.
- Velmi nízké vyzařování tepla do prostoru kuchyně.
- Velkoplošná indukce umožňuje využití indukčního sporáku pro větší počet nádob ve srovnání se standardní indukcí. Ideální pro a la carte kuchyni.

**Konstrukce**

- Provozní kontrolky pro každou zónu.
- 2mm silná horní deska z nerez 1.4301
- Konstrukce dle normy DIN 18860\_2 - minimálně 20mm okapová hrana - tzv. drop nose (speciální tvar předního profilu, který zabraňuje zatékání vody do spodních částí), a 70mm podsazený sokl.
- Vnější povrch konstruován s minimálními záhyby a skrytými prostory pro snadné čištění a vysokou hygienu.
- Samonosný vnitřní rám z ušlechtilé nerez oceli pro robustní a pevnou konstrukci.

**Udržitelnost**

- Tento model je v souladu se švýcarskou vyhláškou o energetické účinnosti (730.02).

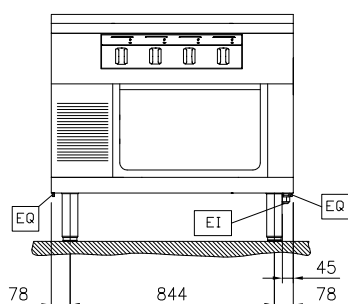
**Extra příslušenství**

- Škrabka na čištění sklokeramických varných desek. PNC 910601
- Spojovací prvek Thermodul 900mm, modely se zadním LÍMCEM PNC 912499
- Madlo přední, 1000 x 130mm PNC 912528
- Madlo přední - rozšířené, 1000 x 200mm PNC 912558

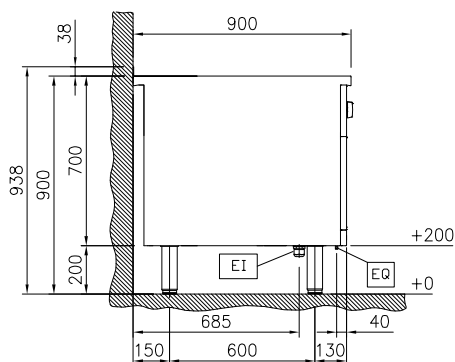
SCHVÁLENO:

|   |            |                          |   |            |                          |
|---|------------|--------------------------|---|------------|--------------------------|
| • Boční, sklopná pracovní deska, 300x900mm, thermaLine 90   | PNC 912581 | <input type="checkbox"/> | • Vodící lišty a uchycení police do jednostranných podestaveb thermaLine 80/85/90 a prokládacích podestaveb thermaLine 80, šířka 580mm  | PNC 913281 | <input type="checkbox"/> |
| • Boční, sklopná pracovní deska, 400x900mm, thermaLine 90   | PNC 912582 | <input type="checkbox"/> | • Filtr, š. 1000mm, thermaLine 80/85/90   | PNC 913666 | <input type="checkbox"/> |
| • Boční, nesklopná pracovní deska, 200x900mm, thermaLine 90   | PNC 912589 | <input type="checkbox"/> | • Boční nerezový dělicí panel, 900x700 mm, (měl by být použit pouze mezi Electrolux Professional thermaline Modular 90 a thermaline C90)  | PNC 913672 | <input type="checkbox"/> |
| • Boční, nesklopná pracovní deska, 300x900mm, thermaLine 90   | PNC 912590 | <input type="checkbox"/> | • Boční panel z nerezové oceli, 900x700mm pravý/levý, zapuštěný-flush (Ize jej použít pouze ke zdi, do výklenku výklenku a mezi zařízeními Electrolux Professional thermaline a ProThermetic a externími spotřebiči - za předpokladu, že mají alespoň stejné rozměry) | PNC 913688 | <input type="checkbox"/> |
| • Boční, nesklopná pracovní deska, 400x900mm, thermaLine 90   | PNC 912591 | <input type="checkbox"/> |   |            |                          |
| • Opláštění nohou, přední, š. 1000mm, v. 200mm (H)  | PNC 912636 | <input type="checkbox"/> |   |            |                          |
| • Opláštění nohou, boční, levé + pravé, stojící u zdi, 200x900mm, (H90)   | PNC 912660 | <input type="checkbox"/> |   |            |                          |
| • Opláštění nohou, boční, levé + pravé, záda-na-záda, délka 1800mm, výška 200mm, (H90), thermaLine 90   | PNC 912663 | <input type="checkbox"/> |   |            |                          |
| • Nerezový sokl, 1000x900x200mm (H90), instalace ke zdi, thermaLine 90  | PNC 912941 | <input type="checkbox"/> |   |            |                          |
| • Spojovací sada 900 (LÍMEC): THM90 (L) s C90 (P); PxxN (L) s C90 (P), PxxT (L) s C90 (P)   | PNC 912981 | <input type="checkbox"/> |   |            |                          |
| • Spojovací sada 900 (LÍMEC): C90 (L) s THM90 (P); C90 (L) s PxxN (P), C90 (L) s PxxT (P)   | PNC 912982 | <input type="checkbox"/> |   |            |                          |
| • Zadní panel, 1000x700mm, pro moduly (Hxx) se zadním límcem.   | PNC 913015 | <input type="checkbox"/> |   |            |                          |
| • Boční panel (12mm), LEVÝ, 900x700mm, instalace modulů (H90) zády ke zdi, thermaLine 90  | PNC 913101 | <input type="checkbox"/> |   |            |                          |
| • Boční panel (12mm), PRAVÝ, 900x700mm, instalace modulů (H90) zády ke zdi, thermaLine 90   | PNC 913105 | <input type="checkbox"/> |   |            |                          |
| • Ukončovací lišta LEVÁ - flush, pro modely s LÍMCEM stojící levou stranou u zdi, thermaLine 90   | PNC 913117 | <input type="checkbox"/> |   |            |                          |
| • Ukončovací lišta PRAVÁ - flush, pro modely s LÍMCEM stojící pravou stranou u zdi, thermaLine 90   | PNC 913118 | <input type="checkbox"/> |   |            |                          |
| • Ukončovací lišta LEVÁ - 12mm, pro modely S LÍMCEM, thermaLine 90  | PNC 913208 | <input type="checkbox"/> |   |            |                          |
| • Ukončovací lišta PRAVÁ - 12mm, pro modely S LÍMCEM, thermaLine 90   | PNC 913209 | <input type="checkbox"/> |   |            |                          |
| • Spojovací prvky (U-clamp) pro instalaci varného bloku záda-na-záda, cena za 1 běžný metr. Určeno pro modulární zařízení řady thermaLine SE ZADNÍM LÍMCEM. | PNC 913226 | <input type="checkbox"/> |   |            |                          |
| • Spojovací můstek pro napojení ř. thermaLine 90 k jiným značkám nebo k thermaLine M2M a/nebo Swiss Finish. Spojovací pásek thermodul se objednává zvlášť.  | PNC 913232 | <input type="checkbox"/> |   |            |                          |
| • Perforovaná police pro podestavby (vč. vyhřívaných), š. 580mm - určeno pro jednostranné podestavby THL 80/85/90 a prokládací THL 80                       | PNC 913234 | <input type="checkbox"/> |   |            |                          |
| • Boční panel, zesílený, při instalaci boční police, LEVÝ, instalace KE ZDI (H90)   | PNC 913267 | <input type="checkbox"/> |   |            |                          |
| • Boční panel, zesílený, při instalaci boční police, PRAVÝ, instalace KE ZDI (H90)  | PNC 913269 | <input type="checkbox"/> |   |            |                          |

Zepředu

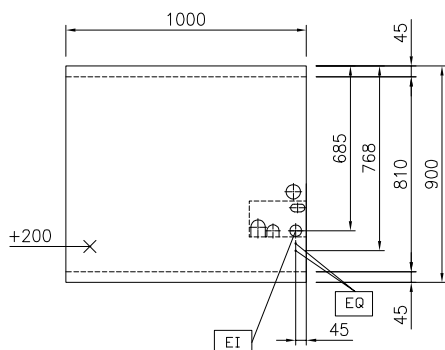


Boční



EI = Elektrické napojení  
 EQ = Zemní šroub

Shora


**Elektro**

**Napětí:**  
 589055 (MCJDEBJIAO) 400 V/3N ph/50/60 Hz  
**Celkový příkon:** 28 kW

**Hlavní informace**

**Uspořádání:** Na podestavbě;  
 Jednostranné ovládání  
**Přední plotny - příkon:** 7 - 7 kW  
**Zadní plotny - příkon:** 7 - 7 kW  
**Přední plotny - rozměr:** 420x370 420x370  
**Zadní plotny - rozměry:** 420x370 420x370  
**Rozměr indukční desky (šířka):** 1000 mm  
**Rozměr indukční desky (hloubka):** 900 mm  
**Vnější rozměry, Šířka** 1000 mm  
**Vnější rozměry, Hloubka** 900 mm  
**Vnější rozměry, Výška** 700 mm  
**Rozměry podestavby (šířka):** 580 mm  
**Rozměry podestavby (výška):** 330 mm  
**Rozměry podestavby (hloubka):** 740 mm  
**Netto váha:** 120 kg  
**Ochrana pro vodě:** IPX5

**Požadavky na odtah**

**Latentní teplo:** 784 W  
**Citelné/přímé teplo:** 1960 W

**Udržitelnost**

**Proudové zatížení:** 43 Amps



TECHNOLOGIE A INVENTÁŘ

Lužická 519, 353 01 Mar. Lázňe  
 obchod@musilgastro.cz  
 602 350 788, 725 574 624  
 724 253 465, 354 620 178  
 www.musilgastro.cz

Akční cena pouze pro uvedený kód bez  
 nezbytného instalačního příslušenství dle místa  
 a způsobu instalace - pro kompletní nabídku  
 jsme k dispozici na výše uvedených kontaktech