

**Modulární varná zařízení  
thermaline 90 - MonoSupertherm  
E4, na podestavbě, H90-1000****245.000,- Kč** bez dph**589514 (MCLCEAJDAO)**

Tálový sporák  
MonoSupertherm, elektrický,  
4 zóny, š. 1000mm, na  
otevřené podestavbě,  
instalace na sokl/nohy o  
výšce 200mm, H90-1000,  
thermaLine 90

**Zkrácená specifikace****Položka č.**

Tálový sporák MonoSupertherm, elektrický, 4 zóny, š. 1000mm, na otevřené podestavbě, instalace na sokl/nohy o výšce 200mm, H90-1000, thermaLine 90  
Konstrukce dle normy DIN 18860\_2 - minimálně 20mm okapová hrana - tzv. drop nose (speciální tvar předního profilu, který zabraňuje zatékání vody do spodních částí), a 70mm podsazený sokl. Tál s leštěným ocelovým povrchem (síla 20 mm, DIN 1.7335) s vysokou tvrdostí zaručuje také snadné čištění a maximální hygienu. Vnitřní rámová, samonosná konstrukce vyrobena kompletně z nerez 1.4301 (AISI304), síla plechů profilů 2mm a 3mm. Hladké vnější povrchy pro snadné čištění a vysokou hygienu. THERMODUL - systém spojování jednotlivých modulů, který vytvoří takřka bezspárový povrch, přičemž i tak umožňuje v budoucnu bezproblémové vyjmutí zařízení z bloku např. z důvodu jeho výměny či servisního zásahu. 4 varné zóny, nezávisle ovládané, každá zóna vybavena 2 elektronickými senzory pro přesné řízení teploty, 8 úrovní výkonu. Rychlý náběh na požadovanou teplotu a permanentní připravenost k použití. Ochrana proti přehřátí pomocí teplotního čidla, které v případě nutnosti odpojí přívod energie. Pohotovostní režim Stand-by pro úspory energie a zároveň rychlý náběh na maximální výkon. Kovové ovládací prvky s hygienickými silikonovými úchopy pro komfortní a hygienické ovládání. Speciální design prvků zamezuje průniku vody k vnitřním komponentům.  
IPX 5 - ochrana proti průniku vody  
Konfigurace: Volně stojící, ovládané z jedné strany.

**Hlavní funkce a vlastnosti**

- 4 varné zóny, nezávisle ovládané
- Rychlý náběh na požadovanou teplotu a permanentní připravenost k použití.
- Ochrana proti přehřátí pomocí teplotního čidla, které v případě nutnosti odpojí přívod energie.
- Možnost posunu nádob po pracovní ploše bez nutnosti jejich namáhavého zvedání.
- Tál s leštěným ocelovým povrchem (síla 20 mm, DIN 1.7335) s vysokou tvrdostí zaručuje také snadné čištění a maximální hygienu.
- Snadné čištění díky zaobleným a snadno přístupným rohům.
- IPX 5 - ochrana proti průniku vody
- Snadný servisní přístup k hlavním komponentům je řešen skrze přední panel.
- THERMODUL - systém spojování jednotlivých modulů, který vytvoří takřka bezspárový povrch, přičemž i tak umožňuje v budoucnu bezproblémové vyjmutí zařízení z bloku např. z důvodu jeho výměny či servisního zásahu.
- Kovové ovládací prvky s hygienickými silikonovými úchopy pro komfortní a hygienické ovládání. Speciální design prvků zamezuje průniku vody k vnitřním komponentům.
- Vysoce kontrastní a dobře čitelný DIGITÁLNÍ ovládací panel chráněný tvrzeným sklem (rezistentní proti teplu a chemikáliím). Displej zobrazuje stav ZAP/ VYP; stupeň výkonu, příp. teplotu a/nebo nastavený provozní režim a/ nebo sepnutí topných těles.
- Hygienické spojení varné části a podestavby zaručuje dokonalou ochranu proti průniku vody.
- Každá zóna vybavena 2 elektronickými senzory pro přesné řízení teploty a zabránění přehřátí varného povrchu.
- 8 úrovní výkonu.

**Konstrukce**

- 2mm silná horní deska z nerez 1.4301
- Konstrukce dle normy DIN 18860\_2 - minimálně 20mm okapová hrana - tzv. drop nose (speciální tvar předního profilu, který zabraňuje zatékání vody do spodních částí), a 70mm podsazený sokl.
- Vnější povrch konstruován s minimálními záhyby a skrytými prostory pro snadné čištění a vysokou hygienu.
- Samonosný vnitřní rám z ušlechtilé nerez oceli pro robustní a pevnou konstrukci.

**Udržitelnost**

- Pohotovostní režim Stand-by pro úspory

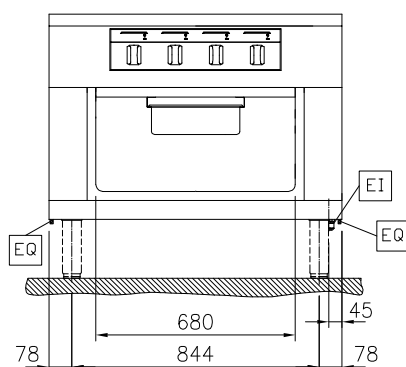
**SCHVÁLENO:**



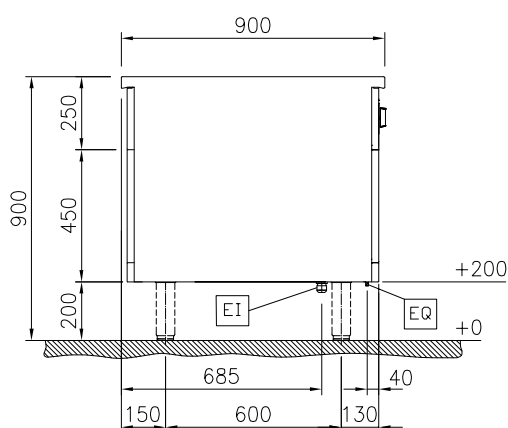
**Modulární varná zařízení  
thermaline 90 - MonoSupertherm  
E4, na podestavbě, H90-1000**

energie a zároveň rychlý náběh na maximální výkon.

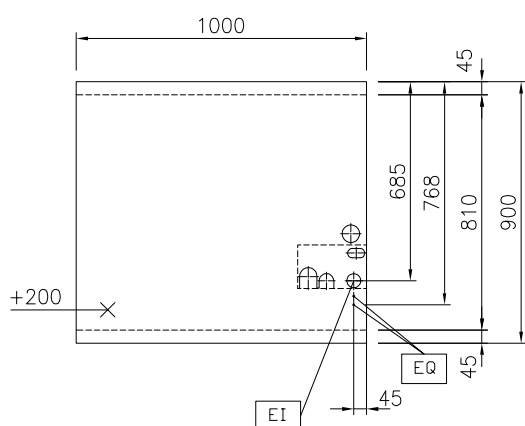
Zepředu



Boční


 EI = Elektrické napojení  
 EQ = Zemnicí šroub

Shora



### Elektro

<b>Napětí:</b>	
589514 (MCLCEAJDAO)	400 V/3N ph/50/60 Hz
<b>Příkon max:</b>	16 kW

### Hlavní informace

<b>Uspořádání:</b>	Na podestavbě; Jednostranné ovládání
<b>Přední plotny - příkon:</b>	4 - 4 kW
<b>Zadní plotny - příkon:</b>	4 - 4 kW
<b>Užitný rozměr tálu (šířka):</b>	820 mm
<b>Užitný rozměr tálu (hloubka):</b>	720 mm
<b>Vnější rozměry, Šířka</b>	1000 mm
<b>Vnější rozměry, Hloubka</b>	900 mm
<b>Vnější rozměry, Výška</b>	700 mm
<b>Rozměry podestavby (šířka):</b>	680 mm
<b>Rozměry podestavby (výška):</b>	330 mm
<b>Rozměry podestavby (hloubka):</b>	740 mm
<b>Netto váha:</b>	193 kg
<b>Ochrana pro vodě:</b>	IPX5

### Požadavky na odťah

<b>Latentní teplo:</b>	1664 W
<b>Citelné/přímé teplo:</b>	4160 W

### Udržitelnost

<b>Proudové zatížení:</b>	34.8 Amps
---------------------------	-----------

# MUSIL GASTRO

TECHNOLOGIE A INVENTÁŘ

 Lužická 519, 353 01 Mar. Lázňe  
 obchod@musilgastro.cz  
 602 350 788, 725 574 624  
 724 253 465, 354 620 178  
 www.musilgastro.cz

Akční cena pouze pro uvedený kód bez nezbytného instalačního příslušenství dle místa a způsobu instalace - pro kompletní nabídku jsme k dispozici na výše uvedených kontaktech

**Extra příslušenství**

• Spojovací pásek Thermodul 900mm	PNC 912502	<input type="checkbox"/>	• Pásek koncový, 12mm, LEVÝ, pro instalaci záda-na-záda, thermaline 90	PNC 913251	<input type="checkbox"/>
• Boční panel (12mm), 900x700mm, pro moduly stojící v prostoru (H90) thermaline 90	PNC 912512	<input type="checkbox"/>	• Pásek koncový, 12mm, PRAVÝ, pro instalaci záda-na-záda, thermaline 90	PNC 913252	<input type="checkbox"/>
• Madlo přední, 1000 x 130mm	PNC 912528	<input type="checkbox"/>	• Pásek koncový, 3mm - flush, LEVÝ, pro instalaci záda-na-záda, thermaline 90	PNC 913255	<input type="checkbox"/>
• Madlo přední - rozšířené, 1000 x 200mm	PNC 912558	<input type="checkbox"/>	• Pásek koncový, 3mm - flush, PRAVÝ, pro instalaci záda-na-záda, thermaline 90	PNC 913256	<input type="checkbox"/>
• Boční, sklopná pracovní deska, 300x900mm, thermaline 90	PNC 912581	<input type="checkbox"/>	• Boční panel, zesílený, při instalaci boční police, pro samostatné stojící moduly (H90)	PNC 913260	<input type="checkbox"/>
• Boční, sklopná pracovní deska, 400x900mm, thermaline 90	PNC 912582	<input type="checkbox"/>	• Boční panel, zesílený, při instalaci boční police, LEVÝ, instalace záda-na-záda, (H90)	PNC 913275	<input type="checkbox"/>
• Boční, nesklopná pracovní deska, 200x900mm, thermaline 90	PNC 912589	<input type="checkbox"/>	• Boční panel, zesílený, při instalaci boční police, PRAVÝ, instalace záda-na-záda, (H90)	PNC 913276	<input type="checkbox"/>
• Boční, nesklopná pracovní deska, 300x900mm, thermaline 90	PNC 912590	<input type="checkbox"/>	• Vodící lišty a uchycení police do jednostranných podestaveb thermaline 80/85/90 a prokládacích podestaveb thermaline 80, šířka 680mm	PNC 913283	<input type="checkbox"/>
• Boční, nesklopná pracovní deska, 400x900mm, thermaline 90	PNC 912591	<input type="checkbox"/>	• Filtr, š. 1000mm, thermaline 80/85/90	PNC 913666	<input type="checkbox"/>
• Opláštění nohou, přední, š. 1000mm, v. 200mm (H)	PNC 912636	<input type="checkbox"/>	• Boční nerezový dělicí panel, 900x700 mm, (měl by být použit pouze mezi Electrolux Professional thermaline Modular 90 a thermaline C90)	PNC 913672	<input type="checkbox"/>
• Opláštění nohou, boční, levé + pravé, samostatně stojící v prostoru, délka 900mm, výška 200mm, (H90), thermaline 90	PNC 912657	<input type="checkbox"/>	• Boční panel z nerezové oceli, 900x700mm pravý/levý, zapuštěný-flush (lze jej použít pouze ke zdi, do výklenku výklenku a mezi zařízeními Electrolux Professional thermaline a ProThermetic a externími spotřebiči - za předpokladu, že mají alespoň stejné rozměry)	PNC 913688	<input type="checkbox"/>
• Opláštění nohou, boční, levé + pravé, záda-na-záda, délka 1800mm, výška 200mm, (H90), thermaline 90	PNC 912663	<input type="checkbox"/>			
• Nerezový sokl, 1000x900x200mm (H90), instalace v prostoru (přístupné z obou stran), thermaline 90	PNC 912960	<input type="checkbox"/>			
• Spojovací sada 900: THM90 (L) s C90 (P); PxxN (L) s C90 (P), PxxT (L) s C90 (P)	PNC 912975	<input type="checkbox"/>			
• Spojovací sada 900: C90 (L) s THM90 (P); C90 (L) s PxxN (P), C90 (L) s PxxT (P)	PNC 912976	<input type="checkbox"/>			
• Ukončovací lišta LEVÁ - flush, pro moduly stojící v prostoru a levou stranou u zdi, thermaline 90	PNC 913111	<input type="checkbox"/>			
• Ukončovací lišta PRAVÁ - flush, pro moduly stojící v prostoru a pravou stranou u zdi, thermaline 90	PNC 913112	<input type="checkbox"/>			
• Ukončovací lišta LEVÁ - 12mm, thermaline 90	PNC 913202	<input type="checkbox"/>			
• Ukončovací lišta PRAVÁ - 12mm, thermaline 90	PNC 913203	<input type="checkbox"/>			
• Boční panel při instalaci záda-na-záda, LEVÝ -12mm, pro moduly H90, thermaline 90	PNC 913222	<input type="checkbox"/>			
• Boční panel při instalaci záda-na-záda, PRAVÝ -12mm, pro moduly H90, thermaline 90	PNC 913223	<input type="checkbox"/>			
• Spojovací prvky pro instalaci varného bloku záda-na-záda, cena za 2 běžné metry. Určeno pro modulární zařízení řady thermaline 80 a 90 BEZ zadního LÍMCE.	PNC 913227	<input type="checkbox"/>			
• Spojovací můstek pro napojení ř. thermaline 90 k jiným značkám nebo k thermaline M2M a/nebo Swiss Finish. Spojovací pásek thermodul se objednává zvlášť.	PNC 913232	<input type="checkbox"/>			
• Perforovaná police pro podestavby (vč. vyhřívaných), š. 680mm - určeno pro jednostranné podestavby THL 80/85/90 a prokládací THL 80	PNC 913235	<input type="checkbox"/>			
• Sada pro napojení na EO/PK - jištění 40A	PNC 913248	<input type="checkbox"/>			