

**Modulární varná zařízení  
thermaLine 90 - MonoSupertherm  
E4, na podestavbě, límec, H90-1000****242.300,- Kč** bez dph

589515 (MCLCEBJDAO)

TÁLOVÝ SPORÁK, E4,  
LÍMEC, H90-1000**Zkrácená specifikace****Položka č.**

Tálový sporák MonoSupertherm, elektrický, 4 zóny, š. 1000mm, na otevřené podestavbě, instalace na sokl/nohy o výšce 200mm, H90-1000, zadní LÍMEC, thermaLine 90

Konstrukce dle normy DIN 18860\_2 - minimálně 20mm okapová hrana - tzv. drop nose (speciální tvar předního profilu, který zabráňuje zatékání vody do spodních částí), a 70mm podsazený sokl. Tál s leštěným ocelovým povrchem (síla 20 mm, DIN 1.7335) s vysokou tvrdostí zaručuje také snadné čištění a maximální hygienu. Vnitřní rámová, samonosná konstrukce vyrobená kompletně z nerez 1.4301 (AISI304), síla plechů profilů 2mm a 3mm. Hladké vnější povrchy pro snadné čištění a vysokou hygienu. THERMODUL - systém spojování jednotlivých modulů, který vytvoří takřka bezspárový povrch, přičemž i tak umožňuje v budoucnu bezproblémové vyjmutí zařízení z bloku např. z důvodu jeho výměny či servisního zásahu. 4 varné zóny, nezávisle ovládané, každá zóna vybavena 2 elektronickými senzory pro přesné řízení teploty, 8 úrovní výkonu. Rychlý náběh na požadovanou teplotu a permanentní připravenost k použití. Ochrana proti přehřátí pomocí teplotního čidla, které v případě nutnosti odpojí přívod energie. Pohotovostní režim Stand-by pro úspory energie a zároveň rychlý náběh na maximální výkon. Kovové ovládací prvky s hygienickými silikonovými úchopy pro komfortní a hygienické ovládání. Speciální design prvků zamezuje průniku vody k vnitřním komponentům.

IPX 5 - ochrana proti průniku vody

Konfigurace: Volně stojící, ovládané z jedné strany.

**Hlavní funkce a vlastnosti**

- 4 varné zóny, nezávisle ovládané
- Rychlý náběh na požadovanou teplotu a permanentní připravenost k použití.
- Ochrana proti přehřátí pomocí teplotního čidla, které v případě nutnosti odpojí přívod energie.
- Možnost posunu nádob po pracovní ploše bez nutnosti jejich namáhavého zvedání.
- Tál s leštěným ocelovým povrchem (síla 20 mm, DIN 1.7335) s vysokou tvrdostí zaručuje také snadné čištění a maximální hygienu.
- Snadné čištění díky zaobleným a snadno přístupným rohům.
- IPX 5 - ochrana proti průniku vody
- Snadný servisní přístup k hlavním komponentům je řešen skrze přední panel.
- THERMODUL - systém spojování jednotlivých modulů, který vytvoří takřka bezspárový povrch, přičemž i tak umožňuje v budoucnu bezproblémové vyjmutí zařízení z bloku např. z důvodu jeho výměny či servisního zásahu.
- Kovové ovládací prvky s hygienickými silikonovými úchopy pro komfortní a hygienické ovládání. Speciální design prvků zamezuje průniku vody k vnitřním komponentům.
- Vysoce kontrastní a dobře čitelný DIGITÁLNÍ ovládací panel chráněný tvrzeným sklem (rezistentní proti teplu a chemikáliím). Displej zobrazuje stav ZAP/ VYP; stupeň výkonu, příp. teplotu a/nebo nastavený provozní režim a/ nebo sepnutí topných těles.
- Hygienické spojení varné části a podestavby zaručuje dokonalou ochranu proti průniku vody.
- Každá zóna vybavena 2 elektronickými senzory pro přesné řízení teploty a zabránění přehřátí varného povrchu.
- 8 úrovní výkonu.

**Konstrukce**

- 2mm silná horní deska z nerez 1.4301
- Konstrukce dle normy DIN 18860\_2 - minimálně 20mm okapová hrana - tzv. drop nose (speciální tvar předního profilu, který zabráňuje zatékání vody do spodních částí), a 70mm podsazený sokl.
- Vnější povrch konstruován s minimálními záhyby a skrytými prostory pro snadné čištění a vysokou hygienu.
- Samonosný vnitřní rám z ušlechtilé nerez oceli pro robustní a pevnou konstrukci.

**Udržitelnost**

- Pohotovostní režim Stand-by pro úspory

**SCHVÁLENO:**

energie a zároveň rychlý náběh na maximální výkon.

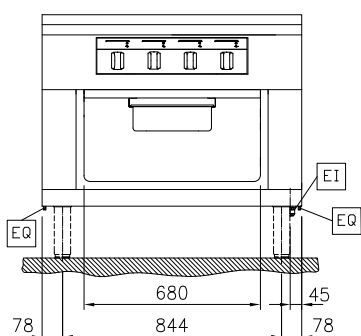
### Extra příslušenství

- |   |            |                          |   |            |                          |
|---|------------|--------------------------|---|------------|--------------------------|
| • Spojovací prvek Thermodul 900mm, modely se zadním LÍMCEM  | PNC 912499 | <input type="checkbox"/> | • Perforovaná police pro podestavby (vč. vyhřívaných), š. 680mm - určeno pro jednostranné podestavby THL 80/85/90 a prokládací THL 80   | PNC 913235 | <input type="checkbox"/> |
| • Madlo přední, 1000 x 130mm  | PNC 912528 | <input type="checkbox"/> | • Sada pro napojení na EO/PK - jištění 40A  | PNC 913248 | <input type="checkbox"/> |
| • Madlo přední - rozšířené, 1000 x 200mm  | PNC 912558 | <input type="checkbox"/> | • Boční panel, zesílený, při instalaci boční police, LEVÝ, instalace KE ZDI (H90)   | PNC 913267 | <input type="checkbox"/> |
| • Boční, sklopná pracovní deska, 300x900mm, thermaLine 90   | PNC 912581 | <input type="checkbox"/> | • Boční panel, zesílený, při instalaci boční police, PRAVÝ, instalace KE ZDI (H90)  | PNC 913269 | <input type="checkbox"/> |
| • Boční, sklopná pracovní deska, 400x900mm, thermaLine 90   | PNC 912582 | <input type="checkbox"/> | • Vodící lišty a uchycení police do jednostranných podestaveb thermaLine 80/85/90 a prokládacích podestaveb thermaLine 80, šířka 680mm  | PNC 913283 | <input type="checkbox"/> |
| • Boční, nesklopná pracovní deska, 200x900mm, thermaLine 90   | PNC 912589 | <input type="checkbox"/> | • Filtr, š. 1000mm, thermaLine 80/85/90   | PNC 913666 | <input type="checkbox"/> |
| • Boční, nesklopná pracovní deska, 300x900mm, thermaLine 90   | PNC 912590 | <input type="checkbox"/> | • Boční nerezový dělicí panel, 900x700 mm, (měl by být použit pouze mezi Electrolux Professional thermaline Modular 90 a thermaline C90)  | PNC 913672 | <input type="checkbox"/> |
| • Boční, nesklopná pracovní deska, 400x900mm, thermaLine 90   | PNC 912591 | <input type="checkbox"/> | • Boční panel z nerezové oceli, 900x700mm pravý/levý, zapuštěný-flush (lze jej použít pouze ke zdi, do výklenku výklenku a mezi zařízeními Electrolux Professional thermaline a ProThermetic a externími spotřebiči - za předpokladu, že mají alespoň stejné rozměry) | PNC 913688 | <input type="checkbox"/> |
| • Opláštění nohou, přední, š. 1000mm, v. 200mm (H)  | PNC 912636 | <input type="checkbox"/> |   |            |                          |
| • Opláštění nohou, boční, levé + pravé, stojící u zdi, 200x900mm, (H90)   | PNC 912660 | <input type="checkbox"/> |   |            |                          |
| • Opláštění nohou, boční, levé + pravé, záda-na-záda, délka 1800mm, výška 200mm, (H90), thermaLine 90   | PNC 912663 | <input type="checkbox"/> |   |            |                          |
| • Nerezový sokl, 1000x900x200mm (H90), instalace ke zdi, thermaLine 90  | PNC 912941 | <input type="checkbox"/> |   |            |                          |
| • Spojovací sada 900 (LÍMEC): THM90 (L) s C90 (P); PxxN (L) s C90 (P), PxxT (L) s C90 (P)   | PNC 912981 | <input type="checkbox"/> |   |            |                          |
| • Spojovací sada 900 (LÍMEC): C90 (L) s THM90 (P); C90 (L) s PxxN (P), C90 (L) s PxxT (P)   | PNC 912982 | <input type="checkbox"/> |   |            |                          |
| • Zadní panel, 1000x700mm, pro moduly (Hxx) se zadním límcem.   | PNC 913015 | <input type="checkbox"/> |   |            |                          |
| • Boční panel (12mm), LEVÝ, 900x700mm, instalace modulů (H90) zády ke zdi, thermaLine 90  | PNC 913101 | <input type="checkbox"/> |   |            |                          |
| • Boční panel (12mm), PRAVÝ, 900x700mm, instalace modulů (H90) zády ke zdi, thermaLine 90   | PNC 913105 | <input type="checkbox"/> |   |            |                          |
| • Ukončovací lišta LEVÁ - flush, pro modely s LÍMCEM stojící levou stranou u zdi, thermaLine 90   | PNC 913117 | <input type="checkbox"/> |   |            |                          |
| • Ukončovací lišta PRAVÁ - flush, pro modely s LÍMCEM stojící pravou stranou u zdi, thermaLine 90   | PNC 913118 | <input type="checkbox"/> |   |            |                          |
| • Ukončovací lišta LEVÁ - 12mm, pro modely S LÍMCEM, thermaLine 90  | PNC 913208 | <input type="checkbox"/> |   |            |                          |
| • Ukončovací lišta PRAVÁ - 12mm, pro modely S LÍMCEM, thermaLine 90   | PNC 913209 | <input type="checkbox"/> |   |            |                          |
| • Spojovací prvky (U-clamp) pro instalaci varného bloku záda-na-záda, cena za 1 běžný metr. Určeno pro modulární zařízení řady thermaLine SE ZADNÍM LÍMCEM. | PNC 913226 | <input type="checkbox"/> |   |            |                          |
| • Spojovací můstek pro napojení ř. thermaLine 90 k jiným značkám nebo k thermaLine M2M a/nebo Swiss Finish. Spojovací pásek thermodul se objednává zvlášť.  | PNC 913232 | <input type="checkbox"/> |   |            |                          |

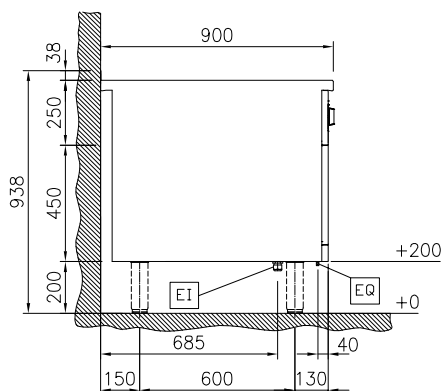
Modulární varná zařízení  
 thermaline 90 - MonoSupertherm E4, na podestavbě, límec, H90-1000

Společnost si vyhrazuje právo provádět změny v produktech bez předchozího upozornění. Všechny informace byly správné v době tisku.

Zepředu

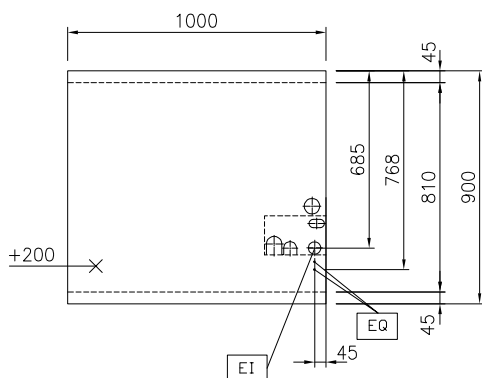


Boční



EI = Elektrické napojení  
 EQ = Zemnicí šroub

Shora



### Elektro

Napětí:	589515 (MCLCEBJDAO)	400 V/3N ph/50/60 Hz
Amp:		34.8 A
Příkon max:		16 kW

### Hlavní informace

Uspořádání:	Na podestavbě; Jednostranné ovládání
Přední plotny - příkon:	4 - 4 kW
Zadní plotny - příkon:	4 - 4 kW
Užitný rozměr tálu (šířka):	820 mm
Užitný rozměr tálu (hloubka):	720 mm
Vnější rozměry, Šířka	1000 mm
Vnější rozměry, Hloubka	900 mm
Vnější rozměry, Výška	700 mm
Rozměry podestavby (šířka):	680 mm
Rozměry podestavby (výška):	330 mm
Rozměry podestavby (hloubka):	740 mm
Netto váha:	193 kg
Ochrana pro vodě:	IPX5

### Požadavky na odtah

Latentní teplo:	1664 W
Citelné/přímé teplo:	4160 W

### Udržitelnost

Proudové zatížení:	34.8 Amps
--------------------	-----------

# MUSIL GASTRO

TECHNOLOGIE A INVENTÁŘ

Lužická 519, 353 01 Mar. Lázňe  
 obchod@musilgastro.cz  
 602 350 788, 725 574 624  
 724 253 465, 354 620 178  
 www.musilgastro.cz

Akční cena pouze pro uvedený kód bez nezbytného instalačního příslušenství dle místa a způsobu instalace - pro kompletní nabídku jsme k dispozici na výše uvedených kontaktech