

**Příslušenství varných zařízení
Otevřené podestavby pro
konvektomaty****21.600,- Kč** bez dph

- 922612 (OPBATRSU61011)** Podestavba otevřená, s vedení plechů, pro konvektomaty 6&10x1/1
- 922613 (OPBATRSU61021)** Podestavba otevřená, s vedení plechů, pro konvektomaty 6&10x2/1

Zkrácená specifikace**Položka č.**

Podestavba otevřená, s vedení plechů, pro konvektomaty 6&10x1/1

Podestavba otevřená, s vedení plechů, pro konvektomaty 6&10x2/1

Hlavní funkce a vlastnosti

- V ceně podestavby je vedení na GN nádoby.
- Možnost podestavbu dovybavit další sadou vedení pro GN
- Připraveno pro rychlou instalaci konvektomatu bez nutnosti odmontovávat nožičky konvektomatu.

Konstrukce

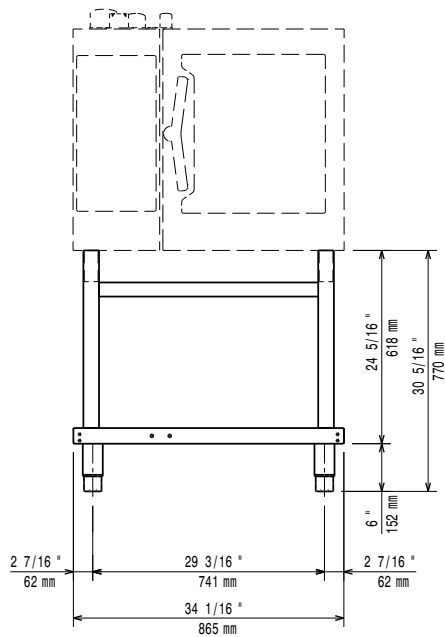
- Celonerezová konstrukce pro maximální odolnost

Extra příslušenství

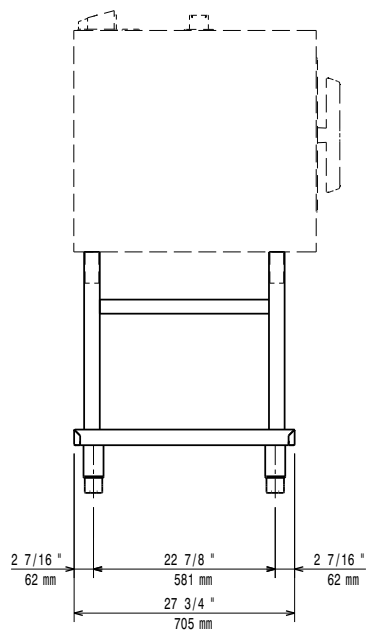
- Sada koleček pro podestavby PNC 6&10x1/1,2/1 (nelze pro rozložené 922003 □ podestavby)
- Vedení pro GN nádoby, pro otevřenou podestavbu 6&10x1/1 PNC 922690 □ (pouze pro 922612)
- Vedení pro GN nádoby, pro otevřenou podestavbu 6&10x2/1 PNC 922692 □ (pouze pro 922613)
- Vedení pro pekařské plechy 400x600mm, pro podestavbu 6&10x1/1 PNC 922702 □ (pouze pro 922612)

SCHVÁLENO: _____

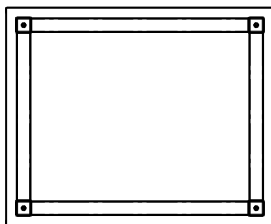
Zepředu



Boční



Shora



Hlavní informace

Vnější rozměry, Šířka

922612 (OPBATRSU61011) 865 mm

922613 (OPBATRSU61021) 1088 mm

Vnější rozměry, Výška

770 mm

Vnější rozměry, Hloubka

922612 (OPBATRSU61011) 705 mm

922613 (OPBATRSU61021) 901 mm

Netto váha:

922612 (OPBATRSU61011) 36.5 kg

922613 (OPBATRSU61021) 44.5 kg

MUSIL GASTRO
 TECHNOLOGIE A INVENTÁŘ

Příslušenství varných zařízení
 Otevřené podestavby pro konvektomaty

Společnost si vyhrazuje právo provádět změny v produktech bez předchozího upozornění. Všechny informace byly správné v době tisku.

2020.02.11

