

ProThermetic Sprint
Sklopný kotel, 200L, EL, AutoFill,
Sprcha, H100 volně stojícívč. scezovacího síta a měrky pro sklopné
kotle 200 ltr

586922 (PBOT20EDES)

KOTEL SKLOPNÝ 200L, EL,
AUTO PLNĚNÍ SV/TV S
RAMÍNKEM, SPRCHA, VČ.
ZADNÍCH KRYCÍCH
PANELŮ, VOLNĚ STOJÍCÍ,
H=1000, V=700

586947 (PBOT20EQES)

KOTEL SKLOPNÝ 200L, EL,
AUTO PLNĚNÍ SV/TV S
RAMÍNKEM, SPRCHA, VČ.
ZADNÍCH PANELŮ, VOLNĚ
STOJÍCÍ, H=1000, V=700,
LÍMEC**Zkrácená specifikace****Položka č.**

Celoneerezová vnitřní konstrukce z AISI304. Hlubokotažená vana vyrobená z kyselinovzdorné nerez oceli AISI316. Izolované a vyvážené víko. Motorové sklápění s proměnlivou rychlostí sklápění. Úhel sklápění větší než 90° umožňuje úplné vyprázdnění a pohodlné čištění. Uzavřený nepřímý ohřev pomocí boosteru (integrovaného bojleru) zajišťuje vyhřívání duplikátoru pomocí saturované páry o max. teplotě až 125°C a max. tlaku v duplikátoru 1,5bar. Teplotní rozsah: 50°-110°C. Automatický odvzdušňovací systém s bezpečnostním ventilem kompletně ukrytým pod vnějším opláštěním. Bezpečnostní ventil zabráňuje přetlaku páry a bezpečnostní termostat chrání před nízkou hladinou vody v dvojitém plášti. Ovládaní TouchControl - DOTYKOVÝ PANEL, více jak 20 jazyků vč. češtiny. GUIDED COOKING SYSTÉM snadno vede uživatele během vícefázových receptů. Možnost vícefázového programování, ukládání receptů, automatické programy. USB konektivita. Speciální funkce SOFT pro jemné a mléčné pokrmy, které mají tendenci se napalovat. Vestavěné teplotní senzory pro přesnou kontrolu procesu vaření. Konfigurace stroje včetně otočného ramena s automatickým plněním SV/TV, navinovací sprchy a zadních krycích panelů. Špičková ochrana proti průniku vody IPX6. Instalace: samostatně stojící v prostoru nebo u zdi. Možnosti instalace: určeno pro instalaci na hygienický stavební sokl o výšce 200mm nebo nerezový sokl či nohy (není součástí - viz. extra příslušenství). Vyhrazený model vč. zadního límce jako standard. Možnost konektivity.

Hlavní funkce a vlastnosti

- Kotel je vhodný k vaření, vaření v páře, pošírování nebo dušení všech druhů potravin.
- Dodávka včetně:
 - otočného ramena s automatickým plněním SV/TV
 - navinovací sprchy
 - zadních krycích panelů
 - C-board (zadní límce u vybraných modelů)
- Přesné motorové sklápění s variabilní rychlostí a funkcí SOFT STOP. Úhel vyklápění větší než 90° pro dokonalé vyklopení pánve a snadné čištění.
- Kotel je ohříván vč. bočních stran, tj. v celé jeho výšce až do 159mm pod horní okraj.
- Vestavěná teplotní čidla pro přesnou kontrolu a regulaci procesu vaření.
- Ergonomický poměr velkého průměru a malé hloubky vany usnadňuje míchání a šetrné zacházení s potravinami.
- Vrchní část varné vložky izolována vypěněním z důvodu bezpečnosti práce.
- Vypouštěcí hrdlo lze osadit scezovacím sítem (extra příslušenství).
- USB konektivita - nahrávání a stahování receptů a HACCP dat, aktualizace softwaru. Možnost napojení na síťový systém sběru HACCP dat (viz. extra příslušenství).
- Připraveno pro napojení pomocí kabelu na vzdálený monitoring dat, vč. HACCP (vyžaduje extra příslušenství).
- Certifikovaný stupeň ochrany proti vodě: IPX6
- Maximální tlak vnitřního pláště 1,7 baru; minimální pracovní tlak 1 bar. Umožňuje regulaci teploty mezi 50 a 110 °C.

Konstrukce

- Varná nádoba a plášť z kyselinovzdorné oceli AISI316L
- Vnější panely i vnitřní rámová konstrukce vyrobeny z nerez ocele AISI304-1.4301.
- Minimální výskyt jakýchkoliv spár pro snadné čištění a maximální hygienický standard.
- Dvojitě izolované víko, materiál nerez AISI304 - 1.4301. Vyvážení a uchycení víka skrze speciální panty, které zaručují stabilní polohu víka takřka v každé pozici. Víko dokonale přiléhá k hornímu okraji a snižuje tak tepelné ztráty, zvyšuje účinnost ohřevu a umožňuje udržování pokrmu s minimální spotřebou energie (úspora až 90% ve srovnání s ohřevem při otevřeném víku).
- Dobře viditelný a jasný LED TOUCH dotykový ovládací panel obsahuje uživatelsky přívětivé ikony a intuitivní ovládání vede obsluhu celým postupem nastavení. Displej zobrazuje:
 - Aktuální a nastavenou teplotu
 - Nastavený a zbývající dobu vaření
 - Fázi předehřívání (pokud je aktivována)
 - Panel GuideYou (pokud je aktivován)
 - Odložený start
 - Funkce Soft pro hladké dosažení cílové teploty u jemných a mléčných pokrmů
 - 9 úrovní ovládání výkonu od mírného vaření až po prudký var
 - Tlakový režim (u tlakových modelů)

SCHVÁLENO:

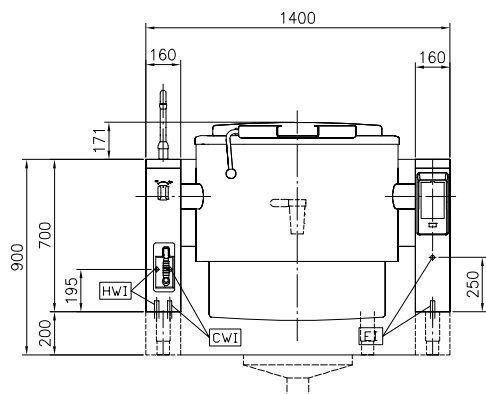
Nastavení ZAP/VYP míchadla (u vybraných modelů s kulatou vložkou a míchací funkcí)

Chybové kódy pro rychlé řešení problémů

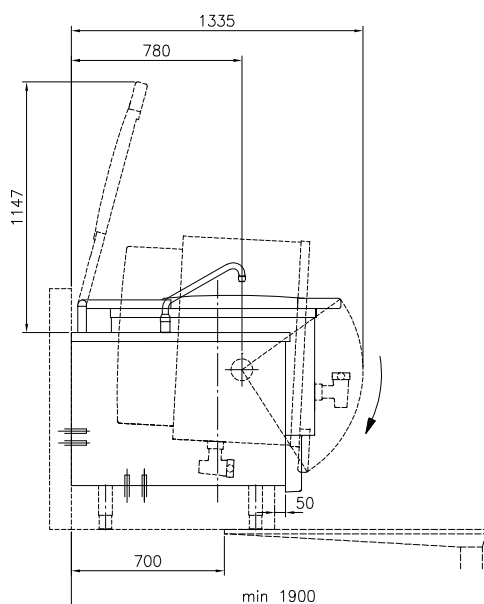
Připomenutí údržby a mnoho dalších funkcí.

- Možnost ukládání receptů s jednou nebo více fázemi, s odlišným nastavením teplot a časů.
- Panel GuideYou - aktivovaný uživatelem prostřednictvím nastavení - pro snadné sledování vícefázových receptů, zajištění správného a kontrolovaného vaření a lepší optimalizaci zařízení.
Systém bude poskytovat připomenutí údržby v souladu s programem ESSENTIA, což uživateli pomůže správně se o zařízení starat a vyhnout se prostožům.
- Bezpečnostní termostat zabráňující provozu při nízké hladině vody v duplikátoru.
- Bezpečnostní ventil zabráňující přetlakování páry v duplikátoru.
- Možnost provedení s přípravou pro napojení na systém energetické optimalizace (hlídání odběrového maxima) a bezpotenciální kontakty (EO/PK). (viz. extra příslušenství)
- 98% recyklovatelnost, obalové materiály bez toxických substancí

Zepředu

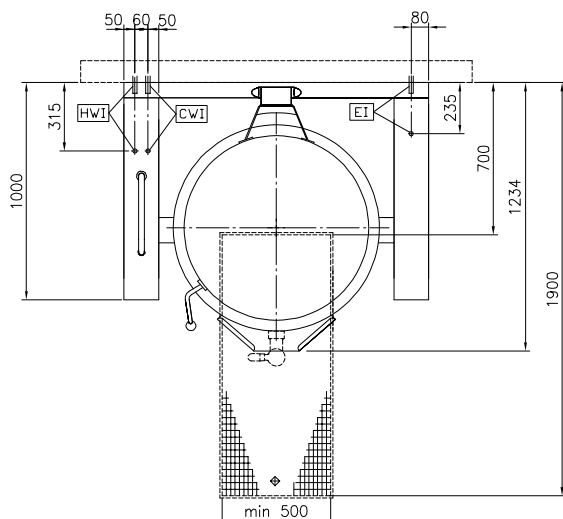


Boční



CWI = Napojení studené vody 1
 EI = Elektrické napojení
 HWI = Napojení teplé vody

Shora


Elektro
Napětí:

586922 (PBOT20EDES) 400 V/3N ph/50/60 Hz
586947 (PBOT20EQES) 400 V/3N ph/50/60 Hz

Celkový příkon: 30.2 kW

Instalace:
Typ instalace

Pro instalaci na sokl, na nožičky. Umístění ke zdi.

Hlavní informace
Uspořádání:

586922 (PBOT20EDES) Kulatý; Sklopné
586947 (PBOT20EQES) Round; Tilting; With splashback

Teplotní rozsah MIN: 50 °C

Teplotní rozsah MAX: 110 °C

Průměr vložky kotle: 800 mm

Výška vložky kotle: 490 mm

Vnější rozměry, Šířka 1400 mm

Vnější rozměry, Hloubka 1000 mm

Vnější rozměry, Výška 700 mm

Netto váha: 360 kg

Využitelný objem: 200 L

Sklopací mechanismus Automatický

Dvouplášťové víko ✓

Typ ohřevu Nepřímý

Ochrana pro vodě: IPX6

Požadavky na odtah

Latentní teplo: 6040 W

Citelné/přímé teplo: 1057 W

NUTNÉ příslušenství dle typu instalace :

911930 spodní plech + 2x nohy 10.000,-
 911425 sokl V 200 mm (ke zdi) 19.900,-
 911455 sokl V 200 mm 17.100,-

Příslušenství v ceně

- 1 z Zadní zvýšený okraj, délka 1400mm, výška 40mm. Napevno navařený z výroby. (pouze pro 586947) PNC 912186
- 1 z Zakrytování zad, 1400x700mm, pro sklopné modely, instalace ke zdi nebo záda-na-záda - (Hxx). Příslušenství montované na zařízení přímo ve výrobě. PNC 912706
- 1 z AUTO-FILL: systém automatického napouštění studené a teplé vody pro sklopné modely - nutno objednat spolu s mixovací baterií - příslušenství instalované z výroby. PNC 912735
- 1 z Oplachová sprcha - sklopné modely o výšce konzole 700mm (modely Hxx). Příslušenství instalováno do levé nohy/konzole z výroby PNC 912776
- Zakrytování zad, 1400x700mm, pro sklopné modely, při instalaci do prostoru - (Hxx). Příslušenství montované na zařízení přímo ve výrobě. PNC 912746
- Hlavní vypínač elektrického proudu - 60A, instalováno ve výrobě PNC 912774
- Extra přední výpustní kohout (2"), pro sklopné kotle PBOT - příslušenství instalovatelné pouze při výrobě PNC 912779
- Hlavní bezpečnostní vypínač, zabudovaný do předního panelu. ThermaLine Prothermetic - příslušenství instalovatelné pouze při výrobě PNC 912784
- Sada konektivity pro Prothermetic kotle & pánve (ECAP) - příslušenství instalované z výroby. PNC 913577

Extra příslušenství

- Scezovací síto pro 200L sklopné kotle. PNC 910005
- Koš na těstoviny a zeleninu, pro 200L kotle (prům. 760mm) PNC 910025
- Falešné dno pro 200L kotle s kulatou vložkou. PNC 910035
- Měrka pro 300L sklopné kotle. PNC 910046
- Síto na výrobu noků, 200L sklopné kotle PNC 910056
- Stěrka pro použití se sítem na výrobu noků, Pro kotle a pánve thermaLine PNC 910058
- Háček k vyjímání sítko výpustního kohoutu u kotlů s kulatou vložkou PNC 910162
- Nožičky a spodní krycí panel (160x1000x200mm) pro sklopné kotle a pánve (H80) - příslušenství z výroby. Pro každý model nutno objednat 2ks. PNC 911475
- Nerezový sokl pro sklopné kotle thermaLine, hloubka 1000mm !!!, výška: 200mm (H100). Pro STOJÍCÍ U ZDI nebo ZÁDA-NA-ZÁDA. Pro každou nohu nutno objednat 1 kus. Příslušenství montované na zařízení přímo ve výrobě. PNC 911812
- Sítko výpustního ventilu PNC 911966
- Sada pro instalaci PxxT na kolečka, nutno objednat jako S-kód podle šířky zařízení PNC 912460
- Elektrická zásuvka, vestavěná do předního panelu, typ CEE 16A / 380V PNC 912468
- Elektrická zásuvka, vestavěná do předního panelu, typ CEE 32A / 380V PNC 912469
- Extra zásuvka montována do předního panelu, typ Schuko, 16A/230V/IP68 - příslušenství instalované z výroby. PNC 912470
- Extra zásuvka montována do předního panelu, typ Swiss-23, 16A/230V - příslušenství instalovatelné pouze při výrobě. PNC 912471
- Extra zásuvka montována do předního panelu, typ Swiss-23, 16A/380V - příslušenství instalovatelné pouze při výrobě. PNC 912472
- Sada pro napojení na systém energetické optimalizace (EO) a kontrolu pomocí bezpotenciálních kontaktů (PK). Pro zařízení thermaLine Prothermetic - příslušenství instalovatelné pouze při výrobě PNC 912737