

**Modulární varná zařízení
700XP - HP PowerGril, EL, bez
podestavby, 800mm**

akční cena do 30.6. 2025

93.400,- Kč bez dph

371267 (E7GREHGS0P)

GRIL - HP, EL, BEZ
PODESTAVBY, 800MM**Zkrácená specifikace****Položka č.**

Elektrický PowerGril HP, nerezový rošt, 1/1 modul - 800mm, v provedení bez podestavby.

Unikátní umístění armovaných topnic z odolného materiálu Incoloy přesně pod žebrování nerezového grilovacího roštu zaručuje rychlý náběh, přesnou regulaci, rovnoměrnost ohřevu a dokonalé "vykreslení" mřížky na grilované maso.

Integrované napouštění vody do vany pod roštem pro snadné čištění - nutné napojení na pevný odpad.

Boční strany pravouhlé, zaručující přesné sestavení bloku s minimální, hygienickou spárou.

Horní deska o síle 1,5mm vyrobena lisováním z jednoho kusu nerez.

Kontrolka zapnutí přístroje.

Nerezové vnější plechy s leštěním Scotch Brite.

Hlavní funkce a vlastnosti

- Armované topnice z odolného materiálu Incoloy jsou umístěny pod roštem.
- Každá sada topnic s nezávislou regulací výkonu pomocí otočného ovladače
- Kontrolka zapnutí přístroje.
- Vana s odtokovým otvorem s možností přímého napojení na odpad.
- Odtokový otvor velkého průměru je osazen filtračním sítkem a přepadovou trubicí
- Před zahájením grilování/opékání musí být sběrná vana pod topnicemi napuštěna vodou
- LED kontrolka upozorní na poplach když je vana prázdná.
- Integrované napouštění vody do sběrné vany pod rošty a hořáky
- Vyjímatelné nerezové deflektory, které slouží pro rekuperaci teple a zefektivnění doby přípravy pokrmu.
- Snadno odnímatelný nerezový rám proti ostříku
- Topnice výklopné na 90° pro snadné čištění vnitřního prostoru
- Odnímatelný, speciální rošt pro extra rychlé nahřátí, vyroben z 2mm nerezové ocele
- Modely v provedení bez podestavby lze za určitých podmínek instalovat na chladicí a mrazicí podestavby.
- Vhodné pro instalaci na pracovní desku.

Konstrukce

- Boční strany pravouhlé, zaručující přesné sestavení bloku s minimální, hygienickou spárou.
- Nerezové vnější plechy s leštěním Scotch Brite.
- Horní deska o síle 1,5mm vyrobena lisováním z jednoho kusu nerez.
- Hloubka modulu 730mm

Příslušenství v ceně

- 1 z Škrabka na čištění elektrických HP Grilů PNC 206436

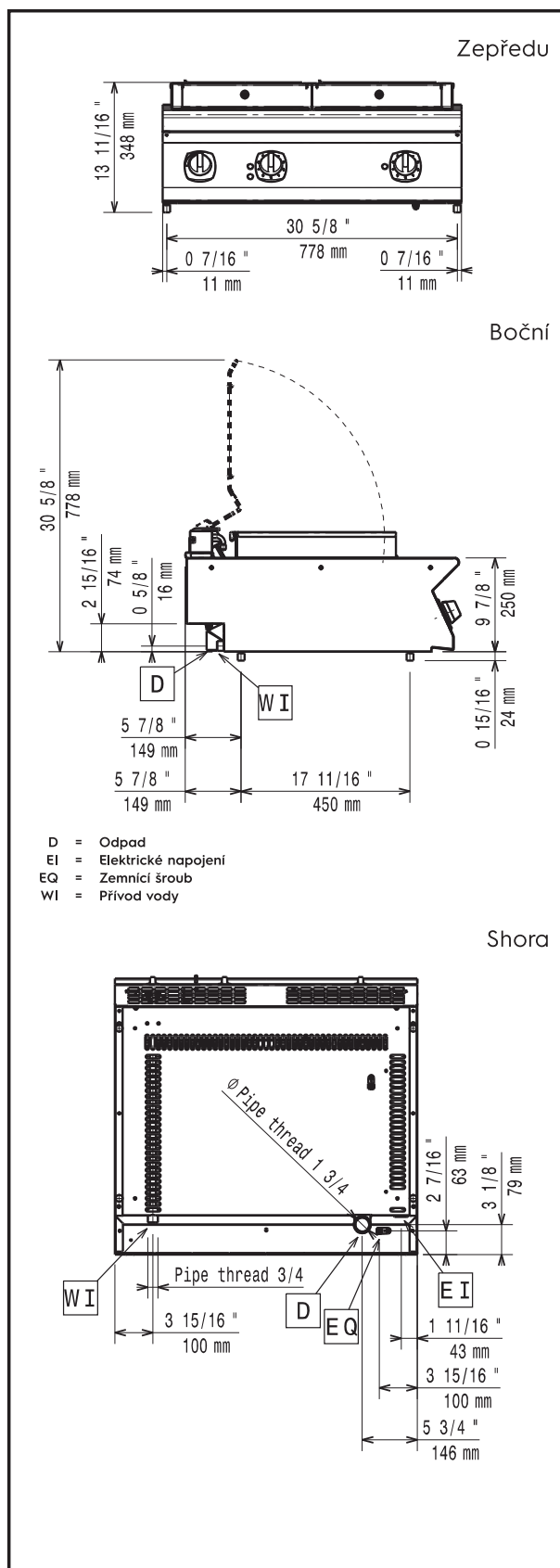
Extra příslušenství

- Sada pásky a silikonu pro utěsnění spár mezi jednotlivými moduly řady 700/900XP při sestavování varného bloku PNC 206086
- Přemostění, délka 800mm, pro umístění zařízení bez podestaveb mezi 2 samostatně stojící moduly PNC 206137
- Přemostění, délka 1000mm, pro umístění zařízení bez podestaveb mezi 2 samostatně stojící moduly PNC 206138

SCHVÁLENO:

- Přemostění, délka 1200mm, pro umístění zařízení bez podstaveb mezi 2 samostatně stojící moduly PNC 206139
- Přemostění, délka 1400mm, pro umístění zařízení bez podstaveb mezi 2 samostatně stojící moduly PNC 206140
- Přemostění, délka 1600mm, pro umístění zařízení bez podstaveb mezi 2 samostatně stojící moduly PNC 206141
- Sada držáků lišt a vedení na 4xGN1/1, pro otevřené podstavby řady 700 PNC 206257
- Pomocné madlo pro instalaci na boční stranu modulů řady 700 PNC 206307
- Madlo na zadní stranu, 800mm PNC 206308
- Škrabka na čištění elektrických HP Grilů PNC 206436
- Nástavec výpustě pro elektrické HP grily PNC 206437
- Pomocné madlo pro instalaci na přední stranu modulů (d: 800mm) PNC 216047
- Pomocné madlo pro instalaci na přední stranu modulů (d: 1200mm) PNC 216049
- Pomocné madlo pro instalaci na přední stranu modulů (d: 1600mm) PNC 216050
- Madlo přední, porcovací, délka 400mm PNC 216185
- Madlo přední, porcovací, délka 800mm PNC 216186
- Sada 2 bočních krycích panelů (levý a pravý) pro řadu 700. Slouží pro zakrytí boční stěny pouze horního modulu. (250x700mm) PNC 216277





Elektro

Napětí:	371267 (E7GREHGS0P)	400-415 V/3N ph/50/60 Hz
Příkon max:		7.5 kW
Příprava pro:		400-415V 3N~ 50/60Hz 6.9-7.5kW

Voda:

Odpad průměr:	1 1/4
Voda SV/TV velikost trubky:	3/4"

Hlavní informace

Rozměr varné plochy - šířka: 705 mm

Rozměr varné plochy -
hloubka:

400 mm

Vnější rozměry, Šířka

800 mm

Vnější rozměry, Hloubka

730 mm

Vnější rozměry, Výška

250 mm

Netto váha:

75 kg

V případě, že zařízení je instalováno v blízkosti tepelně citlivých ploch a materiálů (např. dřevěný nábytek apod.) je doporučeno zachovat minimální bezpečnostní odstup 150mm od takových materiálů.

Zařízení smí/musí být instalováno pouze v souladu s platnými technickými a bezpečnostními předpisy a normami a pokyny uvedenými v návodu k instalaci a obsluze zařízení.

Certifikační skupina: HEG7E2



Lužická 519 , 353 01 Mariánské Lázně

tel.: 354 620 178, 602 350 788, 725 574 624

email: obchod@musilgastro.cz



Modulární varná zařízení
700XP - HP PowerGril, EL, bez podstavby, 800mm

Společnost si vyhrazuje právo provádět změny v produktech bez předchozího upozornění. Všechny informace byly správné v době tisku.

2025.01.22