

SkyLine Premium
Konvektomat 6x GN1/1, elektrický**148.500,- Kč bez dph**

217837 (ECO61B3A31)

SKYLINE PREMIUM,
KONVEKTOMAT 6X GN1/1,
EL, BOJLER AISI316L, 3-
SKLO**Zkrácená specifikace****Položka č.**

Konvektomat s digitálním ovládáním.

- Vestavěný parní generátor s přesnou regulací vlhkosti na základě Lambda senzoru
 - Systém distribuce vzduchu OptiFlow pro maximální výkon s 5 úrovněmi rychlosti ventilátoru
 - SkyClean: Automatický a vestavěný systém samočištění s integrovaným odvápněním parního generátoru. Nabízí 3 automatické čisticí cykly (Krátký, Střední a Intenzivní + pouze oplach).
 - Režimy vaření: Programy (Možnost uložit až 100 receptů); Manuální (Parní, kombinované a konveční cykly); EcoDelta, Regenerace
 - Automatický záložní režim pro zamezení výpadků
 - USB port pro stahování dat HACCP, programů a nastavení; připraveno pro připojení k síti
 - Jednobodová vpichová sonda pro měření teploty v jádře
 - Dveře s trojitým sklem a dvojitým LED osvětlením
 - Celonerezové provedení
 - Bojler z AISI316L
- Dodáváno vč. vnitřních vodících ližin na GN1/1 - rozteč 67mm.

Hlavní funkce a vlastnosti

- GreaseOut: integrovaný systém odvodu a sběru tuku (pro použití je nutné objednat konvektomat pod speciálním kódem).
- Vytvoření páry v integrovaném bojleru: přesné dávkování množství páry a teploty v závislosti na množství upravovaném pokrmu.
- Krátký čisticí cyklus: optimalizovaný čisticí program s délkou pouhých 33 minut, který zvyšuje efektivitu a snižuje prostoje.
- Real Humidity Control: přímé měření a automatická regulace vlhkosti v komoře pomocí Lambda sondy. Vlhkost je automaticky regulována v závislosti na množství a velikosti připravovaného pokrmu
- Horkovzdušný cyklus (25°-300°C): obzvláště vhodné pro přípravu pokrmů při nízké vlhkosti
- SkyClean: Automatický integrovaný systém samočištění se 4 automatickými cykly (krátký, střední, intenzivní, oplach) a integrovaným odvápněním vyvíječe páry (bojleru).
- Kombinovaný cyklus (25°C-300°C): řízená kombinace horkého vzduchu a páry s regulací vlhkosti pro optimální výsledky, snížené váhové úbytky a zkrácení času.
- Nízkoteplotní pára (25-99°C): vhodné pro SousVide, regeneraci a přípravu delikátních pokrmů. Parní režim 100°C: pro přílohy, zeleninu, mořské plody a mnohé další pokrmy. Přehřátá pára (101-130°C)
- EcoDelta program: pro šetrnou úpravu pokrmů. Teplota úpravy je automaticky nastavována v závislosti na teplotě uvnitř pokrmu (vyžaduje použití pokrmové sondy).
- Regenerace/Ohřev: přednastavený program pro banketovou regeneraci i regeneraci/ohřev v GN nádobách
- Programový režim: paměť až na 100 uživatelských programů, každý s možností nastavení až 4 fází.
- Systém distribuce vzduchu OptiFlow pro dosažení maximálního výkonu při chlazení/ohřevu i při regulaci teploty díky speciální konstrukci komory.
- Ventilátor: 5 rychlostí nastavitelných od 300 do 1500 ot./min., reversním chodem pro zajištění ideální rovnoměrnosti. Fce. automatické brzdy - zastavení otáčení za méně než 5 vteřin po otevření dveří konvektomatu.
- Jednobodová pokrmová sonda je standardní součástí zařízení.
- Automatické zchlazení komory a funkce Automatického předhřevu (vypínatelný)
- Back-Up režim s autodiagnostikou: aktivována v případě výskytu poruchy (přepnutí na nouzový režim) nebo přerušeni přívodu energie.
- Společnost Electrolux Professional doporučuje používat upravenou vodu pro zajištění optimálních výsledků vaření a prodloužení životnosti zařízení. Pro výběr vhodného vodního filtru ověřte kvalitu vody v místě instalace. Více informací naleznete na webových stránkách.
- 6ti bodová pokrmová sonda zajišťující maximální přesnost měření a bezpečnost pokrmu (extra příslušenství).

SCHVÁLENO:

Konstrukce

- Trojitě dveřní termo-sklo s integrovaným LED osvětlením
- Hygienické provedení vnitřní komory, bezešvé, s obými rohy pro snadné čištění.
- Bojler z nerezové oceli AISI316L pro ochranu proti korozi.
- Konstrukce z kvalitní nerez ocele třídy AISI304
- Servisní přístup k řídicí elektronické desce skrze přední panel
- Stupeň ochrany proti průniku vody: IPX5

Uživatelské rozhraní & Správa dat

- Možnost konektivity - připojení pro vzdálený přístup v reálném čase, snadnou správu HACCP, zvýšení provozuschopnosti zařízení, sledování spotřeby a řízení energie (vyžaduje volitelné příslušenství).
- USB port: programování, stahování HACCP a FoodSafeControl dat, uložení nastavení; připojení speciální Sous-Vide teplotní sondy (extra příslušenství)
- Digitální ovládací panel s LED podsvícenými tlačítky a průvodcem nastavení

Udržitelnost

- Certifikace Human Centered Design - 4**** pro ergonomii a použitelnost.
- Ergonomická konstrukce madla dveří komory. Umožňuje obsluhu otevření konvektomatu i pouze pomocí "ramene" (Registrovaný design EPO)
- Šetříte energii, vodu, čisticí prostředek a oplachový prostředek díky ekologickým funkcím systému SkyClean.
- Čisticí prostředky C22 a C25 jsou vyrobeny bez fosfátů a fosforu (C25 navíc neobsahuje maleinovou kyselinu), což zajišťuje jejich šetrnost k životnímu prostředí i lidskému zdraví.
- Možnost nastavení sníženého výkonu/spotřeby energie. Obzvláště vhodné pro pomalé pečení a pečení přes noc.
- Vnější kartonový obal je vyroben ze 70 % z recyklovaných materiálů a z papíru s certifikací FSC*, potiskem ekologickým inkoustem na vodní bázi na podporu udržitelnosti a odpovědného přístupu k životnímu prostředí.
<i>(*Forest Stewardship Council - mezinárodní nezisková organizace podporující odpovědné lesní hospodaření po celém světě)</i>
- Trojitě sklo dveří minimalizuje energetické ztráty.*
*<i>Přibližně -10 % spotřeby energie v režimu nečinnosti při horkovzdušném režimu na základě testu dle normy ASTM F2861-20.</i>
- Energy Star 2.0 certifikovaný výrobek.

Extra příslušenství

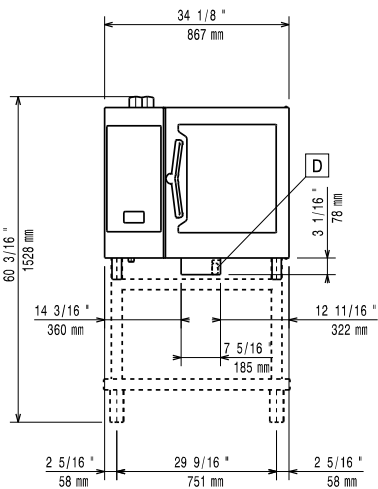
- Reverzní osmóza pro jednotankové PNC 864388
podpultové a průchozí myčky s ATMOSFÉRICKÝM bojlerem (myčky s oplachovým čerpadlem) a konvektomaty, externí.
- Vodní filtr s kartridží a průtokoměrem PNC 920004
pro konvektomaty se sníženým parním provozem (méně než 2 hodiny na páru denně)
- Vodní filtr s kartridží a průtokoměrem PNC 920005
pro konvektomaty se středním parním provozem

- Sada koleček pro podestavby PNC 922003
6&10x1/1,2/1 (nelze pro rozložené podestavby)
- GN1/1 - rošt, nerez AISI304, sada 2ks PNC 922017
- Rošt na kuřata, GN1/1, na 8 kuřat (á 1.2kg), sada 2ks PNC 922036
- Rošt GN1/1, nerezový AISI304 PNC 922062
- Rošt na kuřata, GN1/2, na 4 kuřata (á 1.2kg). Výhody použití roštu - bez nutnosti otáčení během pečení, bez nutnosti slévat přebytečný tuk během pečení, zajistí stejnoměrně upečenou křupavou kůrku PNC 922086
- Sprcha pro boční montáž (montuje se na vnější stranu konvektomatu a obsahuje i držák k montáži na konvektomatu) PNC 922171
- Plech perforovaný na 5ks baget (400x600x38mm) - hliníkový se silikonovou antiadhezní vrstvou. PNC 922189
- Plech PEKAŘSKÝ na pečení - děrovaný, uzavřený ze všech 4 stran (400x600x20mm) - alu PNC 922190
- Plech PEKAŘSKÝ na pečení - plný, uzavřený ze všech 4 stran (400x600x20mm) - alu PNC 922191
- GN1/1 - smažicí a fritovací koše, sada 2ks Vhodné pro: - fritování/smažení bez pachu a přebytečného tuku (hranolky, krokety, brambory, zelenina, - masa, ryby, obalované polotovary) - ideální pro vaření Sous-Vide (vaření ve vakuu) v konvektomatu - vhodné i pro vaření v páře (zelenina, brambory, vejce) PNC 922239
- Rošt PEKAŘSKÝ(400x600mm) - nerezový PNC 922264
- Systém dvoustupňového otevírání dveří pro konvektomaty s podélným ukládáním GN nádob (pro 6x1/1 až 10x2/1) PNC 922265
- Rošt na kuřata, GN1/1, na 8 kuřat (á 1.2kg) PNC 922266
- Nádoba na tuk a šťávy, GN1/1-100, s výpustní zátkou PNC 922321
- GN1/1 - rošt + 4 grilovací jehlice, podélné PNC 922324
- Držák/rám pro grilovací jehlice, GN1/1 (pro 4 dlouhé nebo 6 kratších). PNC 922326
- Grilovací jehlice, podélné, sada 4ks PNC 922327
- Sběrná nádoba GN1/1-040 pro sběr tuků v konvektomatu. PNC 922329
- Volcano Smoker - vložka na dřevěné štěpky pro uzení v konvektomatech s podélným či příčným ukládáním GN nádob (různé druhy štěpky se objednávají zvlášť) PNC 922338
- Víceúčelový hák na zavěšení masa v konvektomatu (háček se zavěšuje na rošt, který se objednává zvlášť). Vhodné pro: pečení kachen (Pekingská kachna atd.) a velkých kusů masa; maso nemusíme během pečení otáčet, zajistí stejnoměrně upečenou křupavou kůrku. PNC 922348
- Sada pro ukotvení nohou, konvektomaty 6&10 vsunů, v. 100-130mm PNC 922351

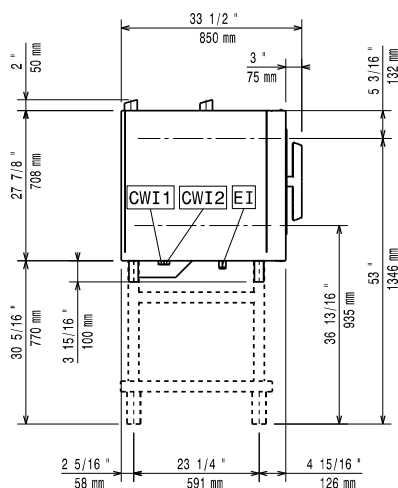
- | | | | | | |
|---|------------|--------------------------|---|------------|--------------------------|
| • Rošt na kachny GN1/1, na 8 kachen (á 1.8kg). Výhody použití roštu - bez nutnosti otáčení masa během pečení, bez nutnosti slévat přebytečný tuk během pečení, zajistí stejnoměrné upečenou křupavou kůrku | PNC 922362 | <input type="checkbox"/> | • Zvýšení podestavby (V=390), pro konvektomat 6x1/1 na podestavbě nebo sestavy CombiDuo 6x1/1 na 6x1/1 | PNC 922632 | <input type="checkbox"/> |
| • Vedení GN pro rozloženou otevřenou podestavbu 6&10x1/1 | PNC 922382 | <input type="checkbox"/> | • Podestavba - zvýšení na kolečkách, pro CombiDuo 6x1/1 na 6x1/1 (v. 250mm) | PNC 922635 | <input type="checkbox"/> |
| • Držák na detergenty - nástěnný | PNC 922386 | <input type="checkbox"/> | • Sada pro napojení na odpad, NEREZ, prům. 50mm, 6&10 konvektomaty | PNC 922636 | <input type="checkbox"/> |
| • USB jednobodová sonda. | PNC 922390 | <input type="checkbox"/> | • Sada pro napojení na odpad, PLAST, prům. 50mm, 6&10 konvektomaty | PNC 922637 | <input type="checkbox"/> |
| • IoT modul pro OnE Connected (Konvektomaty, zchlazovače/zmrazovače, tunelové košové myčky) a SkyDuo (1 IoT deska pro každé zařízení - pro napojení konvektomatu a šokového zchlazovače/zmrazovače pro Cook&Chill proces) | PNC 922421 | <input type="checkbox"/> | • Konzole pro instalaci konvektomatu 6x1/1 na zeď | PNC 922643 | <input type="checkbox"/> |
| • Konektivity router (WiFi a LAN) | PNC 922435 | <input type="checkbox"/> | • GN1/1-20mm - plech na sušení | PNC 922651 | <input type="checkbox"/> |
| • Zvýšení podestavby (V=250), pro konvektomat 6x1/1 na podestavbě nebo sestavy CombiDuo 6x1/1 na 6x1/1 | PNC 922436 | <input type="checkbox"/> | • GN1/1 - plech na sušení, rovný | PNC 922652 | <input type="checkbox"/> |
| • Parní optimizér | PNC 922440 | <input type="checkbox"/> | • Podestavba otevřená, pro 6&10x1/1 konvektomaty - rozložená | PNC 922653 | <input type="checkbox"/> |
| • Sada pro sběr tuků a šťáv pro otevřené podestavby GN1/1-2/1 (2 nádoby a vypouštěcí ventil). | PNC 922451 | <input type="checkbox"/> | • Klec na pekařské plechy 5X(400x600), rozteč 80mm, pro 6x1/1 konvektomaty | PNC 922655 | <input type="checkbox"/> |
| • Sada pro sběr tuků a šťáv pro konvektomaty GN1/1-2/1 (2 plastové nádoby a vypouštěcí ventil). | PNC 922452 | <input type="checkbox"/> | • Sada k instalaci konvektomatu (kombi i jen horkovzdušné) 6xGN1/1 na příčný zchlazovač/zmrazovač BCF 15kg & 25kg | PNC 922657 | <input type="checkbox"/> |
| • Sada pro sběr tuků pro sestavu konvektomatů 6 GN1/1 na 6 GN1/1 - 2/1, s nástavcem | PNC 922453 | <input type="checkbox"/> | • Dodatečné, boční tepelné odstínění ovládacího panelu, pro konvektomaty v sestavě CombiDuo 6x1/1 na 6x1/1 | PNC 922660 | <input type="checkbox"/> |
| • Zavážecí klec s kolečky, 6x1/1, rozteč 65mm | PNC 922600 | <input type="checkbox"/> | • Dodatečné, boční tepelné odstínění ovládacího panelu, pro konvektomaty v sestavě CombiDuo 6x1/1 na 10x1/1 | PNC 922661 | <input type="checkbox"/> |
| • Zavážecí klec s kolečky, 5x1/1, rozteč 80mm | PNC 922606 | <input type="checkbox"/> | • Dodatečné, boční tepelné odstínění ovládacího panelu, pro konvektomaty 6xGN1/1 | PNC 922662 | <input type="checkbox"/> |
| • Klec na pekařské plechy 5X (400x600), rozteč 80mm, s kolečky, pro 6x1/1 konvektomaty a zchlazovače | PNC 922607 | <input type="checkbox"/> | • Sada pro instalaci SkyLine konvektomatu 6xGN1/1 (EL) na předchozí 6xGN1/1 (EL). (K instalaci je nutná i stará sada 922319 COMBI DUO). | PNC 922679 | <input type="checkbox"/> |
| • Ližiny a madlo pro klec 6&10GN1/1, pro konvektomaty | PNC 922610 | <input type="checkbox"/> | • Víceúčelové vodící ližiny pro konvektomat 6x1/1. Uzpůsobeno jak pro 4xGN1/1 tak pro použití pekařský plechů 4x400x600mm. | PNC 922684 | <input type="checkbox"/> |
| • Podestavba otevřená, s vedení plechů, pro konvektomaty 6&10x1/1 | PNC 922612 | <input type="checkbox"/> | • Sada pro bezpečnostní ukotvení konvektomatu ke zdi | PNC 922687 | <input type="checkbox"/> |
| • Podestavba skříňová, s 1 vedením plechů, pro konvektomaty 6&10xGN1/1 | PNC 922614 | <input type="checkbox"/> | • Vedení pro GN nádoby, pro podestavbu 6&10x1/1 konvektomatu. | PNC 922690 | <input type="checkbox"/> |
| • Podestavba vyhříváná, se zvlhčováním, vč. vedení plechů, pro 6&10x1/1 konvektomaty (uzpůsobeno pro GN nádoby nebo plechy 400x600mm) | PNC 922615 | <input type="checkbox"/> | • Nožičky, sada 4 ks, černé, výškově stavitelné (100-115mm), pro konvektomaty 6&10 GN | PNC 922693 | <input type="checkbox"/> |
| • Sada pro napojení externích zásobníků na tekutý detergent a oplachový prostředek | PNC 922618 | <input type="checkbox"/> | • Držák na detergenty - do podestavby | PNC 922699 | <input type="checkbox"/> |
| • Sada k instalaci sestavy konvektomatů 6xGN1/1 na elektrické konvektomaty 6&10xGN1/1 | PNC 922620 | <input type="checkbox"/> | • Vedení pro pekařské plechy 400x600mm, pro podestavbu 6&10x1/1 | PNC 922702 | <input type="checkbox"/> |
| • Zavážecí vozík pro klece 6&10x1/1GN, pro konvektomaty a zchlazovače | PNC 922626 | <input type="checkbox"/> | • Kolečka, 4 ks, pro konvektomaty v sestavě CombiDuo | PNC 922704 | <input type="checkbox"/> |
| • Vozík pro zavážecí klec, pro CombiDuo 6x1/1 na 6/10x1/1 | PNC 922630 | <input type="checkbox"/> | • Grilovací rošt GN1/1, mřížkovaný "X" | PNC 922713 | <input type="checkbox"/> |
| | | | • Držák teplotní sondy pro tekuté pokrmy. Držák se jednoduchým způsobem připevní na konstrukci vodících lišt na plechy/GN nádoby bez nutnosti použití nářadí. | PNC 922714 | <input type="checkbox"/> |
| | | | • Digestoř redukující pachy, s ventilátorem, pro ELEKTRICKÉ konvektomaty 6&10x1/1 GN s podélným, ukládáním. | PNC 922718 | <input type="checkbox"/> |

- | | | | | | |
|---|------------|--------------------------|--|------------|--------------------------|
| • Digestoř redukující pachy, s ventilátorem, pro sestavy ELEKTRICKÝCH konvektomatů 6+6 nebo 6+10 GN 1/1 GN s podélným, ukládním. | PNC 922722 | <input type="checkbox"/> | • GN1/1-20mm, nepřilnavý povrch, sada 6ks | PNC 925012 | <input type="checkbox"/> |
| • Digestoř, kondenzační, s ventilátorem, pro 6&10x1/1 (EL) | PNC 922723 | <input type="checkbox"/> | • GN1/1-40mm, plech s nepřilnavým povrchem, sada 6ks | PNC 925013 | <input type="checkbox"/> |
| • Digestoř, kondenzační, s ventilátorem, pro CombiDuo 6x1/1 na 6&10x1/1 (EL) | PNC 922727 | <input type="checkbox"/> | • GN1/1-60mm, nepřilnavý povrch, sada 6ks | PNC 925014 | <input type="checkbox"/> |
| • Digestoř, s ventilátorem, konvektomaty 6&10x1/1 | PNC 922728 | <input type="checkbox"/> | Doporučené detergenty | | |
| • Digestoř, s ventilátorem, pro CombiDuo 6x1/1 na 6&10x1/1 | PNC 922732 | <input type="checkbox"/> | • C25 OPLACHOVÉ & ODVÁPŇOVACÍ tablety, bez fosfátů, bez fosforu, bez maleinové kyseliny, balení 50ks (dodáváno v plastovém kbelíku). Pozn: minimální objednávkové množství 5 balení. | PNC 0S2394 | <input type="checkbox"/> |
| • Digestoř, bez ventilátoru, konvektomaty 6&10x1/1 | PNC 922733 | <input type="checkbox"/> | • C22 MYCÍ tablety, bez fosfátů, bez fosforu, bez maleinové kyseliny, balení 100ks (dodáváno v plastovém kbelíku) Pozn: minimální objednávkové množství 5 balení. | PNC 0S2395 | <input type="checkbox"/> |
| • Digestoř, bez ventilátoru, pro CombiDuo 6x1/1 na 6&10x1/1 | PNC 922737 | <input type="checkbox"/> | | | |
| • Nožičky, sada 4 ks, výškově stavitelné (230-290mm), pro konvektomaty 6&10 | PNC 922745 | <input type="checkbox"/> | | | |
| • Plech pro tradiční statické pečení, v. 100mm | PNC 922746 | <input type="checkbox"/> | | | |
| • Grilovací tál, oboustranný (hladký-vroubkovaný), 400x600mm | PNC 922747 | <input type="checkbox"/> | | | |
| • Spojovací nástavec pro přímé napojení digestoře na centrální ventilační systém pro Std. digestoře (s ventilátorem) a digestoře bez ventilátoru. | PNC 922751 | <input type="checkbox"/> | | | |
| • Vozík pro sběrnou nádobu na tuk. | PNC 922752 | <input type="checkbox"/> | | | |
| • Redukční ventil přírodního tlaku vody | PNC 922773 | <input type="checkbox"/> | | | |
| • Sada pro instalaci systému řízení odběrového maxima elektřiny pro 6GN a 10GN konvektomaty. | PNC 922774 | <input type="checkbox"/> | | | |
| • Prodloužení kondenzační trubky, 37cm | PNC 922776 | <input type="checkbox"/> | | | |
| • GN1/1-20mm, plech s nepřilnavým povrchem Vhodný pro: - pečení (koláče, buchty, pizza, focaccia, chléb) - smažení (obalované řízky, zelenina, houby) - snadné mytí | PNC 925000 | <input type="checkbox"/> | | | |
| • GN1/1-40mm, nepřilnavý povrch Vhodný pro: - pečení (koláče, buchty, pizza, focaccia, chléb) - smažení (obalované řízky, zelenina, houby) - snadné mytí | PNC 925001 | <input type="checkbox"/> | | | |
| • GN1/1-60mm, plech s nepřilnavým povrchem | PNC 925002 | <input type="checkbox"/> | | | |
| • Grilovací tál GN1/1, oboustranný (hladký-vroubkovaný), pro konvektomaty | PNC 925003 | <input type="checkbox"/> | | | |
| • Grilovací rošt GN1/1, ALU | PNC 925004 | <input type="checkbox"/> | | | |
| • GN1/1 - plech na 8x sázená vejce/palačinky/hamburgery | PNC 925005 | <input type="checkbox"/> | | | |
| • GN1/1 - pečící plech s podélnými okraji | PNC 925006 | <input type="checkbox"/> | | | |
| • GN1/1 - plech na 4ks baget | PNC 925007 | <input type="checkbox"/> | | | |
| • Rošt na pečené brambory GN1/1 - 28ks/rošt | PNC 925008 | <input type="checkbox"/> | | | |
| • GN1/2-20mm, plech s nepřilnavým povrchem | PNC 925009 | <input type="checkbox"/> | | | |
| • GN1/2-40mm, nepřilnavý povrch | PNC 925010 | <input type="checkbox"/> | | | |
| • GN1/2-60mm, plech s nepřilnavým povrchem | PNC 925011 | <input type="checkbox"/> | | | |

Zepředu

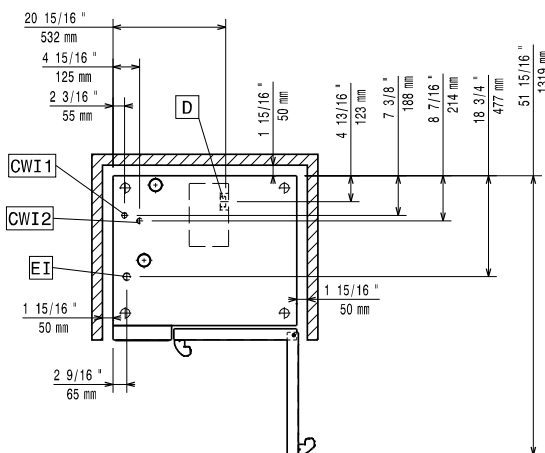


Boční



CWI1 = Napojení studené vody 1 EI = Elektrické napojení
 CWI2 = Napojení studené vody 2
 D = Odpad
 DO = Přepadová odpadní trubka

Shora



Elektro

Napětí:	380-415 V/3N ph/50-60 Hz
Příkon max:	11.8 kW
Příkon výchozí:	11.1 kW

Voda:

Max.teplota přívodní vody:	30 °C
Napojení upravené "SV" (CWI1, CWI2):	3/4"
Tlak:	1-6 bar
Chloridy:	<85 ppm
Vodivost:	>50 µS/cm

Kapacita:

GN:	6 (GN 1/1)
Rozteč vedení plechů:	67 mm
Max. kapacita:	30 kg

Hlavní informace

Dveřní závěsy:	Vpravo
Vnější rozměry, Šířka	867 mm
Vnější rozměry, Hloubka	775 mm
Vnější rozměry, Výška	808 mm
Váha:	131 kg
Přepravní váha:	131 kg
Přepravní objem:	0.89 m ³

Požadavky na odtah

Latentní teplo:	
217837 (ECO E61B3A31)	2124 W
Citelné/přímé teplo:	
217837 (ECO E61B3A31)	1416 W

ISO Certifikáty

ISO Standardy:	ISO 9001; ISO 14001; ISO 45001; ISO 50001
----------------	---



SkyLine Premium
Konvektomat 6x GN1/1, elektrický

Společnost si vyhrazuje právo provádět změny v produktech bez předchozího upozornění. Všechny informace byly správné v době tisku.