

**SkyLine Pro**  
**Konvektomat 6x GN1/1, elektrický****133.900,- Kč bez dph**

217935 (ECOE61C3A30)

SKYLINE PRO,  
KONVEKTOMAT 6X GN1/1,  
EL, 3-SKLO**Zkrácená specifikace****Položka č.**

Konvektomat s digitálním ovládáním.

- Vytvoření páry nástřikem (nastavení v 11 úrovních vlhkosti)
  - Systém distribuce vzduchu OptiFlow pro maximální výkon s 5 úrovněmi rychlosti ventilátoru
  - SkyClean: Automatický a vestavěný systém samočištění. Nabízí 3 automatické čisticí cykly (Krátký, Střední a Intenzivní + pouze oplach).
  - Režimy vaření: Programy (Možnost uložit až 100 receptů); Manuální (Parní, kombinované a konveční cykly); EcoDelta
  - Automatický záložní režim pro zamezení výpadků
  - USB port pro stahování dat HACCP, programů a nastavení; připraveno pro připojení k síti
  - Jednobodová vpichová sonda pro měření teploty v jádře
  - Dveře s trojitým sklem a dvojitým LED osvětlením
  - Celonerezové provedení
- Dodáváno vč. vnitřních vodících ližin na GN1/1 - rozteč 67mm.

**Hlavní funkce a vlastnosti**

- Jednobodová pokrmová sonda je standardní součástí zařízení.
- SkyClean: Automatický integrovaný systém samočištění se 4 automatickými cykly (krátký, střední, intenzivní, oplach).
- Vysoce účinné vytváření páry nástřikem pro zajištění kvalitních a vždy stejných výsledků pečení a vaření.
- Maximální teplota 300 °C. Systém automatického řízení vlhkosti pomocí přesného nástřikového systému ISG. Nastavitelnost v 11 úrovních.
- Krátký čisticí cyklus: optimalizovaný čisticí program s délkou pouhých 33 minut, který zvyšuje efektivitu a snižuje prostoje.
- EcoDelta program: pro šetrnou úpravu pokrmů. Teplota úpravy je automaticky nastavována v závislosti na teplotě uvnitř pokrmu (vyžaduje použití pokrmové sondy).
- Programový režim: paměť až na 100 uživatelských programů, každý s možností nastavení až 4 fází.
- Systém distribuce vzduchu OptiFlow pro dosažení maximálního výkonu při chlazení/ohřevu i při regulaci teploty díky speciální konstrukci komory.
- Ventilátor: 5 rychlostí nastavitelných od 300 do 1500 ot./min., reversním chodem pro zajištění ideální rovnoměrnosti. Fce. automatické brzdy - zastavení otáčení za méně než 5 vteřin po otevření dveří konvektomatu.
- Automatické zchlazení komory a funkce Automatického předhřevu (vypínatelný)
- Back-Up režim s autodiagnostikou: aktivována v případě výskytu poruchy (přepnutí na nouzový režim) nebo přerušení přívodu energie.
- Společnost Electrolux Professional doporučuje používat upravenou vodu pro zajištění optimálních výsledků vaření a prodloužení životnosti zařízení. Pro výběr vhodného vodního filtru ověřte kvalitu vody v místě instalace. Více informací naleznete na webových stránkách.
- 6ti bodová pokrmová sonda zajišťující maximální přesnost měření a bezpečnost pokrmu (extra příslušenství).

**Konstrukce**

- Trojitě dveřní termo-sklo s integrovaným LED osvětlením
- Hygienické provedení vnitřní komory, bezešvé, s oblymi rohy pro snadné čištění.
- Konstrukce z kvalitní nerez ocele třídy AISI304
- Servisní přístup k řídicí elektronické desce skrze přední panel
- Stupeň ochrany proti průniku vody: IPX5

**Uživatelské rozhraní & Správa dat**

- Možnost konektivity - připojení pro vzdálený přístup v reálném čase, snadnou správu HACCP, zvýšení provozuschopnosti zařízení, sledování spotřeby a řízení energie (vyžaduje volitelné příslušenství).
- Digitální ovládací panel s LED podsvícenými tlačítky a průvodcem nastavení

**SCHVÁLENO:**

- USB port: programování, stahování HACCP a FoodSafeControl dat, uložení nastavení; připojení speciální Sous-Vide teplotní sondy (extra příslušenství)

### Udržitelnost

- Certifikace Human Centered Design - 4\*\*\*\* pro ergonomii a použitelnost.
- Ergonomická konstrukce madla dveří komory. Umožňuje obsluhu otevíření konvektomatu i pouze pomocí "ramene" (Registrovaný design EPO)
- Vnější kartonový obal je vyroben ze 70 % z recyklovaných materiálů a z papíru s certifikací FSC\*, potiskem ekologickým inkoustem na vodní bázi na podporu udržitelnosti a odpovědného přístupu k životnímu prostředí.  
<i>(\*Forest Stewardship Council - mezinárodní nezisková organizace podporující odpovědné lesní hospodaření po celém světě)</i>
- Trojitě sklo dveří minimalizuje energetické ztráty.\*  
\*<i>Přibližně -10 % spotřeby energie v režimu nečinnosti při horkovzdušném režimu na základě testu dle normy ASTM F2861-20.</i>
- Šetřete energii, vodu, čisticí prostředek a oplachový prostředek díky ekologickým funkcím systému SkyClean.
- Čisticí prostředky C22 a C25 jsou vyrobeny bez fosfátů a fosforu (C25 navíc neobsahuje maleinovou kyselinu), což zajišťuje jejich šetrnost k životnímu prostředí i lidskému zdraví.

### Extra příslušenství

- Vodní filtr s kartridží a průtokoměrem PNC 920004   
pro konvektomaty se sníženým parním provozem (méně než 2 hodiny na páru denně)
- Vodní filtr s kartridží a průtokoměrem PNC 920005   
pro konvektomaty se středním parním provozem
- Sada koleček pro podstavby PNC 922003   
6&10x1/1,2/1 (nelze pro rozložené podstavby)
- GN1/1 - rošt, nerez AISI304, sada 2ks PNC 922017
- Rošt na kuřata, GN1/1, na 8 kuřat (á PNC 922036   
1.2kg), sada 2ks
- Rošt GN1/1, nerezový AISI304 PNC 922062
- Rošt na kuřata, GN1/2, na 4 kuřata PNC 922086   
(á 1.2kg). Výhody použití roštu - bez nutnosti otáčení během pečení, bez nutnosti slévat přebytečný tuk během pečení, zajistí stejnoměrně upečenou křupavou kůrku
- Sprcha pro boční montáž (montuje se na vnější stranu konvektomatu a obsahuje i držák k montáži na konvektomat) PNC 922171
- Plech perforovaný na 5ks baget PNC 922189   
(400x600x38mm) - hliníkový se silikonovou antiadhezní vrstvou.
- Plech PEKAŘSKÝ na pečení - PNC 922190   
děrovaný, uzavřený ze všech 4 stran (400x600x20mm) - alu
- Plech PEKAŘSKÝ na pečení - plný, PNC 922191   
uzavřený ze všech 4 stran (400x600x20mm) - alu

- GN1/1 - smažící a fritovací koše, sada PNC 922239   
2ks Vhodné pro: - fritování/smažení bez pachu a přebytečného tuku (hranolky, krokety, brambory, zelenina, - masa, ryby, obalované polotovary) - ideální pro vaření Sous-Vide (vaření ve vakuu) v konvektomatu - vhodné i pro vaření v páře (zelenina, brambory, vejce)
- Rošt PEKAŘSKÝ(400x600mm) - PNC 922264   
nerezový
- Systém dvoustupňového otevírání dveří PNC 922265   
pro konvektomaty s podélným ukládáním GN nádob (pro 6x1/1 až 10x2/1)
- Rošt na kuřata, GN1/1, na 8 kuřat (á PNC 922266   
1.2kg)
- Nádoba na tuk a šťávy, GN1/1-100, s PNC 922321   
výpustní zátkou
- GN1/1 - rošt + 4 grilovací jehlice, PNC 922324   
podélné
- Držák/rám pro grilovací jehlice, GN1/1 PNC 922326   
(pro 4 dlouhé nebo 6 kratších).
- Grilovací jehlice, podélné, sada 4ks PNC 922327
- Sběrná nádoba GN1/1-040 pro sběr PNC 922329   
tuků v konvektomatu.
- Volcano Smoker - vložka na dřevěně PNC 922338   
štěpky pro uzení v konvektomatech s podélným či příčným ukládáním GN nádob (různé druhy štěpky se objednávají zvlášť)
- Víceúčelový hák na zavěšení masa v PNC 922348   
konvektomatu (háček se zavěšuje na rošt, který se objednává zvlášť). Vhodné pro: pečení kachen (Pekingská kachna atd.) a velkých kusů masa; maso nemusíme během pečení otáčet, zajistí stejnoměrně upečenou křupavou kůrku.
- Sada pro ukotvení nohou, PNC 922351   
konvektomaty 6&10 vsunů, v. 100-130mm
- Rošt na kachny GN1/1, na 8 kachen (á PNC 922362   
1.8kg). Výhody použití roštu - bez nutnosti otáčení masa během pečení, bez nutnosti slévat přebytečný tuk během pečení, zajistí stejnoměrně upečenou křupavou kůrku
- Vedení GN pro rozloženou otevřenou PNC 922382   
podstavbu 6&10x1/1
- Držák na detergenty - nástěnný PNC 922386
- USB jednobodová sonda. PNC 922390
- IoT modul pro OnE Connected PNC 922421   
(Konvektomaty, zchlazovače/zmrzovače, tunelové košové myčky) a SkyDuo (1 IoT deska pro každé zařízení - pro napojení konvektomatu a šokového zchlazovače/zmrzovače pro Cook&Chill proces)
- Konektivita router (WiFi a LAN) PNC 922435
- Zvýšení podstavby (V=250), pro PNC 922436   
konvektomat 6x1/1 na podstavbě nebo sestavy CombiDuo 6x1/1 na 6x1/1
- Parní optimizer PNC 922440
- Sada pro sběr tuků a šťáv pro PNC 922452   
konvektomaty GN1/1-2/1 (2 plastové nádoby a vypouštěcí ventil).

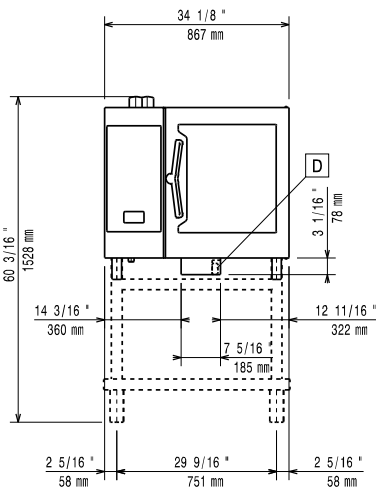
- Sada pro sběr tuků pro sestavu konvektomatů 6 GN1/1 na 6 GN1/1 - 2/1, s nástavcem PNC 922453
- Zavážecí klec s kolečky, 6x1/1, rozteč 65mm PNC 922600
- Zavážecí klec s kolečky, 5x1/1, rozteč 80mm PNC 922606
- Klec na pekařské plechy 5X (400x600), rozteč 80mm, s kolečky, pro 6x1/1 konvektomaty a zchlazovače PNC 922607
- Ližiny a madlo pro klec 6&10GN1/1, pro konvektomaty PNC 922610
- Podestavba otevřená, s vedení plechů, pro konvektomaty 6&10x1/1 PNC 922612
- Podestavba skříňová, s 1 vedením plechů, pro konvektomaty 6&10xGN1/1 PNC 922614
- Podestavba vyhřívaná, se zvlhčováním, vč. vedení plechů, pro 6&10x1/1 konvektomaty (uzpůsobeno pro GN nádoby nebo plechy 400x600mm) PNC 922615
- Sada pro napojení externích zásobníků na tekutý detergent a oplachový prostředek PNC 922618
- Sada k instalaci sestavy konvektomatů 6xGN1/1 na elektrické konvektomaty 6&10xGN1/1 PNC 922620
- Zavážecí vozík pro klece 6&10x1/1GN, pro konvektomaty a zchlazovače PNC 922626
- Vozík pro zavážecí klec, pro CombiDuo 6x1/1 na 6/10x1/1 PNC 922630
- Zvýšení podestavby (V=390), pro konvektomat 6x1/1 na podestavbě nebo sestavy CombiDuo 6x1/1 na 6x1/1 PNC 922632
- Podestavba - zvýšení na kolečkách, pro CombiDuo 6x1/1 na 6x1/1 (v. 250mm) PNC 922635
- Sada pro napojení na odpad, NEREZ, prům. 50mm, 6&10 konvektomaty PNC 922636
- Sada pro napojení na odpad, PLAST, prům. 50mm, 6&10 konvektomaty PNC 922637
- Konzole pro instalaci konvektomatu 6x1/1 na zeď PNC 922643
- GN1/1-20mm - plech na sušení PNC 922651
- GN1/1 - plech na sušení, rovný PNC 922652
- Podestavba otevřená, pro 6&10x1/1 konvektomaty - rozložená PNC 922653
- Klec na pekařské plechy 5X (400x600), rozteč 80mm, pro 6x1/1 konvektomaty PNC 922655
- Sada k instalaci konvektomatu (kombi i jen horkovzdušné) 6xGN1/1 na příčný zchlazovač/zmrazovač BCF 15kg & 25kg PNC 922657
- Dodatečné, boční tepelné odstínění ovládacího panelu, pro konvektomaty v sestavě CombiDuo 6x1/1 na 6x1/1 PNC 922660
- Dodatečné, boční tepelné odstínění ovládacího panelu, pro konvektomaty v sestavě CombiDuo 6x1/1 na 10x1/1 PNC 922661
- Dodatečné, boční tepelné odstínění ovládacího panelu, pro konvektomaty 6xGN1/1 PNC 922662
- Sada pro instalaci SkyLine konvektomatu 6xGN1/1 (EL) na předchozí 6xGN1/1 (EL). (K instalaci je nutná i stará sada 922319 COMBI DUO). PNC 922679
- Víceúčelové vodící ližiny pro konvektomat 6x1/1. Uzpůsobeno jak pro 4xGN1/1 tak pro použití pekařský plechů 4x400x600mm. PNC 922684
- Sada pro bezpečnostní ukotvení konvektomatu ke zdi PNC 922687
- Vedení pro GN nádoby, pro podestavbu 6&10x1/1 konvektomatu. PNC 922690
- Nožičky, sada 4 ks, černé, výškově stavitelné (100-115mm), pro konvektomaty 6&10 GN PNC 922693
- Držák na detergenty - do podestavby PNC 922699
- Vedení pro pekařské plechy 400x600mm, pro podestavbu 6&10x1/1 PNC 922702
- Kolečka, 4 ks, pro konvektomaty v sestavě CombiDuo PNC 922704
- Grilovací rošt GN1/1, mřížkovaný "X" PNC 922713
- Držák teplotní sondy pro tekuté pokrmy. Držák se jednoduchým způsobem připevní na konstrukci vodících lišt na plechy/GN nádoby bez nutnosti použití nářadí. PNC 922714
- Digestoř redukující pachy, s ventilátorem, pro ELEKTRICKÉ konvektomaty 6&10x1/1 GN s podélným, ukládáním. PNC 922718
- Digestoř redukující pachy, s ventilátorem, pro sestavy ELEKTRICKÝCH konvektomatů 6+6 nebo 6+10 GN 1/1 GN s podélným, ukládáním. PNC 922722
- Digestoř, kondenzační, s ventilátorem, pro 6&10x1/1 (EL) PNC 922723
- Digestoř, kondenzační, s ventilátorem, pro CombiDuo 6x1/1 na 6&10x1/1 (EL) PNC 922727
- Digestoř, s ventilátorem, konvektomaty 6&10x1/1 PNC 922728
- Digestoř, s ventilátorem, pro CombiDuo 6x1/1 na 6&10x1/1 PNC 922732
- Digestoř, bez ventilátoru, konvektomaty 6&10x1/1 PNC 922733
- Digestoř, bez ventilátoru, pro CombiDuo 6x1/1 na 6&10x1/1 PNC 922737
- Nožičky, sada 4 ks, výškově stavitelné (230-290mm), pro konvektomaty 6&10 PNC 922745
- Plech pro tradiční statické pečení, v. 100mm PNC 922746
- Grilovací tál, oboustranný (hladký-vroubkovaný), 400x600mm PNC 922747
- Spojovací nástavec pro přímé napojení digestoře na centrální ventilační systém pro Std. digestoře (s ventilátorem) a digestoře bez ventilátoru. PNC 922751
- Vozík pro sběrnou nádobu na tuk. PNC 922752

- Redukční ventil přívodního tlaku vody PNC 922773
- Sada pro instalaci systému řízení odběrového maxima elektřiny pro 6GN a 10GN konvektomaty. PNC 922774
- Prodloužení kondenzační trubky, 37cm PNC 922776
- GN1/1-20mm, plech s nepřilnavým povrchem Vhodný pro: - pečení (koláče, buchty, pizza, focaccia, chléb) - smažení (obalované řízky, zelenina, houby) - snadné mytí PNC 925000
- GN1/1-40mm, nepřilnavý povrch Vhodný pro: - pečení (koláče, buchty, pizza, focaccia, chléb) - smažení (obalované řízky, zelenina, houby) - snadné mytí PNC 925001
- GN1/1-60mm, plech s nepřilnavým povrchem PNC 925002
- Grilovací tál GN1/1, oboustranný (hladký-vroubkovaný), pro konvektomaty PNC 925003
- Grilovací rošt GN1/1, ALU PNC 925004
- GN1/1 - plech na 8x sázená vejce/palačinky/hamburgery PNC 925005
- GN1/1 - pečící plech s podélnými okraji PNC 925006
- GN1/1 - plech na 4ks baget PNC 925007
- Rošt na pečené brambory GN/1 - 28ks/rošt PNC 925008
- GN1/2-20mm, plech s nepřilnavým povrchem PNC 925009
- GN1/2-40mm, nepřilnavý povrch PNC 925010
- GN1/2-60mm, plech s nepřilnavým povrchem PNC 925011
- GN1/1-20mm, nepřilnavý povrch, sada 6ks PNC 925012
- GN1/1-40mm, plech s nepřilnavým povrchem, sada 6ks PNC 925013
- GN1/1-60mm, nepřilnavý povrch, sada 6ks PNC 925014

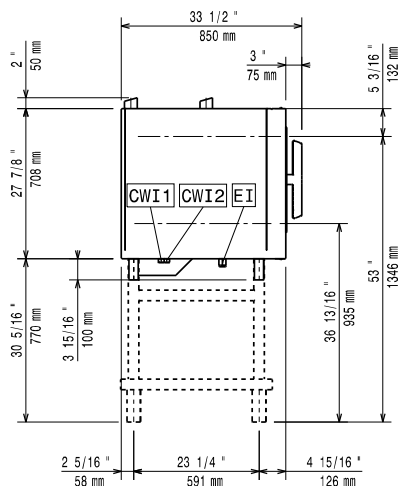
### Doporučené detergenty

- C25 OPLACHOVÉ & ODVÁPNOVACÍ tablety, bez fosfátů, bez fosforu, bez maleinové kyseliny, balení 50ks (dodáváno v plastovém kbelíku). Pozn: minimální objednávací množství 5 balení. PNC 0S2394
- C22 MYCÍ tablety, bez fosfátů, bez fosforu, bez maleinové kyseliny, balení 100ks (dodáváno v plastovém kbelíku) Pozn: minimální objednávací množství 5 balení. PNC 0S2395

Zepředu

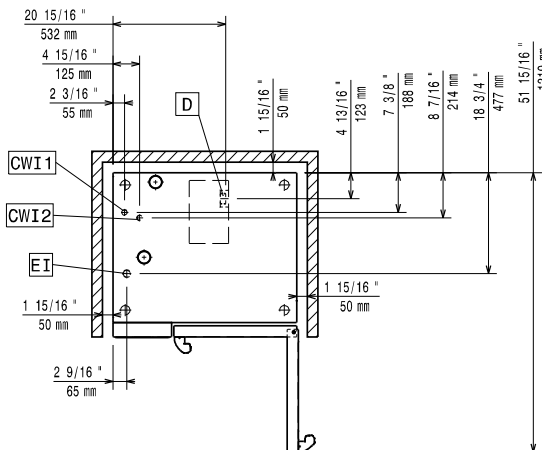


Boční



CWI1 = Napojení studené vody 1      EI = Elektrické napojení  
 CWI2 = Napojení studené vody 2  
 D = Odpad  
 DO = Přepadová odpadní trubka

Shora



### Elektro

Napětí: 380-415 V/3N ph/50-60 Hz  
 Příkon max: 11.8 kW  
 Příkon výchozí: 11.1 kW

### Voda:

Max.teplota přívodní vody: 30 °C  
 Napojení upravené "SV" (CWI1, CWI2): 3/4"  
 Tlak: 1-6 bar  
 Chloridy: <10 ppm  
 Vodivost: >50 µS/cm  
 Odpad "D": 50mm

### Kapacita:

GN: 6 (GN 1/1)  
 Rozteč vedení plechů: 67 mm  
 Max. kapacita: 30 kg

### Hlavní informace

Dveřní závěsy: Vpravo  
 Vnější rozměry, šířka: 867 mm  
 Vnější rozměry, Hloubka: 775 mm  
 Vnější rozměry, Výška: 808 mm  
 Váha: 124 kg  
 Netto váha: 107 kg  
 Převážná váha: 124 kg  
 Převážný objem: 0.89 m<sup>3</sup>

### Požadavky na odtah

Latentní teplo:  
 217935 (ECO61C3A30) 2124 W  
 Citelné/přímé teplo:  
 217935 (ECO61C3A30) 1416 W

### ISO Certifikáty

ISO Standardy: ISO 9001; ISO 14001; ISO 45001; ISO 50001



SkyLine Pro  
 Konvektomat 6x GN1/1, elektrický

Společnost si vyhrazuje právo provádět změny v produktech bez předchozího upozornění. Všechny informace byly správné v době tisku.