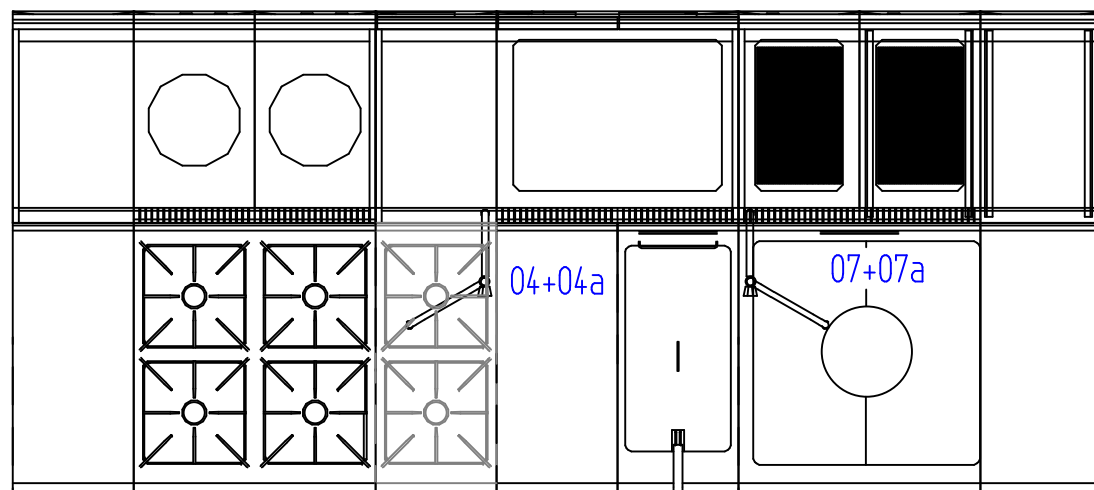
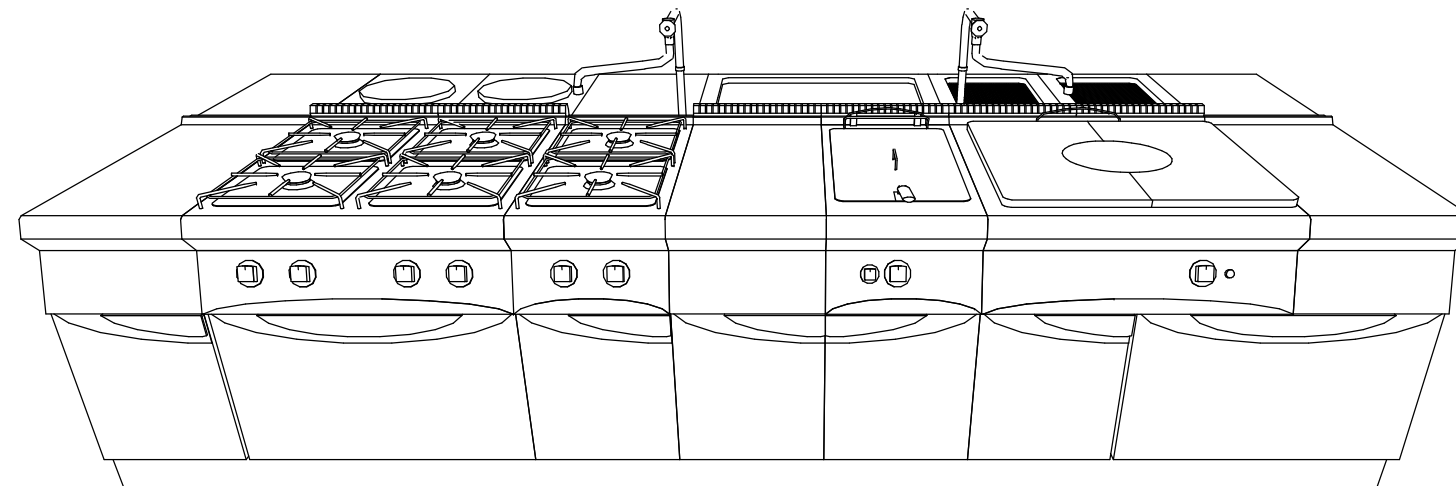
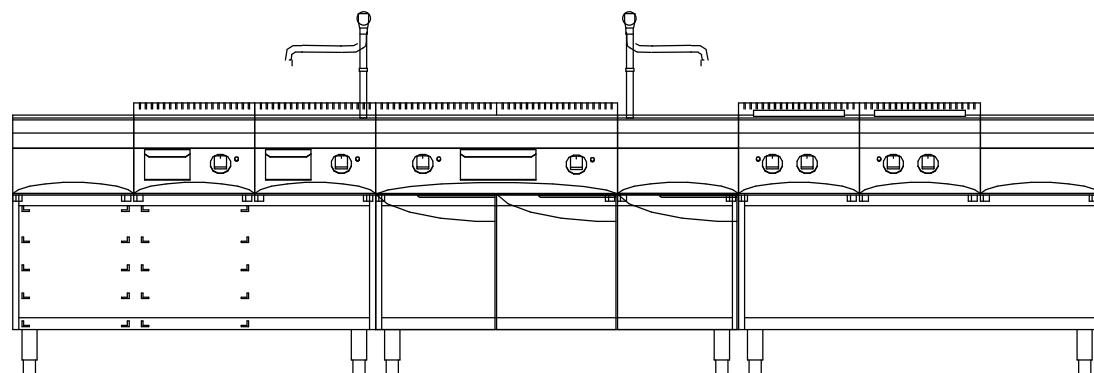


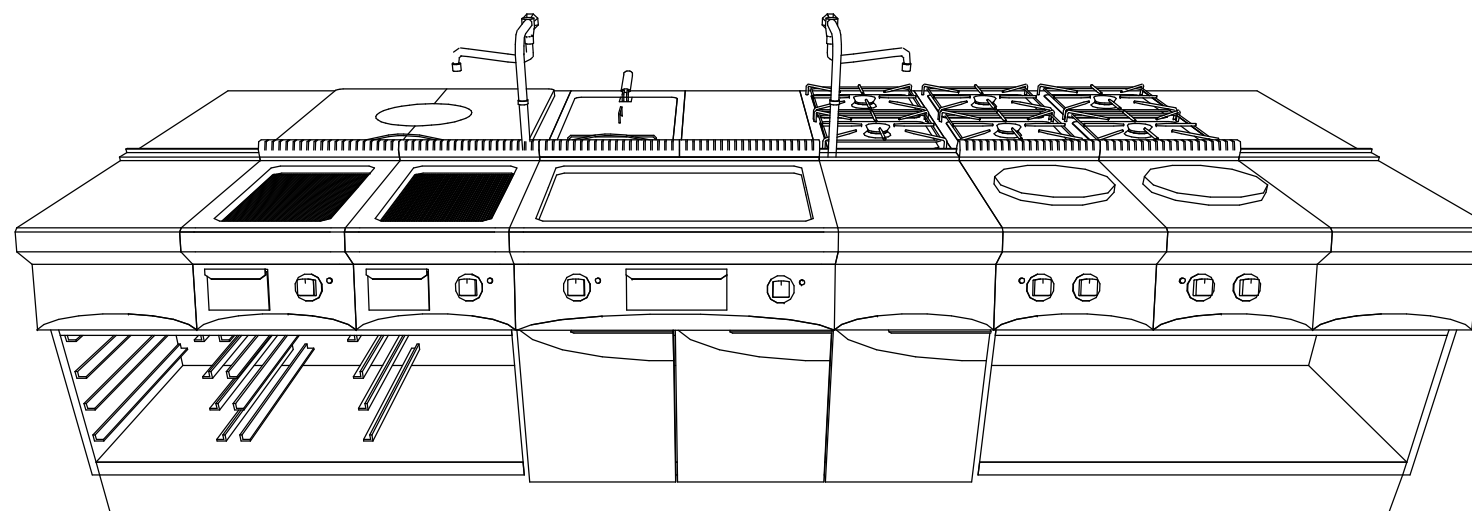
10a 13a+13b 15a+15c
10 11 12 13 14 15.1 15.2 15c 15b



01 02 03 05 06 08 09
01a+01b 03a+03b 05a+05b 08a+08b



TYTO POHLEDY SLOUŽÍ POUZE K PŘEDVEDENÍ ROZMÍSTĚNÍ TECHNOLOGIE. NEKTERÉ DETAILY V TECHTO POHLEDECH SE PRŮTO NEMUSÍ SHODOVAT SE SKUTEČNOSTI.



POZNAMKY: TYTO POHLEDY SLOUŽÍ POUZE K PŘEDVEDENÍ ROZMÍSTĚNÍ TECHNOLOGIE. NEKTERÉ DETAILY V TECHTO POHLEDECH SE PRŮTO NEMUSÍ SHODOVAT SE SKUTEČNOSTI.

SEZNAM SPOTŘEBICÍ SI VYZADEJTE U INVEŠTORA.

* PŘESNÁ POLOHA A TECHNICKÉ ŘEŠENÍ PŘIPOJEK NUTNO UPŘESNOVAT NA STAVBE - ZÁVISLE NA TYPU A ZNACCE FINÁLNĚ POUŽITÉ TECHNOLOGIE!!!

* OVERTĚ PRÍSTUPOVÉ CESTY PRO TRANSPORT, DOPLNĚNÍ A MOŽNOSTI VÝMĚNY TECHNOLOGIE!!!

- VESKÉRE ROZMĚRY NUTNO OVERTĚ NA MÍSTĚ STAVBY
- NOSNOST POLIC, SKRINEK, DIGESTORŮ A VSECH ZÁVESŮ NENÍ VYŠŠÍ, NEŽ PEVNOST STAVEBNÍCH PRVKŮ, KDE JSOU KOTVENY!!! PRŮRAZY A ZÁVESY NEJSOU SOUČÁSTÍ DODÁVKY
- ZMĚNA POČTU, POLOHY A CHARAKTERISTIKY JEDNOTLIVÝCH INSTALAČNÍCH BODŮ JE PŘIMOZÁVISLÁ NA ZMĚNĚ POČTU, POLOHY A TYPU POUŽITÉ TECHNOLOGIE.

MUSIL GASTRO®			
TECHNOLOGIE A INVENTÁŘ			
INVEŠTOR	HOTEL HVEZDA ML	OIP. PROJEKTANT	VYPRACOVAL
		XXX	MUSIL GASTRO S.R.O.
KONTROLOVAL			
GAJ	GASTRONOMIE	STUPEŇ	DATA
			15.09.2015
NAZEV	PUDORYS NAVRĚ DISPOZICE	MĚRITEL	FORMÁT
		1:25	A3
		ČÍSLO PRŮJEKTU	ČÍSLO NÁČR
		GA	