

ELEKTROINSTALACE - CELKOVÝ PŘÍKON		55.8 KW		
POZ.	SPECIFIKACE	VYSKA	PŘÍKON	POZNAMKY
E08	A 400V 50Hz 3N		20.000 KW	
E11	A 400V 50Hz 3N		5.000 KW	
E12	A 400V 50Hz 3N		5.000 KW	
E14	A 400V 50Hz 3N		8.400 KW	
E15	A 400V 50Hz 3N		8.400 KW	
RE01	A/Z 230V 50Hz	NHHHP 650mm	3.000 KW	zasuvka v podestavbe
RE05	A/Z 230V 50Hz	NHHHP 650mm	3.000 KW	zasuvka v podestavbe
RE15	A/Z 230V 50Hz	NHHHP 650mm	3.000 KW	zasuvka v podestavbe

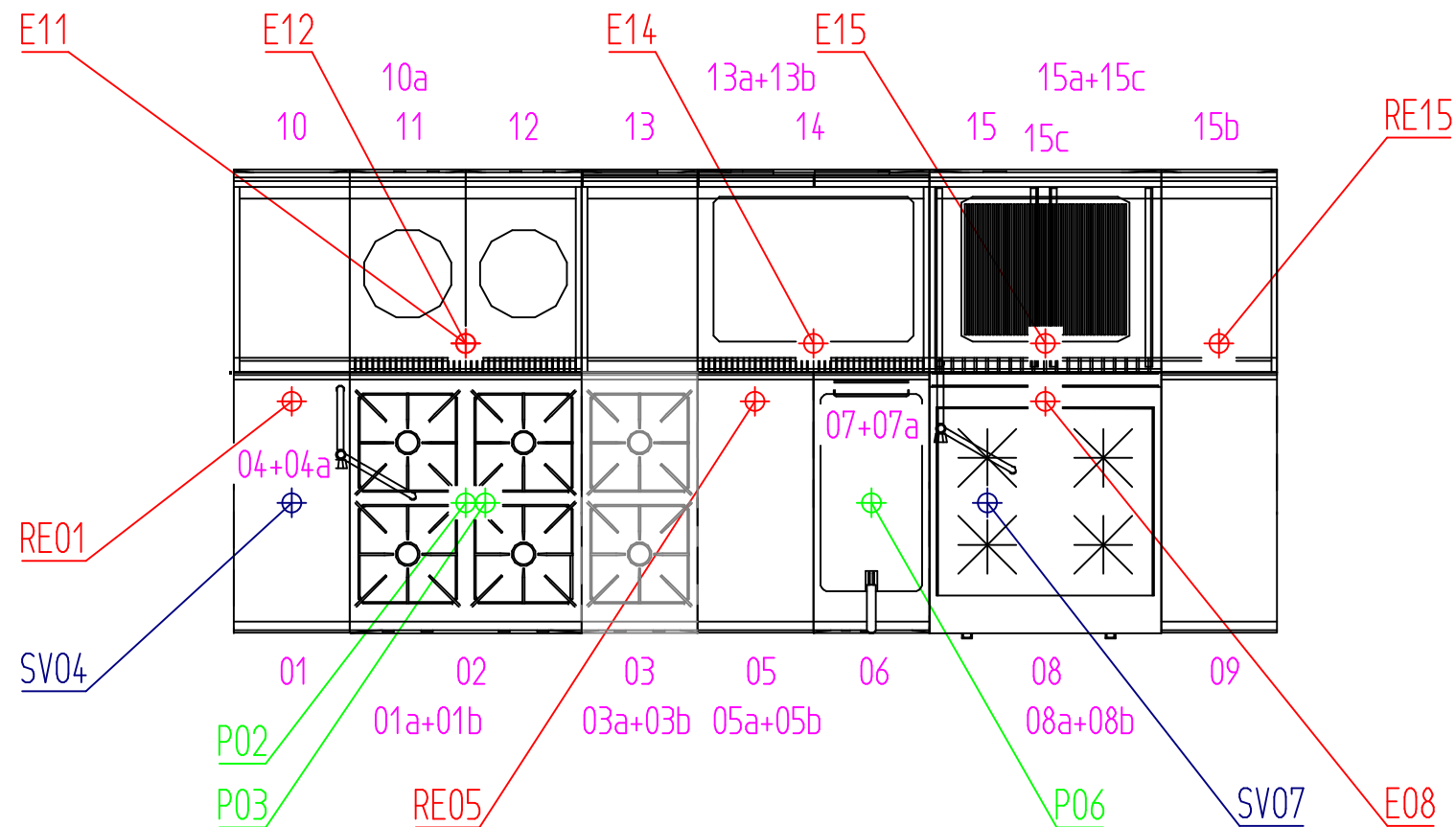
  

PLYNOINSTALACE - CELKOVÝ PŘÍKON		53.5 KW		
POZ.	SPECIFIKACE	VYSKA	PŘÍKON	POZNAMKY
P02	U 3/4"		28.000 KW	
P03	U 3/4"		12.000 KW	
P06	U 3/4"		13.500 KW	

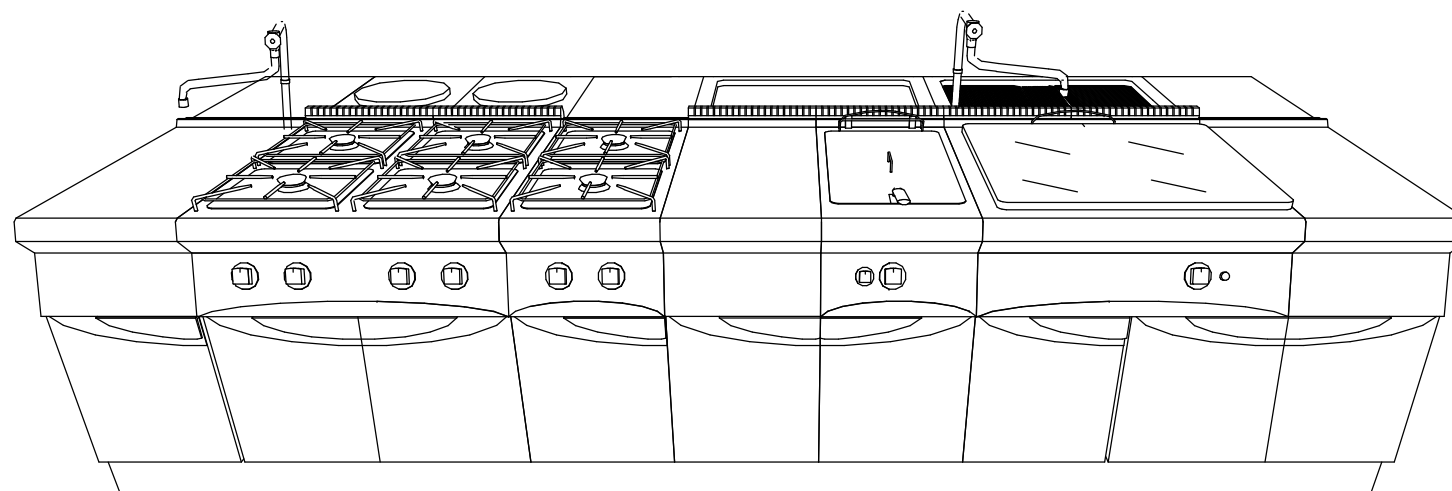
  

VODOINSTALACE A ODPAD				
POZ.	SPECIFIKACE	VYSKA	PŘÍKON	POZNAMKY
SV04	V 3/8"			
SV07	V 3/8"			

TABULKY NEPLATI BEZ  
PRILOŽENE LEGENDY!



VÝREZ VARNEHO BLOKU 1:25



POZNAMKY: SEZNAM INSTALACNÍCH BODŮ DISPOZIČNÍHO ŘEŠENÍ POCÍTA POUZE SE SPOTŘEBICÍ DODÁVANÝMI FIRMOU MUSIL GASTRO S.R.O. K DATU VYSTAVENÍ TOHOTO VYKRESU. SEZNAM SPOTŘEBICŮ SI VÝŽADEJTE U INVESTORA.

INSTALACNÍ ZNAČKY		
⊕	E	ELEKTRO
⊕	SV	STUDENÁ VODA
⊕	TV	TEPLÁ VODA
⊕	OD	ODPAD
NHHHP	NAD HORNÍ HRANOU HOTOVÉ PODLAHY	

POZNAMKY: TYTO POHLEDY SLOUŽÍ POUZE K PŘEDVEDENÍ ROZMÍSTĚNÍ TECHNOLOGIE. NEKTERÉ DETAILY V TECHTO POHLEDECH SE PRŮTO NEMUSÍ SHODOVAT SE SKUTEČNOSTÍ.

SEZNAM SPOTŘEBICŮ SI VÝŽADEJTE U INVESTORA.

\* PŘESNÁ POLOHA A TECHNICKÉ ŘEŠENÍ PŘÍPOJEKŮ NUTNO UPŘESŇOVAT NA STAVBE - ZÁVISLE NA TYPU A ZNAČCE FINÁLNĚ POUŽITÉ TECHNOLOGIE!!!

\* OVERTĚ PRÍSTUPOVÉ CESTY PRO TRANSPORT, DOPLNĚNÍ A MOŽNOSTI VÝMĚNY TECHNOLOGIE!

- VESKÉRE ROZMĚRY NUTNO OVERTĚ NA MÍSTĚ STAVBY
- NOSNOST POLIC, SKRINEK, DIGESTORŮ A VSECH ZÁVESŮ NENÍ VYŠŠÍ, NEŽ PEVNOST STAVEBNÍCH PRVKŮ, KDE JSOU KOTVENY!!! PRŮRAZY A ZÁVESY NEJSOU SOUČÁSTÍ DODAVKY
- ZMĚNA POČTU, POLOHY A CHARAKTERISTIKY JEDNOTLIVÝCH INSTALACNÍCH BODŮ JE PŘIMOZÁVISLÁ NA ZMĚNE POČTU, POLOHY A TYPU POUŽITÉ TECHNOLOGIE.

**MUSIL GASTRO®**  
TECHNOLOGIE A INVENTÁŘ

INVESTOR	HOTEL HVEZDA ML	OIP. PROJEKTANT	VYPRACOVAL	KONTROLOVAL
		XXX	MUSIL GASTRO S.R.O.	
GAZ	GASTRONOMIE	STUP	08.10.2015	CELK. PRÁCE
NAZV	PUDORYS PŘIPOJNÁ MÍSTA	MĚRIT	1:25	FORMÁT
			A3	GA