

**586286 (PUET09KCEW)****AKCE - PÁNEV TLAKOVÁ,**
EL, 90L, SONDA, BATERIE,
SPRCHA, HACCP, VOLNÉ
STOJÍCÍ (H90)

Zkrácená specifikace

Položka č.

Multifunkční pánev, TLAKOVÁ, sklápěná, elektrická, 90L, 6ti bodová pokrmová sonda CTS, (H90)
PowerBlock systém: varný povrch je složen z vícevrstvého dna (15mm ocelobitina + 3mm nerez AISI316L-14404 + 15mm topný blok hliníkovém pouzdře).

Topné články v hliníkovém bloku mají stádu teplotou vodivosti a nižší povrchovou teplotu, což výrazně zlepšuje rovnoměrnost ohřevu dna, prodlužuje životnost a zvyšuje spolehlivost celého topného systému.

Kontaktní vrstva vyrobená z kyselinovzdorné ocele třídy AISI 316Ti, která odolává i agresivním roztokům vody a soli.

2 zónový varný povrch s možností nastavení odděleného ohřevu pravé a levé poloviny pánve. Sendvičové dna pánve garantuje vysokou flexibilitu v přípravě pokrmů a různorodost teplotních úprav (smažení, opékání, příprava omáček a sauté, vaření, dušení, ...) včetně vaření v tlaku.

Dokonalé rovné a leštěné dno snižuje spotřebu tuků a olejů, je odolné proti teplotním šokům díky technologii "Shot peening".

Ovládaní TouchControl - HD DOTYKOVÝ PANEL, více jak 20 jazyků vč. češtiny. Možnost vícezářového programování, ukládání receptů, automatické programy, USB konektivita.

Elektronická mikroprocesorová řídicí jednotka s digitálním displejem, vátba teploty pokrmu (50°-250°C), možnost předprogramování doby vaření a začátku vaření. Automatické rozpoznání cyklu teplotní úpravy "smažení" a "vaření" a "vaření v tlaku" díky tlakovému a 2 teplotním senzorům.

a) Režim smažení: při nastavení teploty 110°C nebo vyšší je teplota měřena teplotním senzorem, umístěným ve dnu pánve.

b) Režim vaření: Při teplotě pod 110°C je teplota řízena potrubním pokrmovým senzorem, umístěným na boční stěně pánve. Díky elektronické řídicí desce je energie dodávána pouze v efektivní míře, aby nedocházelo k nechtěnému překmitu teploty.

c) Režim tlakový: pokud tlakový senzor zaregistruje přetlak uvnitř pánve, přepne automaticky řízení teploty ze spodního senzoru na postranní a automaticky nastaví výkon pánve pro optimální udržování tlaku v pánvi.

Funkce SOFT: ideální pro přípravu pokrmů, které mají tendenci připalovat se při maximálním výkonu. Principem je řízený pozvolný náběh ohřevu na požadovanou teplotu s rovnoměrným prohříváním, takřka bez nutnosti promíchávání. Vhodné obzvláště pro mleté produkty, omáčky, prohřívání apod.

Funkce Power Level: principem je dosažení bodu varu a následné udržování teploty 95°C při co nejmenší spotřebě energie - nastavení 9 skupin výkonu od 11 (6%) až po 19 (100%)

Možnost vaření v GN nádobách. Při použití vymezovacích rámečků lze využít multifunkční tlakové pánve obdobně jako pánvi konvektmat a navíc s využitím přetlaku.

Systém automatické kondenzace páry, standardně dodáván, umožní otevření natlakované pánve takřka okamžitě po ukončení varného cyklu.

Izolované a vyvážené víko dokonale přiléhá k hornímu okraji a snižuje tepelné ztráty, zvyšuje účinnost ohřevu a umožňuje udržování pokrmu s minimální spotřebou energie (úspora až 90% ve srovnání s ohřevem při otevřeném víku).

Přesné motorové sklápění s variabilní rychlostí s funkcí SoftStart a SoftStop. Úhel vyklápění větší než 90° pro dokonalé vyprázdnění a snadné čištění.

Excentricky umístěná osa sklápění umožňuje plnění i vyšších nádob.

Možnost napojení na počítačový systém HACCP. Pokrmová sonda se 6ti měřicími body pro dokonalou přípravu obzvláště v případě větších kusů masa.

Vysoká kvalitní tepelná izolace snižující spotřebu energií, vyzařované teplo. Možnost volby typu napájecí směšovací baterie a možnosti automatického přehřívání - viz. extra příslušenství.

Snadné čištění díky zaobleným a leštěným vnitřním rohům. Spojie mezi panely minimalizovány s cílem docílit vysokého stupně hygieny a ochrany proti vodě.

Ochrana proti přehřívání vody IPX6

Možnosti instalace: samostatně stojící v prostoru. Určeno pro instalaci na nohy o výšce 200mm (nebo na betonový či nerezový sokl - viz. extra příslušenství).

SCHVÁLENO:

Hlavní funkce a vlastnosti

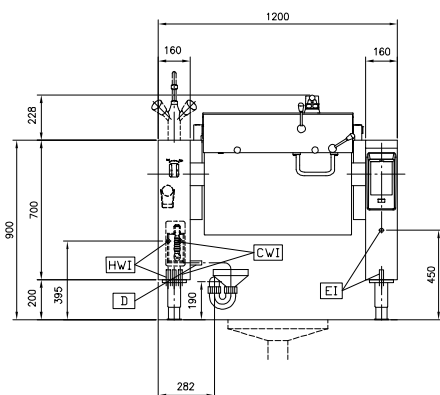
- Multifunkčnost funkcí: pečení, smažení, dušení, vaření, vaření v tlaku a napařování.
- GN kompatibilita vany. Rozměr pánve umožňuje vaření v GN nádobách přímo ve vaně a také zavěšením do vymezovacích rámečků (viz. extra příslušenství).
- Snadno čistitelný varný povrch díky oblým rohům s velkým radiusem.
- ThermoBlock systém - topné články v hliníkovém pouzdře s prodlouženou životností, optimalizovaným a rovnoměrným rozložením tepelné energie po celém dnu.
- 2 zónový varný povrch s možností odlišného nastavení teploty ohřevu pravé a levé poloviny dna pánve.
- Víko vybavené bezpečnostními mechanismy, které zamezí nechtěnému otevření víka obsluhou v případě, kdy je pánev natlakovaná. Manuální odtlakování i v případě výpadku elektrického proudu je možné a bezproblémové.
- Teplotní senzory zaručují nejen přesné měření teploty pokrmu, ale také pomáhají optimalizovat množství dodávané energie tak, aby bylo možné udržovat přesnou teplotu pokrmu bez nežádoucích výkyvů.
- Bezpečnostní ventil v tlakovém víku zamezuje vzniku nadměrného přetlaku ve varném prostoru.
- Možnost vaření při přetlaku 0.45bar výrazně redukuje čas samotného vaření.
- Certifikovaný stupeň ochrany proti vodě: IPX6
- Optimalizované rozložení teploty a přenos do pokrmu zajišťuje vynikající výsledky, konzistenci pokrmu, přirozené barvy, chutě a vitamíny.
- Vaření přes noc šetří energii, čas a náklady.
- Vysoce kvalitní tepelná izolace vany nejen šetří energii ale také snižuje vyzařované teplo, zrychluje náběh výkonu.
- Přesné motorové sklápění s variabilní rychlostí a funkcí SOFT STOP. Úhel vyklápění větší než 90° pro dokonalé vyklopení pánve a snadné čištění.
- Po uzavření víka a po dosažení přetlaku je výkon a teplota řízena zcela automaticky bez nutnosti jakékoliv regulace.
- Vestavěná teplotní čidla pro přesnou kontrolu a regulaci procesu vaření.
- 6ti bodová pokrmová teplotní sonda CTS, s přesností měření 0.5°C zaručuje dokonalé výsledky propečení. CTS efektivně optimalizuje spotřebu energie, jelikož řídí výkon zařízení tak, aby spínal ohřev pouze v případě, pokud je to nezbytné pro dosažení/udržení nastavené teploty.

- Přesné držení teploty, rychlá reakce na změnu nastavení.
- USB konektivita - nahrávání a stahování receptur a HACCP dat, aktualizace softwaru. Možnost napojení na síťový systém sběru HACCP dat (viz. extra příslušenství).
- Připraveno na připojení pro přístup ze vzdáleného bodu v reálném čase a datového monitorování (vyžaduje volitelné příslušenství - kontaktujte nás pro další informace).

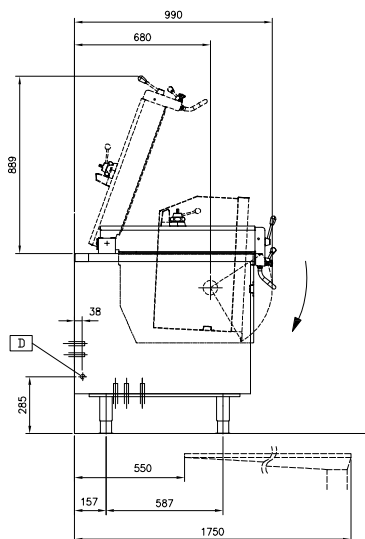
Konstrukce

- Vnější panely i vnitřní rámová konstrukce vyrobeny z nerez ocele AISI304-1.4301.
- Multifunkční varný povrch se sníženou přilnavostí: speciální sendvičová struktura dna 'COMPOUND': 3mm nerez AISI316L - 1.4404 (kyselinovzdorná ocel) + 15mm ocelolitina. Povrch je díky použitým materiálům a konstrukci dna vysoce odolný proti teplotním šokům.
- Vana pánve hlubokotažená z jednoho kusu nerez AISI304 - 1.4301, s oblými hygienickými rohy. Povrch se sníženou přilnavostí, opracován technologií Shot Peening.
- Dvojitě izolované víko, materiál nerez AISI304 - 1.4301. Vyvážení a uchycení víka skrze speciální panty, které zaručují stabilní polohu víka takřka v každé pozici. Víko dokonale přiléhá k hornímu okraji a snižuje tak tepelné ztráty, zvyšuje účinnost ohřevu a umožňuje udržování pokrmu s minimální spotřebou energie (úspora až 90% ve srovnání s ohřevem při otevřeném víku).
- K silnému pevně přiléhá 15mm silná topná vrstva Thermoblock. Tato kombinace zaručuje vysokou tepelnou akumulaci a rovnoměrnost rozložení tepelné energie a dlouho životnost celého systému.
- Směšovací baterie vč. možnosti automatického plnění. (extra příslušenství)
- Tepluvzdorná rukojeť s protiskluzovým povrchem.
- Zapuštěný dotykový panel "TOUCH" s mírným nakloněním pro snadnou čitelnost. Logika zobrazování jednotlivých funkcí vede obsluhu celým postupem nastavení. Současné zobrazení nastavených a aktuálních hodnot teploty a času; reálné hodiny; program SOFT pro jemné a mléčné pokrmy; funkce POWER - 9 přednastavených stupňů výkonu (od prohřívání až po maximální výkon); fce odloženého startu; noční vaření; chybová hlášení a mnoho dalších funkcí.
- Tlakové víko osazené bezpečnostním zámkovým systémem s rychlým mechanismem.
- Rozdílné nastavení systému pro režim "Vaření" a "Pečení/Smážení".
- Minimální výskyt jakýchkoliv spár pro snadné čištění a maximální hygienický standard.
- Možnost provedení s přípravou pro napojení na systém energetické optimalizace (hlídání odběrového maxima) a bez potenciální kontakty (EO/PK). (viz. extra příslušenství)
- 98% recyklovatelnost, obalové materiály bez toxických substancí

Zepředu



Boční

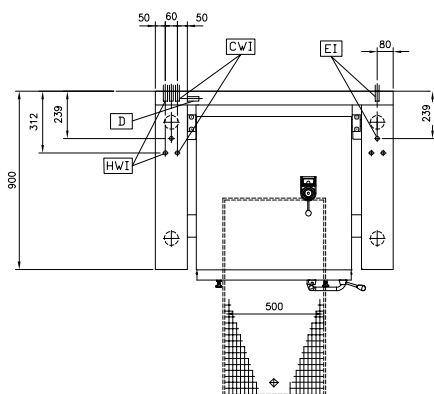


CWI = Napojení studené vody I HWI = Napojení teplé vody

D = Odpad

EI = Elektrické napojení

Shora


Elektro

Napětí:

586286 (PUET09KCEW) 400 V/3N ph/50/60 Hz

Celkový příkon:

15.5 kW

Instalace:

Typ instalace:

na nohách

Hlavní informace

Uspořádání:

Hranatý; Sklopné

Teplotní rozsah MIN:

50 °C

Teplotní rozsah MAX:

250 °C

Šířka vany:

680 mm

Výška vany:

274 mm

Hloubka vany:

558 mm

Vnější rozměry, Šířka

1200 mm

Vnější rozměry, Výška

700 mm

Vnější rozměry, Hloubka

900 mm

Netto váha:

240 kg

Index ochrany proti vodě:

IPX6

Využitelný objem:

90 L

Sklápěcí mechanismus

Automatický

Dvouplášťové víko

✓

Typ ohřevu

Přímý

Požadavky na odťah

Latentní teplo:

6200 W

Citelné/přímé teplo:

6975 W

Příslušenství v ceně

- 1 x Nožičky a spodní krycí panel (160x900x200mm) pro sklopné kotle a pánve (H90) - příslušenství z výroby. Pro každý model nutno objednat 2ks. Výšková stavitelnost od 140 do 230mm. PNC 911930
- 1 x Zakrytování zad, 1200x700mm, pro sklopné modely, instalace ke zdi nebo zřada-na-zřada - (Hxx). Příslušenství montované na zařízení přímo ve výrobě. PNC 912704
- 1 x Oplachová sprcha - sklopné modely o výšce konzole 700mm (modely Hxx). Příslušenství instalováno do levé nohy/ konzole z výroby PNC 912776
- 1 x Úprava elektronické desky pro napojení na systém HACCP. PNC 912781
- 1 x Směšovací baterie KLARCO, koncovka DRIPSTOP, V=685mm, otočné raménko 600mm, pro PUET (montáž z výroby) PNC 913565

Extra příslušenství

- Síťo na výrobu noků, 80 a 100L kotle a pánve. Určeno pro kotle řady S90, P-BON, P-BOT, všechny modely P-BEN, P-PEN a P-UET. PNC 910053
- Stěrka pro použití se sítím na výrobu noků, Pro kotle a pánve thermaLine PNC 910058
- Vymezovací rámeček pro zavěšení GN 1/1 nádob. Vyrobeno z nerezů AISI 304. Rám se umísťuje na hranu kotle/pánve podélně. Konkrétní počet se liší podle objemu kotle/pánve. Určeno pro kotle a pánve BEN, PEN, UET, UEN, PBEN, PPEN, PUET, PFET, PFEN (UET60/90, UEN80/110, FEN80/110 = max. 2 ks; UET100/150, UEN125/170, FEN125/170 = max. 3 ks) PNC 910191
- Falešné perforované dno pro pánve, rozměr GN1/1 PNC 910201
- Perforovaná nádoba GN1/1 - 100mm s madly pro tlakové pánve PNC 910211
- Perforovaná nádoba GN 1/1-150mm s madly pro tlakové pánve PNC 910212
- Nerezová obrabečka - děrovaná, pro smažící pánve (P-FEN, P-UEN) PNC 911577
- Nerezová obrabečka - pro smažící pánve (P-FEN, P-UEN) PNC 911578
- Děrovaná GN nádoba, GN1/1-200mm, s držadly PNC 911673
- Spojovací prvek Thermodul 900mm, modely se zadním LIMCEM PNC 912499
- Spojovací pásek Thermodul 900mm pro hygienické spojení následujících kombinací modelů: modulární thermaLine 90 + modulární thermaLine 90; modulární thermaLine 90 + PxxN 90; PxxN + PxxN Prothermetic 90 PNC 912502
- Spojovací sada 900: THM90 (L) s C90 (P); PxxN (L) s C90 (P), PxxT (L) s C90 (P) PNC 912975
- Spojovací sada 900: C90 (L) s THM90 (P); C90 (L) s PxxN (P), C90 (L) s PxxT (P) PNC 912976
- Spojovací sada 900 (LÍMEC): THM90 (L) s C90 (P); PxxN (L) s C90 (P), PxxT (L) s C90 (P) PNC 912981

- Spojovací sada 900 (LÍMEC): C90 (L) s THM90 (P); C90 (L) s PxxN (P), C90 (L) s PxxT (P) PNC 912982
- Škrabka pro multifunkční pánve (PFEx/PUEx) bez držadla PNC 913431
- Škrabka pro multifunkční pánve (PFEx/PUEx) s držadlem PNC 913432
- Scezovací síťo pro sklopné tlakové pánve, 2PNC 913575

