

**Průchozí myčky nádobí**  
**- AKCE - Green&clean myčka, manuální**  
**zdvih, oplachové čerpadlo - 3**  
**programy**

**akční cena do 06/2022 :**

**69.900,- Kč** bez dph



505089 (NHT8P)

AKCE - PRŮCHOZÍ MYČKA,  
80 KOŠŮ/HOD

### Zkrácená specifikace

#### Položka č.

Přední a postranní panely, poklop, mycí nádrž a filtrnádrže, mycí a oplachová ramena vyrobeny z ušlechtilé nerez oceli AISI304. Poklop s manuálním zdvihem. Spotřeba pouhé 2 l vody/cyklus na konečný oplach. Hygienické provedení mycí komory bez trubek a hadic.

Zabudovaný atmosférický bojler s oplachovým čerpadlem zaručují konstantní tlak a teplotu pro konečný oplach (84°C) nezávisle na tlaku vody v síti (min.0,5 baru); bezpečnostní zařízení spouští oplach až při dosažení správné oplachové teploty. Vynikající mycí výkon zaručuje výkonné mycí čerpadlo 0,8kW spolu s horními a dolními rotačními nerezovými mycími rameny. 3 mycí programy ve 2 volitelných módech s automatickým spuštěním při uzavření poklopu. Funkce Soft startu mycího čerpadla. Účinný zpětný vzduchový ventil (třídy A). Elektronický ovládací panel s digitálním ukazatelem teploty mycí/oplachové vody. Autodiagnostický systém detekce závad. Samočisticí cyklus. Hygienické samovypouštěcí mycí čerpadlo. Zabudovaný dávkovač oplachového prostředku. Příprava pro napojení na HACCP a Systém kontroly odběrového maxima energie a dávkovač mycího prostředku. ETL certifikace; v souladu s DIN 10512 normou.

Kapacita: až 1440 talířů/80 košů (500x500 mm)/hod.

Dodáváno vč. 1 koše na mēlké talíře a 1 košíčku na příbory.

Možnost přímé či rohové instalace, dodáváno na výškové stavitelných nohách.

### Hlavní funkce a vlastnosti

- Součástí std. vybavení je fce Soft Startu mycího čerpadla poskytující dodatečnou ochranu křehkému nádobí např. sklu a navíc zvyšuje spolehlivost mycího čerpadla.
- Zabudovaný dávkovač oplachového prostředku s automatickým počátečním plněním pro vynikající výsledky mytí při současné minimalizaci servisních a údržbových činností.
- Program lze kdykoliv přerušit zvednutím poklopu.
- Unikátní elektronické ovládání se zabudovaným programováním, autodiagnostikou pro servis a s automatickým čistícím cyklem.
- Standardní 3-fázové napojení s možností dodatečné změny na 1-fázové.
- Jedinečná funkce teplotní blokáce garantuje správnou teplotu jak mycí, tak oplachové fáze.
- Spotřeba pouhé 2 litry vody na mycí cyklus a tudíž i nižší spotřeba energie, vody, mycího a oplachového prostředku.
- Zabudovaný atmosférický bojler dostatečně dimenzovaný pro zvýšení teploty přívodní vody na minimálně 84°C pro sanitační oplach. Nevyžaduje žádný externí bojler. Konstantní teplota 84°C a tlak po celou dobu oplachového cyklu bez ohledu na tlak přívodní vody.
- Automatický samočisticí cyklus, samovypouštěcí vertikální mycí čerpadlo a bojler zabraňují množení bakterií.
- Možnost nastavení výkonu bojleru z ovládacího panelu umožňuje servisu softwarově snížit celkový instalovaný příkon bez nutnosti "otevření" myčky.
- Ochrana IP25 proti tryskající vodě, pevným objektům a malým zvířatům (větším než 6 mm).
- Zahnutá mycí ramena rychle odvádí mycí vodu, takže tato nescapává na čisté nádobí, čímž jsou zajištěny ideální mycí výsledky.
- V souladu s NSF/ANSI 3 a DIN 10512.
- Maximální hodinovou kapacitu 80 košů nebo 1440 talířů (při režimu Vysoká produktivita) lze snadno přepnout na 63 košů nebo 1134 talířů (ETL režim dle NSF/ANSI 3) pouhým stiskem tlačítka.
- 45/84/150 vt. cykly (režim Vysoké produktivity); 57/84/150 vt. cykly (režim NSF/ANSI 3).
- Myčku lze napojit na studenou vodu \*\*.

### Konstrukce

- Topnice s ochranou proti přehřátí při nízké hladině vody.
- Jednoplášťový poklop s pružinovým mechanismem se 3 pružinami pro hladký posun a bezpečnost obsluhy.
- Vysoce odolná nerezová konstrukce. Vnitřní komora, stejně jako vnější panely vyrobeny z nerez oceli AISI 304.
- Lisovaná mycí nádrž umístěna vpředu pro snadné čištění.
- Speciální konstrukce nerezových mycích a oplachových ramen a trysek poskytuje vynikající mycí a oplachový účinek.
- Horní a dolní zaměnitelná rotační nerezová mycí

**SCHVÁLENO:**

a oplachová ramena lze lehce vyjmout pro čištění pouhým vyšroubováním.

- Příprava pro napojení na HACCP a Systém kontroly odběrového maxima energie.

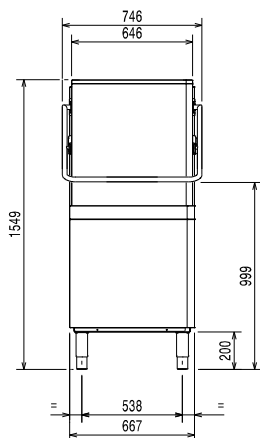
### Příslušenství v ceně

- 1 x Plastový košíček na příbory. PNC 864242
- 1 x Koš na 18 mělkých talířů nebo 27 desertních talířků (prům.240/150mm). PNC 867002

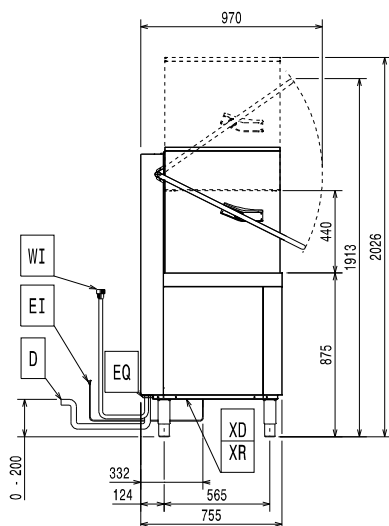
### Extra příslušenství

- Sada 8 plastových košíčků na příbory. PNC 780068
- Plastový košíček na příbory. PNC 864242
- Sada dávkovače mycího prostředku - k průchozí myčce. PNC 864369
- Reverzní osmóza pro jednotankové podpultové a průchozí myčky s ATMOSFÉRICKÝM bojlerem (myčky s oplachovým čerpadlem). PNC 864388
- Sada De-Lime odvápnovací - k průchozí myčce (určeno pro myčky s odpadním čerpadlem). PNC 864526
- DUET - sada k mechanickému spojení madel 2 green&clean průchozích myček s manuálním zdvihem. PNC 865264
- Sada 4 ks plastových košíčků na příbory (cca 15ks příborů/košíček). PNC 865574
- Koš na 6 podnosů 530x370mm (vhodný pro podpultové a průchozí zdvihové myčky, myčky černého nádobí a tunelové košové myčky). PNC 866743
- Koš na 12 hlubokých talířů (prům.240mm). PNC 867000
- Koš na 18 mělkých talířů nebo 27 desertních talířků (prům.240/150mm). PNC 867002
- Koš na 24/48 sklenic/šálků. PNC 867007
- Koš na příbory (100ks). PNC 867009
- Nerezové víko/rošt pro plastový koš 500x500mm (pro zamezení "létání" lehkých věcí v myčce). PNC 867016
- Koš na 25 sklenic (5x5 o prům.80mm), šikmo, max.V=120mm. PNC 867021
- Koš na 16 sklenic (4x4 o prům.100 mm), max.V=70 mm. PNC 867023
- Koš poloprofesionální, 500x500x190mm. PNC 867024
- Koš na 16 sklenic (4x4 o prům.100mm), šikmo, max.V=220mm. PNC 867040

Zepředu

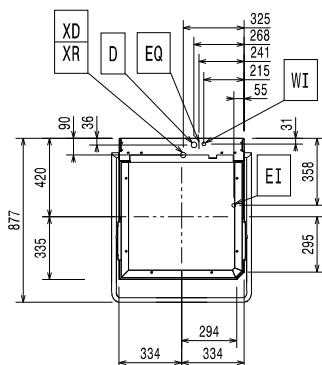


Boční



|                                |                                      |
|--------------------------------|--------------------------------------|
| CWII = Napojení studené vody I | XI = Napojení detergentů             |
| D = Odpad                      | XP = Sonda detergentu                |
| EI = Elektrické napojení       | XR = Napojení oplachového prostředku |
| EO = El.výstup                 |                                      |
| HWI = Napojení teplé vody      |                                      |
| WI = Přívod vody               |                                      |
| XD = Napojení detergentu       |                                      |

Shora


**Elektro**

|   |                   |
|---|-------------------|
| <b>Napětí:</b>                              | 400 V/3N ph/50 Hz |
| <b>Možnost změny zapojení na:</b>           | 230V 1N-; 230V 3- |
| <b>Výchozí instalovaný příkon:</b>          | 9.9 kW            |
| <b>Snížený instalovaný příkon*:</b>         | 6.9 kW            |
| <b>Topná tělesa bojleru-příkon*:</b>        | 9 kW              |
| <b>Možnost snížení příkonu bojleru na*:</b> | 6 kW              |
| <b>Topná tělesa nádrže:</b>                 | 3 kW              |

**Voda:**

|                                     |           |
|-------------------------------------|-----------|
| <b>Teplota přívodní vody:</b>       | 10-65 °C  |
| <b>Odpad průměr:</b>                | 20.5 mm   |
| <b>Tlak přívodní vody:</b>          | 0.5-7 bar |
| <b>Spotřeba vody na cyklus (l):</b> | 2         |
| <b>Objem bojleru (l):</b>           | 12        |
| <b>Objem nádrže (l):</b>            | 24        |

**Hlavní informace**

|  |                     |
|--|---------------------|
| <b>Počet cyklů:</b>                              | 3                   |
| <b>Délka cyklu - Vysoká produktivita*:</b>       | 45/84/150 vt.       |
| <b>Délka cyklu - NSF/ANSI 3 compliant*:</b>      | 57/84/150 vt.       |
| <b>Počet košů/hod - Vysoká produktivita*:</b>    | 80                  |
| <b>Počet košů/hod - ETL Sanitation*:</b>         | 63                  |
| <b>Počet talířů/hod - Vysoká produktivita*:</b>  | 1440                |
| <b>Počet talířů/hod - ETL Sanitation*:</b>       | 1134                |
| <b>Teplota mycí vody - Vysoká produktivita*:</b> | 55-65 °C            |
| <b>Teplota mycí vody - ETL Sanitation*:</b>      | 75 °C               |
| <b>Oplachová teplota (MIN):</b>                  | 84 °C               |
| <b>Vnější rozměry, Šířka:</b>                    | 746 mm              |
| <b>Vnější rozměry, Výška:</b>                    | 1549 mm             |
| <b>Vnější rozměry, Hloubka:</b>                  | 755 mm              |
| <b>Netto váha:</b>                               | 106 kg              |
| <b>Přepravní váha:</b>                           | 118 kg              |
| <b>Přepravní objem:</b>                          | 1.23 m <sup>3</sup> |
| <b>Rozměry balení (ŠxHxV):</b>                   | 870x720x1630 mm     |
| <b>Hladina hluku:</b>                            | <68 dBA             |

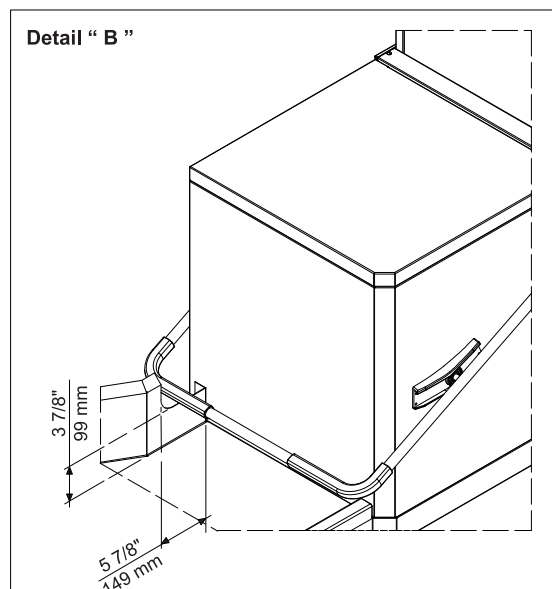
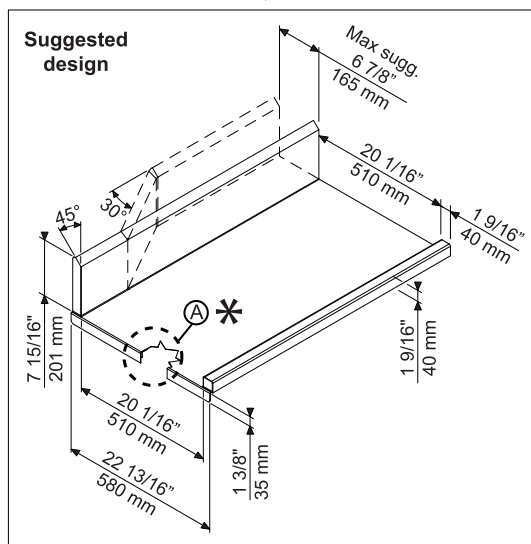
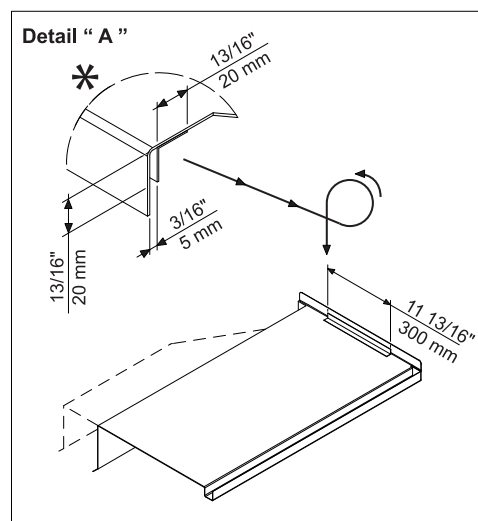
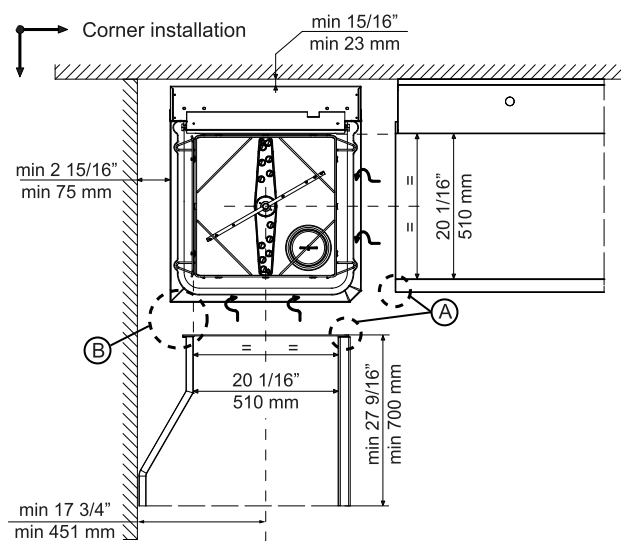
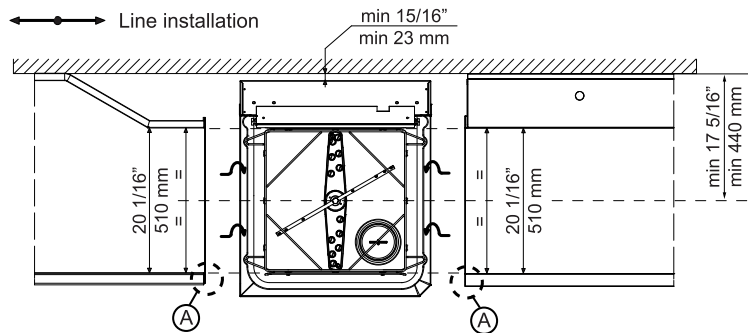
\* V souladu se zvyklostmi na trhu je výkon uváděn při teplotě vstupní vody 50°C. Pokud je teplota přívodní vody 65°C, lze snížit příkon o 3 kW bez ztráty výkonu myčky.

\*\*Při připojení na studenou vodu dojde odpovídajícím způsobem k prodloužení doby cyklu. Stroj bude mít hodinovou kapacitu 48 košů při teplotě přívodní vody 10°C nebo 55 košů při teplotě přívodní vody 20°C.

**Průchozí myčky nádobí**  
 - AKCE - Green&clean myčka, manuální zdvih, oplachové čerpadlo - 3 programy

Společnost si vyhrazuje právo provádět změny v produktech bez předchozího upozornění. Všechny informace byly správné v době tisku.

### Recommended table connection



All tables must be connected to the dishwashing units according to local regulations and industry standards which may differ from the recommendations herein suggested. Electrolux Professional is not liable for any failure in complying with local design standards.

Doc Nr : 59566BF00