

**Šokové Zchlazovače & Zmrazovače
příčné
Šokový Zchlazovač / Zmrazovač,
12,5/7kg, R452A****78.000,- Kč** bez dph

727901 (RBF051)

ŠOKOVÝ ZMRAZOVAČ 6
GN1/1, 12,5/7KG PŘÍČNĚ-
R452A**Zkrácená specifikace****Položka č.**

Vnější a vnitřní horní, přední a postranní panely z nerez oceli AISI304. Komora s oblými rohy a spádovaným lisovaným dnem s odpadem pro snadné čištění. Polyuretanová pěnová izolace 60mm, cyklopentan jako hnací plyn. Možnost změny otevírání dveří, zapuštěné madlo, magnetické těsnění, Dveřní mikrosplínač. Vpředu výškově stavitelné nohy, vzadu kolečka.

Vestavěná chladicí jednotka. Chladicí medium: R452a. 2 zchlazovací programy "Soft i Hard" řízené časem nebo automaticky elektronickou sondou. ARTE algoritmus pro zbývající čas zchlazovacího procesu. Speciální cyklus pro zmrzlinu. Akustický signál ukončení programu. Po ukončení zchlazování/zmrazování automatické přepnutí do režimu skladování při +2°C/-18°C. Automatické i manuální odtávání.

Programovatelný dotykový elektronický ovládací panel se 2 displeji pro odečet: celkové doby zchlazování, zbývajícího času, teploty na sondě/v komoře, alarmových stavů a servisních informací. Záznam informací o provozních cyklech v souladu s požadavky HACCP: datum, čas, cyklus, teplota sondy, skladovací teplota. Programová paměť: dvě pro každý cyklus nastavující čas a teplotu vzduchu. Provozní teplota: +3°/-41°C.

Vhodné pro provoz s okolní teplotou do +40°C. Vyjímatelný vodící rám na 6 GN1/I-020 nebo pekařské plechy 600x400mm nebo 3 GN1/I-065. Neobsahuje CFC a HCFC. Kapacita zchlazování 7,2/12,5kg (NF/UK); zmrazování 5,4/7,2kg (NF/UK).

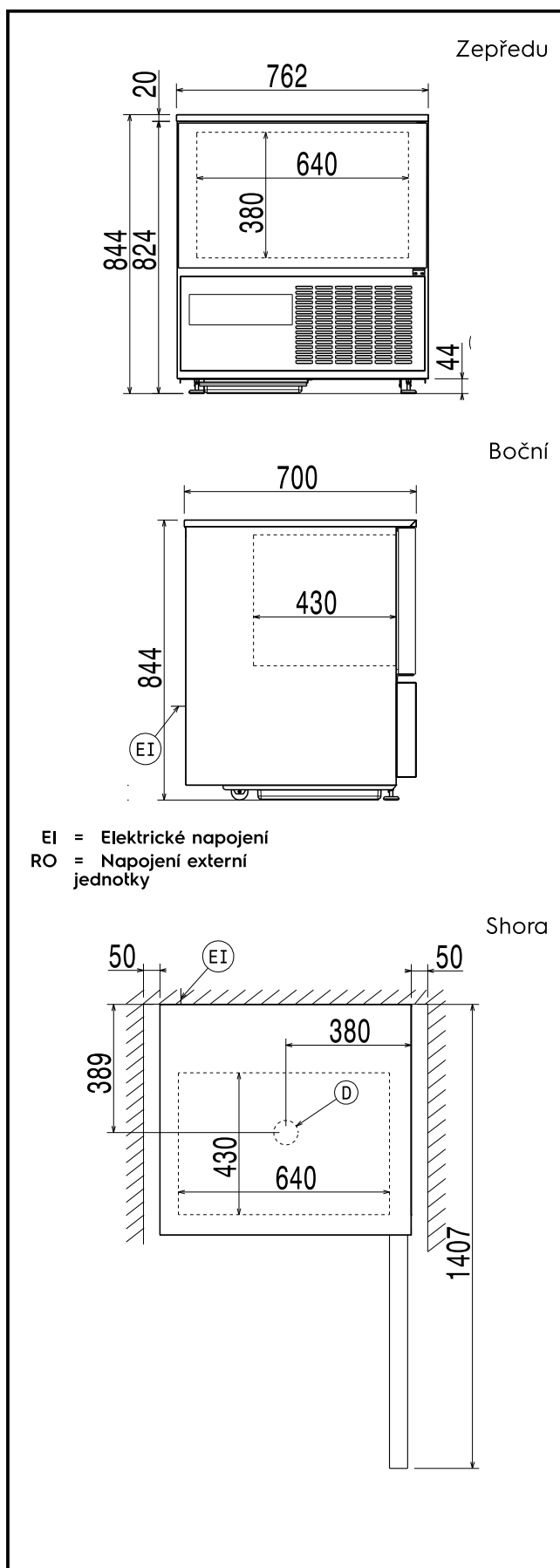
Hlavní funkce a vlastnosti

- Zchlazování: 12,5kg z 90°C na +3°C za méně než 90 minut
- Zmrazování: 7kg z 90°C na -12°C za méně než 240 minut
- Fce. Soft Chilling - jemné zchlazování vzduchem o teplotě -2°C
- Hard zchlazování (teplota vzduchu v komoře -20°C).
- Zmrazování (teplota vzduchu v komoře -36°C).
- Fce. ARTE - výpočet a zobrazení zbývajícího času do ukončení cyklu. Pouze pro cykly řízené teplotní sondou.
- Standardně 1-bodová teplotní sonda.
- Řídicí jednotka obsahuje dva velké displeje pro odečet: času, teploty na sondě, odpočítávání cyklu, alarmy, servisní informace.
- Všechny informace týkající se provozních režimů jsou zaznamenávány: datum, čas, cyklus, teplota na sondě, skladovací teplota, zda program proběhl v souladu s HACCP.
- Programy: 2 pro každý provozní režim (P1 & P2), umožňují nastavení času a teploty vzduchu. Tyto programy lze změnit na speciální cykly pro výrobce zmrzliny (pro dochlazení a skladování zmrzliny).
- Funkce Turbo zchlazování: nepřetržitý chod zchlazování při požadované teplotě komory; ideální pro nepřetržitou výrobu.
- Výkon garantován při okolní teplotě do +40°C.
- Skladování při +3°C po zchlazování nebo při -18°C po zmrazování, automaticky aktivováno na konci každého cyklu, vede k úsporám energií a zachování konečné teploty (lze aktivovat i manuálně).

Konstrukce

- Bez nutnosti napojení na vodu
- Polyuretanová izolace o vysoké hustotě, 60mm silná, HCFC free.
- Kryt ventilátoru na otočných pantech pro snadný přístup k výparníku pro čištění.
- Odpad komory lze napojit na odpad nebo svést do extra odpadní nádoby.
- Přátelský k životnímu prostředí: chladivo R452a.

SCHVÁLENO:



EI = Elektrické napojení
 RO = Napojení externí jednotky

Elektro

Napětí:
 727901 (RBF051) 230 V/1 ph/50 Hz

Příkon: 0.73 kW

Nutný vypínač v dosahu stroje

Instalace:

Volný prostor: 5 cm na stranách a vzadu

Pročtěte si prosím a při instalaci postupujte podle instalačních pokynů dodávaných se strojem.

Kapacita:

GN: 6 - 1/1 nádob

Max. kapacita při výšce nádob 65 mm - ks 3

Hlavní informace

Vnější rozměry, Šířka 762 mm

Vnější rozměry, Výška 844 mm

Vnější rozměry, Hloubka 700 mm

Netto váha: 95 kg

Přepravní váha: 105 kg

Přepravní objem: 0.69 m³

Kapacita zchlazování-zmrazování na cyklus (NF předpisy): 7.2 kg - 5.4 kg

Kapacita zchlazování-zmrazování na cyklus (UK předpisy): 12.5 kg - 7.2 kg

Počet vsunů & rozteč: 6; 50 mm

Chladicí údaje

Typ chladiva: R452A

Chladicí výkon: 234 W

Chladicí výkon při vypařovací teplotě: -23.3 °C

Hmotnost chladiva: 460 g

Informace o produktu (v souladu s nařízením EU 2015/1095)

Spotřeba energie na cyklus (zchlazování): 0.094 kWh/kg

Čas zchlazovacího cyklu (z +65°C na +10°C): 113 min

Kapacita při max. naplnění (zchlazování): 15 kg

Spotřeba energie na cyklus (zmrazování): 0.507 kWh/kg

Čas zmrazovacího cyklu (z +65°C na -18°C): 250 min

Kapacita při max. naplnění (zmrazování): 5 kg


MUSIL GASTRO
 TECHNOLOGIE A INVENTÁŘ

Šokové Zchlazovače & Zmrazovače příčné
 Šokový Zchlazovač / Zmrazovač, 12,5/7kg, R452A

Společnost si vyhrazuje právo provádět změny v produktech bez předchozího upozornění. Všechny informace byly správné v době tisku.

Příslušenství v ceně

- 1 x Sada 1-bodové teplotní sondy pro podélné A-O-C zchlazovače/zmrazovače. PNC 880213

Extra příslušenství

- Sada HACCP advanced pro podélné (LW) a příčné (CW) zchlazovače/zmrazovače (PC network). PNC 880183
- Sada 3-bodové teplotní sondy pro podélné A-O-C zchlazovače/zmrazovače. PNC 880212
- Sada 1-bodové teplotní sondy pro podélné A-O-C zchlazovače/zmrazovače. PNC 880213
- Sada 4 nohou pro podpultový zchlazovač (726658) a zchlazovač/zmrazovač (726659) - k dosažení prac. výšky 900mm. PNC 880338
- Roštová police 600x400 mm "Rilsan". PNC 880864
- GNI/1 - rošt, Rilsan PNC 881061
- Rošt GN 1/1 - 2 kusy, nerez AISI 304 PNC 921101
- Software pro kontrolu kritických parametrů procesu HACCP - Electrolux EKIS - anglická verze PNC 922166

