

**586194 (PFET09EBEO)**Multifunkční pánve, sklopná,
elektrická, 90L, NEREZOVÉ
sendvičové dno, instalace
na sokl 200mm (H85)

Zkrácená specifikace

Položka č.

Multifunkční pánve, sklopná, elektrická, 90L, NEREZOVÉ sendvičové dno, instalace na sokl 200mm (H85)
Vícevrstvé dno COMPOUND & PowerBlock systém: varný povrch je složen z vícevrstvého dna (15mm ocelolitina + 3mm nerez AISI316) + 15mm topný blok hliníkovém pouzdře.

Kontaktní vrstva vyrobena z kyselinovzdorné ocele třídy AISI 316, která odolává i agresivním roztokům vody a soli.

Sendvičové dno pánve garantuje vysokou flexibilitu v přípravě pokrmů a různorodost tepelných úprav (smažení, opékání, příprava omáček a saut, vaření, dušení...).

Dokonalé rovné a leštěné dno snižuje spotřebu tuků a olejů, je odolné proti teplotním šokům díky technologii "Shot peening".

Bezpečnostní termostat zabránící možnému přehřátí zařízení při výskytu závady.

Ovládaní TouchControl - HD DOTYKOVÝ PANEL, více jak 20 jazyků vč. češtiny. Možnost vícefázového programování, ukládaní receptů, automatické programy. USB konektivita.

Elektronická mikroprocesorová řídicí jednotka s digitálním displejem, volba teploty pokrmu (50°-250°C), možnost předprogramování doby vaření a začátku vaření.

Funkce SOFT: ideální pro přípravu pokrmů, které mají tendenci připalovat se při maximálním výkonu. Principem je řízený pozvolný náběh ohřevu na požadovanou teplotu s rovnoměrným prohříváním, takže bez nutnosti promíchávání. Vhodné obzvláště pro mléčné produkty, omáčky, prohřívání apod. Funkce Power Level principem je dosažení bodu varu a následné udržování teploty 95°C při co nejmenší spotřebě energie - nastavení 9 stupňů výkonu od L1 (6%) až po L9 (100%).

Možnost vaření v GN nádobách. Při použití vymezovacích rámečků lze využít multifunkční pánve obdobně jako parní konvektomat.

Izolované a vyvážené víko dokonale přiléhá k hornímu okraji a snižuje tepelné ztráty, zvyšuje účinnost ohřevu a umožňuje udržování pokrmu s minimální spotřebou energie (úspora až 90% ve srovnání s ohřevem při otevřeném víku). Přesné motorové sklápění s variabilní rychlostí sklápění a systémem SoftStart a SoftStop.

Úhel vyklápění větší než 90° pro dokonalé vyprázdnění a snadné čištění.

Excentricky umístěná osa sklápění umožňuje plnění i vyšších nádob.

Možnost napojení na počítačový systém HACCP (viz. extra příslušenství), USB konektivita.

Vysoce kvalitní tepelná izolace snižující spotřebu energií, vyzařované teplo. Možnost volby typu napájecího směšovací baterie a možnosti automatického plnění - viz. extra příslušenství.

Snadné čištění vany díky zaobleným a leštěným vnitřním rohům. Spojení mezi panely minimalizovány s cílem docílit vysokého stupně hygieny a ochrany proti vodě.

Ochrana proti průniku vody IPX6

Možnosti instalace: samostatně stojící v prostoru, stojící u zdi, do varného bloku záda-na-záda. Určeno pro instalaci na stavební sokl o výšce 200mm nebo nerezový sokl či nohy (viz. extra příslušenství).

Hlavní funkce a vlastnosti

- GN kompatibilita vany. Rozměr pánve umožňuje vaření v GN nádobách přímo ve vaně a také zavěšením do vymezovacích rámečků (viz. extra příslušenství).
- Snadno čistitelný varný povrch díky oblým rohům s velkým radiusem.
- ThermoBlock systém - topné články v hliníkovém pouzdře s prodlouženou životností, optimalizovaným a rovnoměrným rozložením tepelné energie po celém dně.
- 2 zónový varný povrch s možností odlišného nastavení teploty ohřevu pravé a levé poloviny dna pánve
- Certifikovaný stupeň ochrany proti vodě: IPX6
- Teplotní senzory zaručují nejen přesné měření teploty pokrmu, ale také pomáhají optimalizovat množství dodávané energie tak, aby bylo možné udržovat přesnou teplotu pokrmu bez nežádoucích výkyvů.
- Optimalizované rozložení teploty a přenos do pokrmu zajišťuje vynikající výsledky, konzistenci pokrmu, přirozené barvy, chutě a vitamíny.
- Vysoce kvalitní tepelná izolace vany nejen šetří energii ale také snižuje vyzařované teplo, zrychluje náběh výkonu.
- Přesné motorové sklápění s variabilní rychlostí a funkcí SOFT STOP. Úhel vyklápění větší než 90° pro dokonalé vyklápění pánve a snadné čištění.
- Vestavěná teplotní čidla pro přesnou kontrolu a regulaci procesu vaření.
- Přesné držení teploty, rychlá reakce na změnu nastavení.
- USB konektivita - nahrávání a stahování receptů a HACCP dat, aktualizace softwaru. Možnost napojení na síťový systém sběru HACCP dat (viz. extra příslušenství).
- Multifunkční varné zařízení vhodné pro smažení, opékání, dušení, vaření, napařování, tažení, ...
- Připraveno na připojení pro přístup ze vzdáleného bodu v reálném čase a datového monitorování (vyžaduje volitelné příslušenství - kontaktujte nás pro další informace).

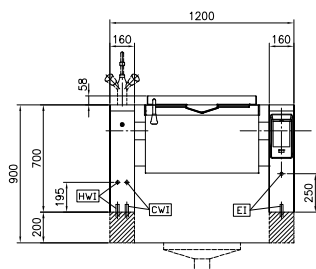
Konstrukce

- Vnější panely i vnitřní rámová konstrukce vyrobeny z nerez ocele AISI304-1.4301.
- Multifunkční varný povrch se sníženou přilnavostí: speciální sendvičová struktura dna 'COMPOUND': 3mm nerez AISI316L - 1.4404 (kyselinovzdorná ocel) + 15mm ocelolitina. Povrch je díky použitým materiálům a konstrukci dna vysoce odolný proti teplotním šokům.

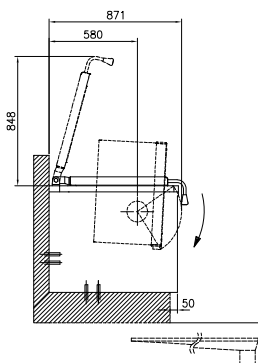
SCHVÁLENO:

- Vana pánve hlubokotažená z jednoho kusu nerez AISI304 - 1.4301, s oblými hygienickými rohy. Povrch se sníženou přilnavostí, opracován technologií Shot Peening.
- Dvojitě izolované víko, materiál nerez AISI304 - 1.4301. Vyvážení a uchycení víka skrze speciální panty, které zaručují stabilní polohu víka takřka v každé pozici. Víko dokonale přiléhá k hornímu okraji a snižuje tak tepelné ztráty, zvyšuje účinnost ohřevu a umožňuje udržování pokrmu s minimální spotřebou energie (úspora až 90% ve srovnání s ohřevem při otevřeném víku).
- K silnému pevně přiléhá 15mm silná topná vrstva Thermoblock. Tato kombinace zaručuje vysokou tepelnou akumulaci a rovnoměrnost rozložení tepelné energie a dlouho životnost celého systému.
- Směšovací baterie vč. možnosti automatického plnění. (extra příslušenství)
- Tepluvzdorná rukojeť s protiskluzovým povrchem.
- Zapuštěný dotykový panel "TOUCH" s mírným nakloněním pro snadnou čitelnost. Logika zobrazování jednotlivých funkcí vede obsluhu celým postupem nastavení. Současné zobrazení nastavených a aktuální hodnot teploty a času; reálné hodiny; program SOFT pro jemné a mléčné pokrmy; funkce POWER - 9 přednastavených stupňů výkonu (od prohřívání až po maximální výkon); fce odloženého startu; noční vaření; chybová hlášení a mnoho dalších funkcí.
- Možnost ukládání receptů s jednou nebo více fázemi, s odlišným nastavením teplot a časů.
- Minimální výskyt jakýchkoliv spár pro snadné čištění a maximální hygienický standard.
- Možnost provedení s přípravou pro napojení na systém energetické optimalizace (hlídání odběrového maxima) a bezpotenciální kontakty (EO/PK). (viz. extra příslušenství)
- 98% recyklovatelnost, obalové materiály bez toxických substancí

Zepředu

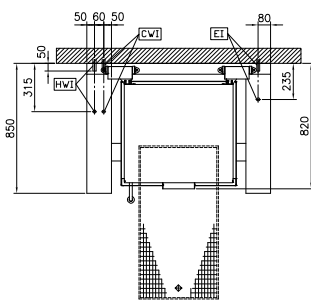


Boční



CWI = Napojení studené vody I
 EI = Elektrické napojení
 HWI = Napojení teplé vody

Shora


Elektro

Napětí:

 586194 (PFET09EBEO) 400 V/3N ph/50/60 Hz
 Celkový příkon: 15.5 kW

Instalace:

Typ instalace

Pro instalaci na sokl, na nožičky. Umístění ke zdi.

Hlavní informace

Uspořádání: Hranatý; Sklopné
 Teplotní rozsah MIN: 50 °C
 Teplotní rozsah MAX: 250 °C
 Šířka vany: 680 mm
 Výška vany: 237 mm
 Hloubka vany: 558 mm
 Vnější rozměry, Šířka: 1200 mm
 Vnější rozměry, Hloubka: 850 mm
 Vnější rozměry, Výška: 700 mm
 Netto váha: 240 kg
 Index ochrany proti vodě: IPX6
 Využitelný objem: 75 L
 Sklápěcí mechanismus: Automatický
 Dvouplášťové víko: ✓
 Typ ohřevu: Přímý

Požadavky na odťah

Latentní teplo: 6200 W
 Citelné/přímé teplo: 6975 W


MUSIL GASTRO
 TECHNOLOGIE A INVENTÁŘ

 thermaLine Prothermetic
 Multifunkční sklopná pánev, 90L, EL, H85

Společnost si vyhrazuje právo provádět změny v produktech bez předchozího upozornění. Všechny informace byly správné v době tisku.

2022.01.26

Extra příslušenství

• Síto na výrobu noků, 80 a 100L kotle a pánve. Určeno pro kotle řady S90, P-BON, P-BOT, všechny modely P-BEN, P-PEN a P-UET.	PNC 910053	<input type="checkbox"/>	• Nerezový sokl pro sklopná zařízení thermaLine 850, výška: 200mm (H85). Pro SAMOSTATNĚ STOJÍCÍ. Pro každou nohu nutno objednat 1 kus. Příslušenství montované na zařízení přímo ve výrobě.	PNC 912496	<input type="checkbox"/>
• Stěrka pro použití se sítem na výrobu noků, Pro kotle a pánve thermaLine	PNC 910058	<input type="checkbox"/>	• Spojovací prvek Thermodul 850mm, modely se zadním LÍMCEM	PNC 912498	<input type="checkbox"/>
• Perforovaná nádoba GN 1/1-150mm s madly pro tlakové pánve	PNC 910212	<input type="checkbox"/>	• Zakrytování zad, 1200x700mm, pro sklopné modely, instalace ke zdi nebo záda-na-záda - (Hxx). Příslušenství montované na zařízení přímo ve výrobě.	PNC 912704	<input type="checkbox"/>
• Nerezová obrabečka - děrovaná, pro smažící pánve (P-FEN, P-UEN)	PNC 911577	<input type="checkbox"/>	• Vymezovací rámeček pro zavěšení GN1/1 do vany sklopných pánví řady PFET. (PFET06/09 = max. 2ks; PFET10/17 = max. 3ks)	PNC 912709	<input type="checkbox"/>
• Nerezová obrabečka - pro smažící pánve (P-FEN, P-UEN)	PNC 911578	<input type="checkbox"/>	• AUTO-FILL: systém automatického napouštění studené vody (SV) pro sklopné modely	PNC 912733	<input type="checkbox"/>
• Zadní zvýšený okraj, délka 1200mm, výška 40mm. Napevno navařený z výroby.	PNC 912184	<input type="checkbox"/>	• AUTO-FILL: systém automatického napouštění studené a teplé vody pro sklopné modely - nutno objednat spolu s mixovací baterií - příslušenství instalované z výroby.	PNC 912735	<input type="checkbox"/>
• Sada pro instalaci PxxT na kolečka, nutno objednat jako S-kód podle šířky zařízení	PNC 912460	<input type="checkbox"/>	• Sada pro napojení na systém energetické optimalizace (EO) a kontrolu pomocí bezpotenciálních kontaktů (PK). Pro zařízení thermaLine Prothermetic - příslušenství instalovatelné pouze při výrobě	PNC 912737	<input type="checkbox"/>
• Elektrická zásuvka, vestavěná do předního panelu, typ CEE 16A / 380V	PNC 912468	<input type="checkbox"/>	• Zakrytování zad, 1200x700mm, pro sklopné modely, při instalaci do prostoru - (Hxx) Příslušenství montované na zařízení přímo ve výrobě.	PNC 912744	<input type="checkbox"/>
• Elektrická zásuvka, vestavěná do předního panelu, typ CEE 32A / 380V	PNC 912469	<input type="checkbox"/>	• Zadní krycí panel-spodní, š. 1200mm, pro sklopné modely, při instalaci do prostoru.	PNC 912768	<input type="checkbox"/>
• Extra zásuvka montována do předního panelu, typ Schuko, 16A/230V - příslušenství instalovatelné pouze při výrobě.	PNC 912470	<input type="checkbox"/>	• Hlavní vypínač elektrického proudu - 25A, instalováno ve výrobě	PNC 912773	<input type="checkbox"/>
• Extra zásuvka montována do předního panelu, typ Swiss-23, 16A/230V - příslušenství instalovatelné pouze při výrobě.	PNC 912471	<input type="checkbox"/>	• Oplachová sprcha - sklopné modely o výšce konzole 700mm (modely Hxx). Příslušenství instalováno do levé nohy/konzole z výroby	PNC 912776	<input type="checkbox"/>
• Extra zásuvka montována do předního panelu, typ Swiss-23, 16A/380V - příslušenství instalovatelné pouze při výrobě.	PNC 912472	<input type="checkbox"/>	• Extra přední výpustní kohout (2"), pro sklopné pánve PUET a PFET - příslušenství instalovatelné pouze při výrobě	PNC 912780	<input type="checkbox"/>
• Vestavěná zásuvka, typ Schuko, 230V, 16A, IP55, barva černá	PNC 912473	<input type="checkbox"/>	• Úprava elektronické desky pro napojení na systém HACCP.	PNC 912781	<input type="checkbox"/>
• Vestavěná zásuvka, typ CEE, 230V, 16A, IP67, barva modro-bílá	PNC 912474	<input type="checkbox"/>	• Externí "TOUCH-PANEL" pro sklopné kotle a pánve Prothermetic (PxxT) - příslušenství instalovatelné při výrobě.	PNC 912782	<input type="checkbox"/>
• Vestavěná zásuvka, typ Swiss-23, 230V, 16A, IP54, barva modrá	PNC 912475	<input type="checkbox"/>	• Hlavní bezpečnostní vypínač, zabudovaný do předního panelu. ThermaLine Prothermetic - příslušenství instalovatelné pouze při výrobě	PNC 912784	<input type="checkbox"/>
• Vestavěná zásuvka, typ Schuko, 230V, 16A, IP54, barva modrá	PNC 912476	<input type="checkbox"/>	• Škrabka pro multifunkční pánve (PFEx/PUEx) bez držadla	PNC 913431	<input type="checkbox"/>
• Vestavěná zásuvka, typ Swiss-25, 230V, 16A, IP54, barva bílo-červená	PNC 912477	<input type="checkbox"/>	• Škrabka pro multifunkční pánve (PFEx/PUEx) s držadlem	PNC 913432	<input type="checkbox"/>
• Dodatečné spodní zakrytování nohy (70mm - 270mm), pro sklopné modely - příslušenství instalovatelné pouze při výrobě (určeno primárně pro Německo, Rakousko, Švýcarsko)	PNC 912479	<input type="checkbox"/>	• Směšovací baterie Klarco, koncovka DRIPSTOP, s otočnými kohoutky, V=815mm, otočné raménko 600mm, pro PBOT/PFET - příslušenství instalované z výroby.	PNC 913554	<input type="checkbox"/>
• Nožičky a spodní krycí panel (160x850x200mm) pro sklopné kotle a pánve (H85) - příslušenství z výroby. Pro každý model nutno objednat 2ks.	PNC 912488	<input type="checkbox"/>			
• Nerezový sokl pro sklopná zařízení thermaLine 850, výška: 200mm (H85). Pro STOJÍCÍ U ZDI nebo ZÁDA-NA-ZÁDA. Pro každou nohu nutno objednat 1 kus. Příslušenství montované na zařízení přímo ve výrobě.	PNC 912494	<input type="checkbox"/>			

- Směšovací baterie Klarco, koncovka DRIPSTOP, s otočnými kohoutky, V=815mm, otočné raménko 450mm, pro PBOT/PFET - příslušenství instalované z výroby. PNC 913555
- Směšovací baterie Klarco, koncovka DRIPSTOP, s otočnými kohoutky, V=685mm, otočné raménko 600mm, pro PBOT/PFET - příslušenství instalované z výroby. PNC 913556
- Směšovací baterie Klarco, koncovka DRIPSTOP, s otočnými kohoutky, V=685mm, otočné raménko 450mm, pro PBOT/PFET - příslušenství instalované z výroby. PNC 913557
- Směšovací baterie KLARCO, PÁKOVÁ, koncovka DRIPSTOP, V=815mm, otočné raménko 600mm, pro PBOT/PFET (montáž z výroby) PNC 913558
- Směšovací baterie KLARCO, PÁKOVÁ, koncovka DRIPSTOP, V=815mm, otočné raménko 450mm, pro PBOT/PFET (montáž z výroby) PNC 913559
- Směšovací baterie KLARCO, PÁKOVÁ, koncovka DRIPSTOP, V=685mm, otočné raménko 600mm, pro PBOT/PFET (montáž z výroby) PNC 913560
- Směšovací baterie KLARCO, PÁKOVÁ, koncovka DRIPSTOP, V=685mm, otočné raménko 450mm, pro PBOT/PFET (montáž z výroby) PNC 913561
- Směšovací baterie KWC, V=520mm, otočné raménko 600mm, pro PXXT-KWC (montáž z výroby) PNC 913567
- Směšovací baterie KWC, PÁKOVÁ, V=564mm, otočné raménko 450mm, pro PXXT-KWC (montáž z výroby) PNC 913568
- Sada konektivity pro Prothermetic kotle & pánve (ECAP) - příslušenství instalované z výroby. PNC 913577